

# Le membrane strutturali in architettura: una soluzione eco-efficiente per il futuro?

RICERCA E  
SPERIMENTAZIONE/  
RESEARCH AND  
EXPERIMENTATION

Carol Monticelli, Alessandra Zanelli,

Dipartimento di Architettura, Ambiente Costruito e Ingegneria delle Costruzioni, Politecnico di Milano, Italia

carol.monticelli@polimi.it

alessandra.zanelli@polimi.it

**Abstract.** Il saggio racconta la ricerca durante i quattro anni della *EU-COST Action TU1303 Novel Structural Skins (2014-17)*, in cui gli autori hanno coordinato il *Working Group 2: Sustainability and Life Cycle Analysis of structural skin*. Il primo obiettivo è stato indagare le tendenze di ricerca nell'ambito delle applicazioni innovative di membrane strutturali, le performances ambientali e la durabilità dei materiali tessili in un'ottica del ciclo di vita. Si sono poi sviluppati alcuni principi di sostenibilità delle membrane, quali strategie per un progetto più consapevole, e definiti tre principi preliminari a un approccio LCA ottimizzato per le strutture a membrana. La loro applicazione, nelle prime fasi progettuali, è finalizzata alla verifica di vantaggi e svantaggi e del corretto sfruttamento delle proprietà dei materiali a membrana nel contesto del progetto.

**Parole chiave:** Eco-efficienza; Membrane; Architettura tessile; Riciclo; Principi progettuali.

## Introduzione

Oggi lo sviluppo di nuovi materiali tessili e film sintetici e il progressivo miglioramento delle soluzioni costruttive e dei dettagli tecnici, convalidati dalla prassi e altamente reversibili, ampliano le possibilità del progettista, che tende a proporre soluzioni dirompenti, basate sul trasferimento di materiali potenzialmente interessanti (per estetica, funzionalità o prestazioni) da altri settori applicativi più avanzati rispetto al campo dell'architettura.

In altre parole, si registrano in parallelo due fenomeni conflittuali. Da un lato, i materiali tessili sono diventati più diversificati (Fig. 1) e la loro sempre maggiore diffusione in molti campi tecnici è dovuto alla possibilità di personalizzare il loro processo di produzione in base a requisiti specifici. Dall'altro lato, l'estetica tipica della tensostruttura in trazione, la più facile da realizzare anche oggi, – la cosiddetta “tenda a gobba”, *hump tent* (Goldsmith, 2016) – ha ampiamente inibito la creatività dei designer meno esperti. Tuttavia è riscontrabile come i progettisti

Structural membranes in architecture: an eco-efficient solution for the future?

**Abstract.** The essay concerns the research conducted during the four years of the *EU-COST Action TU1303 Novel Structural Skins (2014-2017)*, in which the authors coordinated the *Working Group 2: Sustainability and Life Cycle Analysis of structural skin*. The first objective was to investigate research trends in innovative applications of structural membranes, environmental performances and durability of textile materials in a life cycle perspective. Then, some principles of membrane sustainability have been developed, such as strategies for a more informed project, and three prerequisites for a Life Cycle Assessment (LCA) approach optimized for membrane structures have been identified. Their application, in the early design phases, is aimed at verifying the advantages and disadvantages, and the correct exploitation of the properties of membrane materials in the architectural design context.

apprezzino sempre più i materiali a membrana, sia per scopi estetici, sia per l'ammodernamento o la ristrutturazione, come involucri ultra leggeri o sistemi di rivestimento per facciate.

In questo scenario, il successo delle membrane tessili, sottili e flessibili e ben adattabili a nuove ricerche espressive, è riferibile principalmente all'utilizzo diffuso di strutture leggere o a installazioni temporanee dove il processo di installazione deve essere semplice e veloce; in entrambe le situazioni, la tecnologia tessile è vincente su altri sistemi costruttivi grazie al peso molto ridotto: per esempio i sistemi fluoropolimerici trasparenti possono pesare intorno a 0,2-0,5 kg/mq, mentre i sistemi a membrana tessile multistrato possono pesare da 0,5 kg/mq fino a 2 kg/mq in caso debbano resistere a condizioni di carico estreme. Fibre e granulo di polimero possono essere combinati in diversi modi, creando materiali personalizzati. Tuttavia, questa vasta gamma di potenzialità non è stata ancora pienamente sfruttata dai designer. Il 90% delle strutture a membrana è costituito da una gamma molto limitata di prodotti disponibili, così come la maggior parte delle architetture tessili si riferisce a un numero molto limitato di materiali compositi flessibili: PVC/poliestere (utilizzato in forma di tessuto impermeabile o protezione solare a maglie aperte), PTFE/vetro, silicone/vetro, tessuto ePTFE (Tenara®) e film ETFE, utilizzato quest'ultimo principalmente per cuscini pneumatici trasparenti.

Il trasferimento tecnologico dai settori più avanzati, quali l'automobilistico e il nautico, rappresenta lo scenario di innovazione più interessante per l'architettura tessile, che è sempre alla ricerca di materiali da costruzione più efficienti e performanti, al contempo eco-efficienti dal punto di vista ambientale.

Oggi è sempre più necessario sviluppare componenti edilizi che

**Keywords:** Eco-efficiency; Membranes; Textile architecture; Recycling; Design principles.

## Introduction

Today, the development of new textile materials and synthetic films and the progressive improvement of constructive solutions and technical details, validated by practice and highly reversible, widen the possibilities of the designer, who tends to propose disruptive solutions, based on the transfer of potentially interesting materials (for aesthetics, functionality or performance) from other application sectors more advanced than the field of architecture.

In other words, two conflicting phenomena are recorded in parallel. On the one hand, textile materials have become more diversified (Fig. 1) and

their increasing popularity in many technical fields is due to the possibility of customizing their production process according to specific requirements. On the other hand, the typical aesthetics of tensile structure, the easiest to realize even today, – the so-called “tenda a gobba”, *hump tent* (Goldsmith, 2016) – has largely inhibited the creativity of less experienced designers. However, the designers are increasingly appreciating membrane materials, both for aesthetic purposes and for modernization or renovation, such as ultra-light envelopes or façade cladding systems.

In this scenario, the success of textile membranes, thin and flexible and well adaptable to new expressive research, is mainly due to the widespread use of light structures or temporary installations where the installation process must be simple and fast; in both

– a parità di prestazione in uso – impieghino meno materia, e la utilizzino in modi compatibili con la chiusura dei cicli produttivi a fine vita. Le membrane strutturali sfruttano da sempre quantità minime di materiale per coprire uno spazio, rispetto ai comuni materiali d’involucro, e inoltre si sono evoluti secondo due diverse tendenze legate ai progressi e alle potenzialità dei materiali dell’industria chimica e tessile.

Da un lato si registra l’uso delle membrane mono-componente, quali ePTFE Tenara e di film trasparenti, come l’ETFE. Dall’altro lato sovente la scelta dei progettisti ricade su membrane multi-componente, composte da uno strato tessile e più strati di finissaggio particolari. Da un’analisi delle applicazioni (Busi, 2015) emerge come la seconda tendenza prevalga e sia ampiamente più diffusa rispetto alla scelta del mono-componente.

Un’altra osservazione rilevante riguarda il cambiamento evolutivo dei tempi d’uso dei sistemi tessili: sono nati come dispositivi temporanei, spesso con cicli brevi di utilizzo, ma da recenti indagini e quantificazioni sulle attuali destinazioni d’uso emerge come siano sempre sistemi permanenti, con durate di vita simili a quelli tradizionali.

Questa tendenza giustifica la richiesta di sistemi tessili sempre più performanti, dal punto di vista termico, acustico e ottico, e la ricerca da parte dei produttori di finissaggi funzionalizzanti e possibili integrazioni con dispositivi attivabili chimicamente o elettronicamente. Purtroppo ciò implica un aumento dei componenti, tra loro matericamente diversi, e delle lavorazioni, quindi, di contenuto energetico ulteriore, per confluire poi verso un fine vita utile con volumi maggiori di materiali che dovranno poter essere disaggregati e smaltiti.

I produttori di tessuti tecnici per l’architettura (film polimeri-

situations, textile technology is more successful than other construction systems thanks to its very low weight: for example, transparent fluoropolymer systems can weigh around 0.2-0.5 kg/m<sup>2</sup>, while multi-layer textile membrane systems can weigh from 0.5 kg/m<sup>2</sup> up to 2 kg/m<sup>2</sup> in case they have to withstand extreme load conditions.

Polymer fibers and granules can be combined in different ways, creating custom materials. However, this wide range of potential has not yet been fully exploited by designers. 90% of membrane structures consists of a very limited range of available products, just as most textile architectures refer to a very limited number of flexible composite materials: PVC / polyester (used in the form of waterproof fabric or solar protection with open mesh), PTFE / glass, silicone / glass, ePTFE (Tenara®) and ETFE film, the latter

mainly used for transparent pneumatic cushions.

Technological transfer from the most advanced sectors, such as automotive and nautical, is the most interesting innovation scenario for textile architecture, which is increasingly looking for more efficient and performing building materials, and at the same time eco-efficient from the environmental point of view.

Today it is more and more necessary to develop building components that – with the same performance in use – involve less matter and are eco-efficient by closing the loop of the production process, thanks to virtuous end of life reuse or recycle approaches. Structural membranes have always used minimal amounts of material to cover a space, compared to common envelope materials, and have also evolved according to mainly two different trends linked

ci, membrane in tessuti rivestiti, non-tessuti, maglie) si stanno orientando verso l’eco-efficienza, sviluppando nuovi prodotti, al fine di conciliare sia il controllo delle emissioni pericolose (fase iniziale), sia il miglioramento delle prestazioni dei sistemi costruttivi leggeri (in fase d’uso), che l’ampliamento delle tecnologie di riciclaggio (a fine vita)<sup>1</sup>.

In merito alla durata sempre più prolungata dei sistemi strutturali a membrana tessile, una ricerca condotta presso il Politecnico di Milano (Busi, 2015, Prevacini, Mangini, 2016) che ha mappato una casistica di 488 strutture realizzate, selezionandole tra quelle realizzate da alcuni dei principali produttori e installatori che si occupano dell’installazione dei più diffusi tessuti tecnici presenti sul mercato. Da tale studio è emerso come le membrane siano sempre più impiegate in architetture con destinazioni d’uso molto diversificate e con una tendenza differente rispetto al passato. Le installazioni temporanee e le coperture di spazi aperti non prevalgono più rispetto alla loro integrazione in sistemi di involucro che prevedono una funzionalità lungo tutto l’arco dell’anno – come nel caso di edifici sportivi, culturali, per uffici, per il trasporto, per attività commerciali – e una necessaria integrazione di impianti di riscaldamento e raffrescamento. È evidente che le membrane sono sempre più impiegate per costruire edifici permanenti, con durate di vita maggiori a 25 anni, grazie alla possibilità di configurare sistemi di involucro o di copertura multi-strato chiusi e isolati.

Questo implica una richiesta di involucri altamente efficienti, con prestazioni sempre più simili alle soluzioni più tradizionali (Fig. 2). È emerso come anche la garanzia di durabilità dei prodotti sia aumentata grazie anche alla ricerca di migliori prestazioni, più stabili nel tempo, e alla ricerca chimica con l’aggiunta

to the material progress and the potential of the chemical and textile industry.

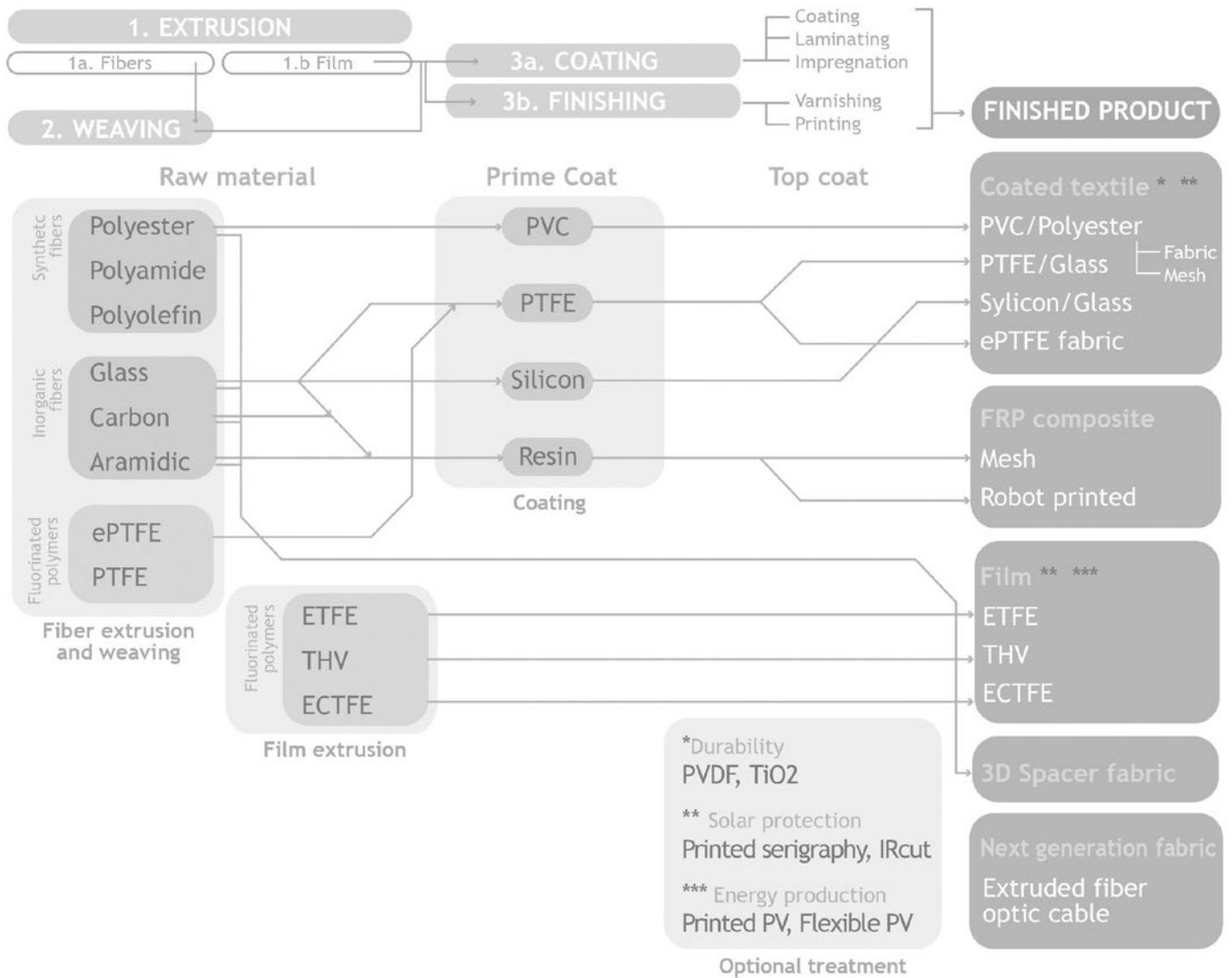
On one hand the use of mono-component membranes, such as ePTFE Tenara and transparent films, such as ETFE is under development. On the other hand, the choice of designers often falls on multi-component membranes, composed of a textile layer and several layers of particular coatings and/or finishes. From an in-depth analysis of the applications in architecture in the last 10 years (Busi, 2015), the second trend prevails and is more spread than the installation of the single component.

Another important observation regards the evolutionary change of the life span of textile systems in buildings: they were born as temporary structures, often with short life spans, but recent surveys and quantifications on

the current uses demonstrate that they are chosen to be mostly permanent systems, similar to the traditional ones. This trend justifies the demand of ever more performing textile systems, from the thermal, acoustic and optical point of view, and the search of functionalizing finishing coatings and possible additions with chemically or electronically active devices. Unfortunately, this implies an increase of components, which are materially different from each other, and, therefore, a processing of a further energy content, to then flow towards a useful end of life with larger volumes of materials that must be disaggregated and disposed of.

Manufacturers of technical textiles for architecture (polymeric films, membranes in coated fabrics, non-woven fabrics, meshes) are moving towards eco-efficiency, developing new products, in order to improve both the

Fabrics and composite materials for architectural use. The type of finished products depends on their production chain (in gray). Performance can be improved by adding an optional treatment to the semi-finished product (Drawing made by the authors)



control of dangerous emissions during the materials' production (pre-operational phase in the life cycle) and the improvement of the physical technical performance of lightweight construction systems (operational phase in the life cycle) and the improvement of recycling technologies (at end of the life cycle)<sup>1</sup>. Regarding the increasingly prolonged duration of textile membrane systems, a research was conducted at the Polytechnic University of Milan (Busi, 2015, Prevacini, Mangini, 2016) that mapped a series of 488 realized structures, selecting them among those carried out by some of the main producers and installers who deal with the installation of the most widespread technical textiles on the market. From this study it emerged how membranes are increasingly used in architectures with diversified uses and with a dif-

ferent trend compared to the past. Temporary installations and coverings of open spaces no longer prevail over the integration of membrane structural skins into enclosure systems that have to provide comfort throughout the year - as in the case of sport and cultural buildings, for offices, for transport, for commercial activities - with a necessary integration of heating and cooling systems. It is evident that membranes are increasingly used to be part of permanent buildings, with life spans longer than twenty-five years, thanks to the possibility of designing closed and isolated multi-layer housing or covering systems. This implies a demand for highly efficient and qualified closure systems, closer to that of the more massive solutions (Fig. 2). The guarantee of the durability of products has also increased thanks to the search for better perfor-

mance, more stable over time, and to chemical research with the addition of new additives making the membranes more resistant to obsolescence and external agents (Tab. 1).

**Objectives of the research**

The European research network TensiNet, active since 2004, continues its activity of sharing knowledge between different specialisms and overcoming the inevitable fragmentations that exist in a textile-manufacturing sector, characterized by continuous innovation and technological transfer and in a small limited compartment of the building sector, however lively and growing. Since 2007, the authors are collaborating within the TensiNet network with the aim of outlining an harmonized framework of local regulations in this field. The network is leading to the

implementation of the Eurocode for the design and verification of textile constructions. These activities aim to concentrate research on membrane constructions, to standardize test and analysis approaches in Europe and, sharing the state of the art, to guide innovation and development of new products and applications for structural skin, efficient from energy and environmental point of view. In the field of academic research on membrane structures, eco-efficiency is becoming a key theme, in order to gain full awareness of the embodied energy and the eco-profile of light materials and construction systems, aspects to be considered from the early stages of design. Most of the scientific results strongly emphasize the final eco-performance properties of a light membrane structure, rather than the information limited to a single mate-

di nuovi additivi per rendere più resistenti le membrane all'obsolescenza e agli agenti esterni (Tab. 1).

### Obiettivi della ricerca

La rete di ricerca europea TensiNet, attiva dal 2004 continua nel suo lavoro di condivisione delle conoscenze tra specialismi differenti e di superamento delle inevitabili frammentazioni che si creano in un comparto tessile-manifatturiero, caratterizzato da continua innovazione e trasferimento tecnologico, e in una nicchia di comparto edilizio, comunque vivace e in crescita.

Dal 2007, gli autori stanno collaborando all'interno della rete TensiNet con l'obiettivo di tracciare un quadro armonizzato delle normative vigenti in materia a livello locale, che sta portando alla concretizzazione della stesura dell'Eurocodice per la progettazione e verifica delle costruzioni tessili. Queste attività mirano a concertare la ricerca sulle costruzioni a membrana, per standardizzare gli approcci di test e analisi in Europa e, condividendo lo stato dell'arte, per orientare l'innovazione e lo sviluppo di nuovi prodotti e applicazioni per le pelli strutturali, efficienti dal punto di vista energetico e ambientali.

Nell'ambito dell'attività di ricerca accademica sulle strutture a membrana l'eco-efficienza sta diventando un tema cardine, al fine di acquisire piena consapevolezza dell'energia incorporata e dell'eco-profilo dei materiali leggeri e dei sistemi di costruzione, da prendere in considerazione fin dalle prime fasi della progettazione. La maggior parte dei risultati scientifici rileva con forza le proprietà finali di eco-performance di una struttura leggera a membrana, piuttosto che le informazioni circoscritte al singolo materiale (Chilton et al., 2013; Monticelli et al., 2013).

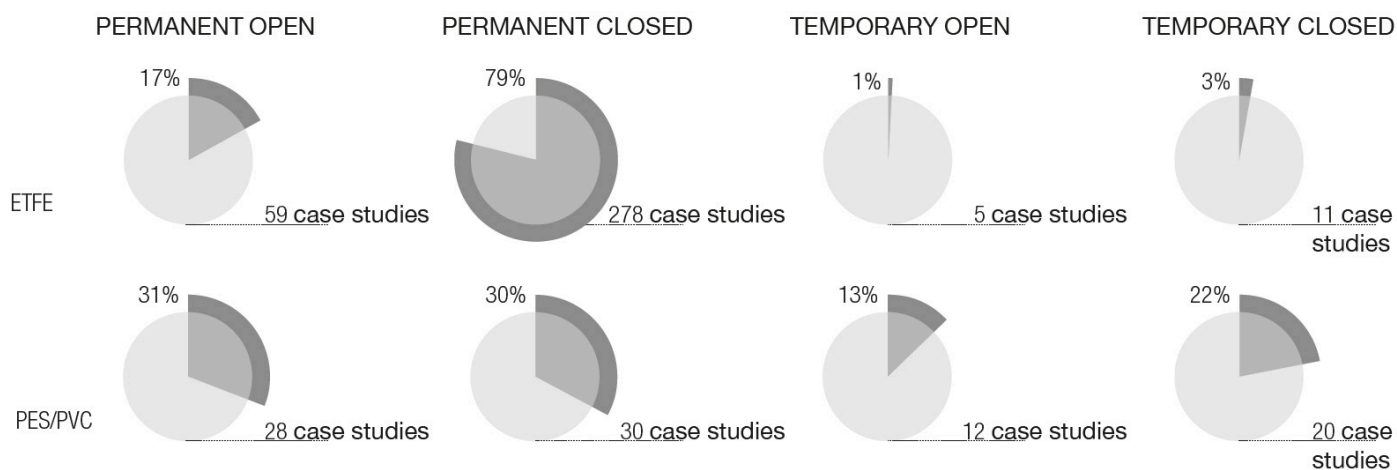
La rete si è rafforzata ulteriormente grazie allo scambio e alla

condivisione di esperienze tra ricerca, aziende e società di progettazione avvenute nell'azione europea *EU-COST TU 1303 - Novel Structural Skins: Improving sustainability and efficiency through new structural textile materials and designs* (EU-COST, 2018). Durante tale ricerca quadriennale (2014-2017), gli autori hanno coordinato i lavori del *WG 2 Sustainability and Life Cycle Analysis of structural skin*, per la comprensione delle prestazioni richieste e degli impatti ambientali di strutture a membrana e dei relativi materiali coinvolti e per la definizione di strategie di verifica dell'eco-efficienza delle scelte progettuali.

Un altro importante contributo è il lancio di un tavolo tecnico di lavoro multi-disciplinare *TensiNet-WG Sustainability and Comfort*, che, sempre tramite un lavoro di coordinamento, consente di concertare le esigenze dei diversi *stakeholders* e per i diversi livelli di azione (materiale, componente, edificio) sul tema in oggetto. Se la Cost-Action si è dimostrata essere maggiormente incentrata sulla ricerca accademica, il tavolo tecnico TensiNet - *WG Sustainability and Comfort* consente di rilanciare le attività impostate durante il precedente quadriennio, attraverso una più serrata sinergia tra accademia, industria e società di progettazione gravitanti nel network TensiNet.

Lo scopo della ricerca di seguito illustrata era rivolto alla elaborazione dei principi di eco-efficienza specifici per l'architettura delle membrane. Dall'indagine sullo stato dell'arte si sono sistematizzate le informazioni sull'eco-efficienza di tessuti, film e componenti a membrana e sull'applicazione della LCA alle architetture tessili, come base per la strutturazione di principi di eco-efficienza. Una matrice di confronto sui dati ambientali esistenti sulle membrane (impatti ambientali, EPD, riciclaggio e processi di up-cycling) e sugli studi LCA è uno degli esiti della

02 |



02 | Percentuali di utilizzo permanente e temporaneo dei sistemi a membrana con configurazioni aperte e chiuse, divise per tipo di materiale (Prevacini, Mangini, 2016)  
 Percentages of permanent and temporary use in open and closed configurations, divided by material (Prevacini, Mangini, 2016)

ricerca, che parte dal presupposto di una disomogeneità di dati e informazioni. Inoltre s'illustra la proposta di principi di eco-design per le membrane, definiti sulla base delle informazioni acquisite e dell'analisi delle esigenze sul campo, derivanti dal confronto di diretto con il network sopramenzionato.

### **Stato dell'arte dell'applicazione della LCA sui sistemi di costruzione di membrane**

Come emerge da fonti di letteratura, le indagini sugli impatti ambientali dell'industria tessile per l'abbigliamento, il rivestimento dei mobili e l'architettura d'interni sono iniziate alcuni decenni fa, mentre l'interesse per l'impatto ambientale delle membrane per l'architettura è più giovane. Gli studi riguardano alcune fasi specifiche della filiera che possono essere correlate o simili alle stesse procedure nella catena di produzione per le membrane e possono suggerire le fasi rischiose della produzione.

In questa fase si sono individuati studi metodologici e studi LCA comparativi di prodotti tessili impiegati in altri settori, da riferimento per un possibile trasferimento all'architettura tessile. Un lavoro di sistematizzazione, con l'individuazione di diverse categorie, ha offerto spunti interessanti per il campo delle membrane in architettura: studi di valutazione LCA al livello di materiale e di prodotto (fibre tessili, tessuti per l'abbigliamento, agenti di coating per tessuti in PVC con altri presenti in commercio) (Smith, 1995; Bidoki, 2010; Fournier, 2009); di valutazione LCA del materiale nel settore tessile per l'abbigliamento, di ispirazione per gli approcci metodologici<sup>2</sup> (Subramanian et al., 2012; Kalliala, 2000; Dahllöf, 2004; Nieminen et al., 2007); di valutazione comparativa LCA di soluzioni alternative di componenti e sistemi

rial (Chilton et al., 2013, Monticelli et al., 2013).

The TensiNet network has strengthened further thanks to the exchange and sharing of experiences between research, companies and design companies that took place in the European action EU-COST TU 1303 - Novel Structural Skins: Improving sustainability and efficiency through new structural textile materials and designs (EU-COST, 2018). During this four-year research (2014-2017), the authors coordinated the work of the WG 2 Sustainability and Life Cycle Analysis of structural skin, for the understanding of the required performances and environmental impacts of membrane structures and related materials involved, and for the definition of strategies to verify the eco-efficiency of membrane design choices.

Another important contribution is the launch of a multi-disciplinary techni-

cal working group TensiNet WG Sustainability and Comfort, which, always through a coordination work by the authors, allows collecting the needs of the various stakeholders and for the various action levels (material, component, building) on the topic in question. If the Cost-Action proved to be more focused on academic research, the TensiNet technical table - WG Sustainability and Comfort allows the re-launching of the activities set during the previous four-year period, through a closer synergy between academy, industry and design companies that are members in the TensiNet network.

The purpose of the research hereby described was to elaborate eco-efficiency principles specific to membrane architecture. From the state-of-the-art survey, information on the eco-efficiency of fabrics, films and membrane components and on the application of LCA

to textile architectures as a basis for structuring, eco-efficiency principles have been systematized. A comparison matrix on the environmental data existing on membranes (environmental impacts, EPD, recycling and up-cycling processes) and on the LCA studies is one of the results of the research, which starts from the assumption of a lack of homogeneity of data and information. Furthermore, the proposal of eco-design principles for membranes, defined on the basis of the information acquired and the analysis of the needs in the field, deriving from the direct comparison with the aforementioned network, is illustrated.

edilizi, come *benchmarking* (Azari, 2012; Kim, 2011; Kosareo, 2007)<sup>3</sup>.

Nel campo delle membrane strutturali la letteratura mostra che gli studi LCA hanno approfondito, da un lato, l'eco-efficienza del film fluoropolimerico ETFE (etilene tetrafluoroetilene) rispetto ai tradizionali materiali da costruzione trasparenti (vetro (Robinson-Gayle, 2001) o PVC crystal, Policarbonato (Monticelli, 2010) e sistemi tradizionali per tetti o facciate di edifici (Monticelli et al., 2013); dall'altro l'eco-efficienza del tessuto poliestere PES/PVC rivestito con polivinilcloruro, che è il materiale tessile più comune per le membrane strutturali, rispetto a altri componenti di finitura per facciate (Cremers, 2014).

Gli studi condotti sull'eco-efficienza delle membrane in architettura non contemplano un intero ciclo di vita come limite del sistema nella valutazione LCA: molti di essi si focalizzano sugli impatti ambientali della fase di pre-uso dei materiali a membrana e sull'inventario dei componenti di tali sistemi a membrana, calcolando gli impatti in termini di consumo energetico per la produzione (energia incorporata) mostrando il contributo dei materiali della membrana stessi e dei loro sistemi di supporto (tipicamente in acciaio, alluminio e plastica) (Chilton et al., 2013; Monticelli, 2010; Cremers, 2014). Questi studi evidenziano come nella LCA di materiali di membrana, sintetizzati dal cracking di combustibili fossili, è preminente valutare gli impatti (e confrontarli con gli impatti dei materiali da costruzione tradizionali) per peso dei componenti (cioè kg/m<sup>2</sup> componente di costruzione), invece di un semplice confronto per unità di peso materiale (cioè kg di materiale da costruzione). Da qui emergono i vantaggi della leggerezza. In un recente studio (Maywald, 2016) l'LCA di una struttura pneumatica costruita con cuscini in

of the textile industry for clothing, furniture cladding and interior design began a few decades ago, while interest in the environmental impact of membranes for the architecture is recent. The studies cover some specific phases of the supply chain that may be related or similar to the same procedures in the production chain for the architectural membranes and may suggest the risky phases of production. In this phase we have identified methodological studies and comparative LCA studies of textile products used in other sectors, as a reference for a possible transfer to textile architecture. A systematic work, with the identification of different categories, offered interesting ideas for the field of architectural membranes: LCA evaluation studies at the level of material and product (textile fibers, clothing fabrics, coating agents for PVC fabrics with

### **State of the art regarding the application of the LCA on membrane construction systems**

As evidenced by literature sources, surveys on the environmental impacts

Tab. I | Una matrice di confronto dei dati ambientali esistenti e delle informazioni sulle fasi del ciclo di vita dei tessuti e dei film utilizzati in architettura (Elaborazione degli autori)  
 A comparative matrix of existing environmental data and information on the life cycle stages of fabrics and films used in architecture (Authors processing)

Tab. I |

	Types of membranes			
	PES/PVC	Fiber Glass/PTFE	PTFE fabric	ETFE foil
Pre-use	EE [MJ/kg]	96÷113,3 [11, 12, 13, 14, 10, 12]	295 <sup>(1)</sup>	26÷337,3 [16, 17, 18, 4]
	EE [MJ/m <sup>2</sup> ]	54÷68 [11, 12, 13, 14, 10, 12]	-	315 for a 5-layer cushion [20] 326,2 for a 3-layer cushion [4]
	GWP [CO <sub>2</sub> eq/kg]	4,6÷6,13 [11, 12, 13, 14, 10, 12]	-	89 [20] 170 for a 3layer cushion [4]
	GWP [CO <sub>2</sub> eq/m <sup>2</sup> ]	2,2÷4,1 [11, 12, 13, 14, 10, 12]	-	137 for a 5-layer cushion [20]
	Durability of material (yrs)	10, till 30 [2]	25 [6]	15 industry warranty 25+ expected lifespan [7]
Use	Life span of the construction system (yrs)	15 [3]		30 [3], 25 [4, 8], 20 [5,9]
	Maintainance	Periodical and planned controls are needed to search possible damages to be as quik as possible repaired	Anti-adhesivity propriety, self cleaning by rain Periodical and planned controls are needed to search possible damages to be as quik as possible repaired	Anti-adhesivity propriety, self cleaning by rain Periodical and planned controls are needed to search possible damages to be as quik as possible repaired
				Anti-adhesivity propriety, self cleaning by rain. Inspection of the holes generated by birds [15] Periodical and planned controls are needed: a. to verify the dirty deposition on the edges and on the frame alu profiles; b. to search possible damages to be as quik as possible repaired
End of life	On going practices of recycling	Composite material, non omogeneous - Reuse and Recycling (down cycling) [11]	Composite material, non omogeneous - Recycling PTFE [1] up cycling	Composite material, non omogeneous - Recycling PTFE [1] up cycling
				Omogeneous material, dry assembled system, easy to be disassembled and separated - R down cycling [20]

<sup>(1)</sup> Datus derived from the Eco-Invent database assessed by the method EPD2007 with the SimaPro 8.1: it seems to refer to the production phase to obtain the pellets of TFE

**References in the table**

- Hintzer K., Beckers H. G. (2011), "Neues PTFE-Recyclingverfahren erhält Materialeigenschaften vollständig", in *Gummi Fasern Kunststoffe* 12, p. 727; Wißler C. (2010), "New Process for Recycling of Fluoropolymers", in *CHEManager International 4 Oct.*, Patent CN000102216246A, <http://www.invertec-ev.de/en/projects/environmental-care/pf-recycling/>; Dyneon 3M, Leading the way with sustainable production Technical communication of the Company (2014).
- Llorens I. (2014), *Report of the Nineteenth International Workshop Textile Roof 2014*, 26-28 May 2014, Berlin, Germany, p. 10.
- Zeh M. (2009), "Aging of membrane materials. How to keep membrane materials looking new over time", in *Fabric Architecture* n. 11.
- 5 Environmental Product Declaration in accordance with ISO 14025 TEXLON® System - Vector Foiltec, Nowofol, Dyneon - Declaration number EPD-VND-2011111-E  
Cremers J. (2014), "Environmental impact of membrane and foil materials and structures – status quo and future outlook", in *Technical Transactions Architecture*, 7-a/2014, Poland.
- 6 Saint Gobain Sherfill [www.sherfill.com](http://www.sherfill.com)
- 7 Report "Comparison of PTFE Glass vs TENARA Fabric" article, URL <http://www.sefar.com/es/573/News-Detail.pdf?Article=2443749>
- 8, 9 Cremers J. (2014), "Environmental impact of membrane and foil materials and structures – status quo and future outlook", in *Technical Transactions Architecture*, 7-a/2014, Poland.  
Cremers J. (2014), " High Performance Lightweight Building Envelopes Made of Foils and Textiles", in 2015, Zanelli A., Spinelli M.L., Monticelli C, Pedrali P., Lightweight Landscape, Polimi – SpringerBriefs
- 10 Laratte B., Le Pochat S., Meurville E., PéchenartE. (2009), "LCA of a technical PVC textile including an original recycling process", in *Ecochem 2009 Chemistry & Ecodesign*, Montpellier, France
- 11, 12, EVEA and SERGE FERRARI (2008), Etude AVC de la Batyline in accordance with ISO 14040,
- 13, 14 EVEA and SERGE FERRARI (2009), Life Cycle Assessment of PRECONTRAIINT® 502 (GB) in accordance with ISO 14040  
EVEA and SERGE FERRARIEVEA (2009), Life Cycle Assessment of PRECONTRAIINT® 1002 S in accordance with ISO 14040  
Laratte B., Pechenart E. and other (2008), Etude ACV de la Batyline – analyse de Cycle de Vie réalisée selon ISO 14040, Nantes.
- 32 Laratte B., Le Pochat S., Meurville E., Péchenart E. (2009), LCA of a technical PVC textile including an original recycling process, *Ecochem 2009 Chemistry & Ecodesign*, Montpellier, France
- Monticelli C. (2013), Zanelli A., Campioli A., Life cycle assessment of textile facades, beyond the current cladding systems, in H. Bogner-Balz, M. Mollaert, E. Pusat (eds.), [RE]Thinking Lightweight Structures, TensiNet, Istanbul, Tensinet Symposium. 08-10/05/2013, pp. 467- 476, Istanbul, ISBN 9789072325068.
- 15 Escoffier A., Albrecht A., Consigny F. (2013), "Nice Stadium: Design of a flat single layer", in H. Bogner-Balz, M. Mollaert, E. Pusat (eds.), [RE]Thinking Lightweight Structures, TensiNet, Istanbul, Tensinet Symposium. 08-10/05/2013, pp. 467- 476, Istanbul, ISBN 9789072325068.
- 16, 17, Robinson-Gayle S., Kolokotroni M., Cripps A., Tanno S. (2001), ETFE foil cushions in roofs and atria, in *Construction and Building Materials*, n.15, pp. 323-327.
- 18, 19, Ashby M., *Materials engineering, science, processing and design*, Elsevier, Oxford, 2007; 167.
- 20 Fernandez J. (2006), *Materials Architecture. Emergent materials for innovative buildings and ecological construction*, Elsevier, Oxford, p. 169.
- Monticelli C. (2010), Environmental assessment of ultralight roof structures built with new materials: the case of the ETFE cushions, in Vegh L. (eds.) *Environmentally compatible structures and structural materials (ECS)*, Czech Technical University, Praga, 24-25/09/2009, p. 28-37, ISBN/ISSN: 9788001045060.
- (2011) Environmental Product Declaration in accordance with ISO 14025 TEXLON® System - Vector Foiltec, Nowofol, Dyneon - Declaration number EPD-VND-201111

ETFE, valutato anche gli impatti della fase operativa (il consumo di energia per i sistemi di pompaggio), oltre alla fase di pre-uso, secondo gli indicatori ambientali richiesti in una *Environmental Product Declaration*.

Tali studi scientifici sono stati un supporto per la sistematizzazione di informazioni ambientali disponibili sulle fasi del ciclo di vita dei tessuti e dei film più utilizzati per l'architettura<sup>4</sup>, riportati nella Tab.1. I dati ottenuti sono quindi un buon riferimento per una LCA. Permane come costante la necessità di armonizzare i dati: un'opportunità da condividere ed essere da guida alle industrie dei polimeri che producono i materiali di base, i tessuti e i film.

### **Strategie di Eco-efficienza per le membrane in architettura**

Rispetto alla specificità delle analisi dettagliate e specialistiche LCA, in cui il raffinamento dei dati di base è ancora un per-

corso in essere e in cui la complessità di analisi rende molto costosa e laboriosa l'applicazione, soprattutto ex-ante e non a fine del progetto, la ricerca ha individuato alcune strategie di eco-efficienza che iniziano a orientare il pensiero del progettista per un progetto di un'architettura leggera più consapevole:

a. *Doing more with less*: ridurre i materiali alla quantità minima. La progettazione e lo studio di nuovi componenti strutturali minimi gioca un ruolo chiave nella definizione di costruzioni leggere e nella qualificazione dell'ambiente costruito, quindi l'uso oculato di risorse ed energia da calibrare correttamente per il progetto di strutture minime [41].

b. *Time-based structures*: la durabilità delle membrane e dei film è oggetto di analisi in relazione alla durata di vita prevista per la

others on the market) (Smith, 1995; Bidoki, 2010; Fournier, 2009); LCA evaluation of material in the textile sector for clothing, inspired by methodological approaches<sup>2</sup> (Subramanian et alii, 2012; Kalliala, 2000; Dahllöf, 2004; Nieminen et alii, 2007); comparative LCA evaluation of alternative solutions of components and building systems, such as benchmarking (Azari, 2012; Kim, 2011; Kosareo, 2007)<sup>3</sup>. In the field of structural membranes, the literature shows that LCA studies have been investigated, on the one hand: the eco-efficiency of the fluoropolymer film ETFE (ethylene tetrafluoroethylene) compared to traditional transparent building materials (glass (Robinson-Gayle, 2001) or PVC crystal, Polycarbonate (Monticelli, 2010) and traditional systems for roofs or building facades (Monticelli et al., 2013), and on the other hand, the

eco-efficiency of the polyester fabric coated with polyvinylchloride, which is the most common textile material for structural membranes, compared to other façade finishing components (Cremers, 2014).

The studies conducted on the eco-efficiency of membranes in architecture do not consider a whole life cycle as a limitation of the system in the LCA evaluation: many of them focus on the environmental impacts of the pre-use phase of membrane materials and on the inventory of components of such membrane systems, calculating the impacts in terms of energy consumption for production (embodied energy), showing the contribution to the impacts of the membrane materials themselves and their support systems (typically made by steel, aluminum and plastic) (Chilton et al., 2013; Monticelli, 2010; Cremers, 2014). These

struttura, considerando la variabile 'tempo' come funzione chiave in tutti i processi decisionali della progettazione.

c. *Closing the loop*: nuove tecnologie cercano di integrare i rifiuti polimerici nel ciclo di produzione di nuovi materiali strutturali (down- or up-cycling) e di trovare una nuova vita per le vecchie strutture a membrana disassemblate (riutilizzo o riciclaggio). L'analisi degli scenari di riciclo/riutilizzo fa parte dell'approccio alla progettazione del ciclo di vita.

d. *Life Cycle Design*: la metodologia di analisi del ciclo di vita svolge un ruolo fondamentale per ottenere procedure più sostenibili in fase di progettazione, costruzione e ristrutturazione.

Tali strategie, quali elementi di verifica da considerare in generale nella progettazione, sono ancor più fondamentali nella progettazione di strutture a membrana e vanno considerate fin dalle prime fasi di concept, per essere in modo reiterativo riverificate in ogni stadio del progetto, al fine di orientare e trovare compromessi nella scelta di materiali e tecnologie in relazione alla destinazione d'uso e alla durata ipotizzata.

### **Definizione di principi preliminari a un approccio LCA ottimizzato per le membrane**

Sulla base delle strategie di eco-efficienza un passo ulteriore è stato compiuto grazie all'esperienza di ricerca sulla sostenibilità ambientale delle membrane

strutturali, sviluppata dagli autori negli ultimi sei anni, per arrivare a individuare alcuni primi principi specifici (passibili di implementazioni future) come riferimento per la valutazione preliminare alla analisi LCA delle strutture a membrana. La loro applicazione consente di individuare vantaggi e svantaggi delle scelte formali, materiche (di tessuto o film e di componenti

studies show that in the LCA of membrane materials, synthesized by the cracking of fossil fuels, it is paramount to evaluate the impacts (and compare them with the impacts of traditional building materials) taking into account the weight of the components (i.e. kg/m<sup>2</sup> component of construction), instead of a simple comparison per units of material weight (i.e. kg of construction material). As a consequence of these considerations, the advantages of lightness emerge. In a recent study (Maywald, 2016) the LCA of a pneumatic structure built with ETFE cushions, also assessed the impacts of the operating phase (the energy consumption for pumping systems during the operation phase), in addition to the pre-use phase, according to the environmental indicators required in an Environmental Product Declaration. These scientific studies have been a

support for the systematization of environmental information available on the life cycle stages of the most used fabrics and films for architecture<sup>4</sup>, reported in Tab. 1. The data obtained are therefore a good reference for an LCA. The need to harmonize data remains as a constant: an opportunity to be shared and to be as a guide for the polymer industries that produce basic materials, fabrics and films.

### **Eco-efficiency strategies for membranes in architecture**

Compared to the specificity of detailed and specialized LCA analysis, where the refinement of basic data is still an existing path and in which the complexity of analysis makes the application very expensive and laborious, especially if applied at the beginning of the design process and not at the end of the project, the research has identi-

strutturali) di una struttura a membrana, e il necessario corretto sfruttamento delle potenzialità dei materiali a membrana.

Nella sequenza di applicazione/verifica i principi sono:

- 1° principio p01- dimensionale: verifica del rapporto ‘lunghezza del perimetro del telaio/superficie chiusa’ ( $m/m^2$ ) (nel caso di membrane strutturali per coperture o per l’involucro dell’edificio) (Chilton et al., 2013; Monticelli, 2010). Al fine di valutare l’eco-efficienza di una specifica superficie da chiudere/coprire, un’area molto ampia di un “foglio” di membrana corrisponde alla minore lunghezza perimetrale dei telai, rispetto a pannelli più piccoli accostati tra loro con un telaio ciascuno. Ciò riduce il numero di profili e sottostruttura necessari, quindi i materiali per la loro produzione e di conseguenza gli impatti ambientali (*Doing more with less*).
- 2° principio p02- pesatura dei componenti: verifica del rapporto fra i pesi del ‘sistema di fissaggio (o struttura primaria)/membrana’ (nel caso di membrane strutturali per facciate) (Monticelli, 2010, Monticelli et alii (2013): con l’obiettivo di analizzare l’impatto lungo il ciclo di vita delle membrane per l’involucro e misurare l’efficacia della loro scelta, è necessaria la verifica della quantità/pesi ( $kg/kg$ ) dei sistemi di fissaggio, rispetto al peso dello strato di finitura, e comprendere la loro reale necessità in termini di carichi strutturali e rigidità: essi supportano materiali ultrasottili e leggeri invece di pannelli rigidi (meno o più) leggeri, che devono lavorare in tensione, ma non obbligatoriamente intelaiati come pannelli (*Doing more with less*).
- 3° principio p03 (dimensione-carico): verifica del rapporto ‘Struttura a membrana/Carico meccanico della struttura’, considerando l’acciaio o il legno come principali materiali

fied some eco-efficiency strategies that can help to orient the designer’s thinking towards a project of a more aware light architecture:

a. Doing more with less: reduce the materials to the minimum quantity. The design and study of new minimal structural components plays a key role in the definition of light constructions and in the qualification of the built environment, hence the prudent use of resources and energy to be calibrated correctly for the design of minimum structures [41].

b. Time-based structures: the durability of membranes and films is analysed in relation to the expected life span of the structure, considering the variable ‘time’ as a key function in all decision-making processes of the design.

c. Closing the loop: new technologies try to integrate polymeric waste into the production cycle of new structural

materials (down-up-cycling) and to find a new life for the old disassembled membrane structures (reuse or recycling). The analysis of the recycling / reuse scenarios is part of the lifecycle design approach.

d. Life Cycle Design: the life cycle analysis methodology plays a fundamental role in obtaining more sustainable procedures during the design, construction and restructuring phases.

These strategies, as elements of verification to be considered generally in the design, are even more fundamental in the design of membrane structures and must be considered from the early concept stages, to be repeated in every stage of the project, in order to orientate and find compromises in the choice of materials and technologies in relation to the intended use and the assumed life span.

strutturali coinvolti nel campo delle membrane: l’ottimizzazione dei comportamenti meccanici e strutturali di una struttura a membrana, e della forma, significa un uso corretto delle membrane e un’efficace interpretazione delle loro proprietà incorporate (*Time Based Structures, Life Cycle Design*).

L’ottimizzazione di questi rapporti significa lo sfruttamento delle caratteristiche e dei comportamenti delle membrane rispetto ad altri materiali da costruzione tradizionali, meno flessibili e leggeri. Nella progettazione delle membrane la loro verifica, preliminare a una LCA, da indicazioni sulla coerenza tra scelte materiche ultraleggere e scelte formali/strutturali; ciò implica anche il corretto sfruttamento delle proprietà dei materiali a membrana, molto spesso sotto-sfruttati e assimilati a prodotti più tradizionali nella messa in opera.

La ricerca ha portato alla validazione dei principi, attraverso l’applicazione *ex post* dei stessi su diverse soluzioni alternative di cinque casi di architetture leggere a membrana. Si sono confrontate la soluzione progettata e realizzata, costituita da un involucro pneumatico di film fluoropolimerici sottili, con altre soluzioni alternative di facciata realizzate con altre tecnologie trasparenti, al fine di convalidare la ripetibilità di applicazione dei due principi nella pratica di progettazione delle strutture a membrana (Fig. 3). Lo scopo è stato quello di verificare le differenze tra i risultati e comprendere non solo come le scelte di una tecnologia rispetto a un’altra possano incidere sugli impatti ambientali nel ciclo di vita, ma anche come nell’ambito di una specifica tecnologia sia importante valutare l’uso coerente ad ottimizzato della stessa (Centrulli, 2016). Questo processo di progettazione volta all’ottimizzazione può essere realizzato correttamente sia con su-

#### Definition of preliminary principles for an LCA optimized approach for membranes

On the basis of eco-efficiency strategies, a further step has been taken thanks to the research experience on environmental sustainability of structural membranes, developed by the authors in the last six years, to identify some first specific principles (likely to be implemented in the future) as reference for the preliminary evaluation of the LCA analysis of membrane structures. Their application allows identifying the advantages and disadvantages of the formal, material (fabric or film and structural components) choices of a membrane structure, and the necessary correct exploitation of the potential of membrane materials.

In the application / verification sequence the principles are:

- 1st principle p01- dimensional principle: verification of the ratio ‘length of the frame perimeter/closed surface’ ( $m/m^2$ ) (in the case of structural membranes for roofing or for the building envelope) (Chilton et alii, 2013; Monticelli, 2010). In order to evaluate the eco-efficiency of a specific surface to be closed/covered, a very large area of a membrane “sheet” corresponds to the smaller perimeter length of the frames, compared to smaller panels adjacent to one another, each with its frame. This reduces the number of profiles and substructure needed, the materials for their production, and, consequently, the environmental impacts (*Doing more with less*).
- 2nd principle p02- weighing of components: verification of the relationship between the weights of the fixing system (or primary



perfici d'involucro efficaci (p01), che con un rapporto di peso ben calibrato tra la struttura di supporto e il peso della superficie dell'involucro (p02). I risultati e i dati possono offrire al lettore un'interpretazione sul modo in cui le tecnologie costruttive a membrana possano soddisfare le esigenze dei progettisti, solo se rispettano i due principi volti alla sostenibilità ambientale e alla strategia del *Doing more with less*. In altre parole, la lettura dei dati di analisi attraverso i diversi casi di studio ha dimostrato che le tecnologie leggere consentono ai progettisti un alto grado di libertà nella modellazione di forme e geometrie minime, mentre solo la loro applicazione ottimizzata garantirà un risultato efficiente con anche l'impatto ambientale minimo.

## Conclusioni

I risultati emersi dalla ricerca sono solo i primi passi verso la definizione di criteri per l'applicazione della LCA alle strutture a membrana. Gli studi condotti convergono sulla necessità di diffondere maggiore consapevolezza dei progettisti sia sui materiali leggeri e flessibili sia sulle loro prestazioni, in una prospettiva di pensiero volta all'intero ciclo di vita, per realizzare architetture a membrana con il minor impatto ambientale e il miglior risultato formale, sfruttando coerentemente le loro potenzialità. La necessità di studi futuri di ricerca sull'eco-efficienza delle membrane è di allargare i confini del sistema degli impatti ambientali dalla fase di pre-uso, tipicamente già oggetto di indagine nella prassi attuale, all'intero ciclo di vita, con gli impatti in fase d'uso (funzionamento, manutenzione e sostituzione) e a fine vita: nel caso delle tensostrutture la fase di utilizzo è caratterizzata principalmente dalla manutenzione; nel caso di strutture pneumatiche la fase di utilizzo è caratterizzata dal consumo di

energia dell'impianto di pompaggio per il mantenimento della pressione interna. Un passo in avanti potrebbe emergere dalla cooperazione delle industrie e dei centri di ricerca LCA, al fine di raccogliere i dati primari sugli input/output durante la catena di produzione di materiali a membrana ed elaborare i propri dati LCI (per le industrie come stakeholder), come base comune per preparare e sviluppare le LCA di varie membrane strutturali (quelle che hanno i designer come stakeholder). L'armonizzazione dei dati LCA delle membrane e dei film, consentirebbe di avere valori medi (tra i diversi prodotti) da aggiungere ai database LCA esistenti. Infatti, c'è un crescente interesse nel qualificare i dati ambientali relativi alla fase di pre-utilizzo, quantificare precisamente gli impatti ambientali e modificare le Dichiarazioni ambientali di prodotto, al fine di essere competitivi sul mercato. La condivisione di competenze, tecniche, strutture e dati grazie al network e al gruppo di lavoro già attivi, consentirà di raggiungere un consenso tecnico e di orientarsi alla standardizzazione europea per l'analisi, la progettazione e la realizzazione di strutture a membrana eco-efficienti per edifici multifunzionali e usi permanenti.

Un obiettivo futuro della ricerca è di perseguire le regole di eco-efficienza, e introdurre procedure di valutazione del comfort termico, ottico e acustico in un processo di standardizzazione europea, come succede per altri materiali d'involucro.

structure)/membrane (in the case of structural membranes for facades) (Monticelli, 2010, Monticelli et alii (2013): with the objective of analysing the impact on the life cycle of the membrane skins and measuring the effectiveness of their choice, it is necessary to verify the quantity / weights (kg/kg) of the fixing systems, with respect to the weight of the finishing layer, and understand their real need in terms of structural loads and rigidity: they support ultra-thin and lightweight materials instead of rigid (less or more) lightweight panels, which must work in tension, but not necessarily framed as panels (Doing more with less).

– 3rd principle p03 (dimension-load): verification of the ratio 'Membrane structure/Mechanical load of the structure', considering steel or wood as the main structural materials in-

involved in the field of membranes: the optimization of mechanical and structural behaviour of a membrane structure and of the shape means a correct use of the membranes and an effective interpretation of their incorporated properties (Time Based Structures, Life Cycle Design).

The optimization of these ratios means the exploitation of the characteristics and behaviours of the membranes compared to other traditional, less flexible and light construction materials. In the design of the membranes their verification, preliminary to an LCA, gives indications on the coherence between ultra-lightweight material choices and formal/structural choices; this also implies the correct exploitation of the properties of membrane materials, very often under-exploited and assimilated to more traditional products in the installation.

The research led to the validation of the principles, through the ex post application of the same on different alternative solutions of five cases of lightweight membrane architectures. The projected and realized solution, consisting of a pneumatic casing of thin fluoropolymer films, with other alternative façade solutions made with other transparent technologies, was compared in order to validate the repeatability of application of the two principles in the practice of designing membrane structures (Fig. 3). The aim was to verify the differences between the results and to understand not only how the choices of one technology with respect to another can affect the environmental impacts in the life cycle, but also how in the context of a specific technology it is important to evaluate the use consistent with the optimized one (Centrulli, 2016). This

design or optimization process can be performed correctly both with effective casing surfaces (p01), and with a well-balanced weight ratio between the support structure and the weight of the envelope surface (p02). Results and data can provide the reader with an interpretation of how membrane construction technologies can meet the needs of designers, only if they respect the two principles of environmental sustainability and the *Doing more with less* strategy. In other words, the reading of the analysis data through the different case studies showed that the lightweight technologies allow designers a high degree of freedom in modelling minimal shapes and geometries, but only their optimized application will ensure an efficient result with even minimal environmental impact.

03 | Risultati dell'analisi, applicata a un caso di studio, dei primi due principi di eco-efficienza delle strutture a membrana: più il coefficiente *Principle 1* tende a zero, migliore è il rapporto perimetro/area, più alto è il rapporto del *Principle 2*, più efficiente è l'uso della tecnologia scelta, quindi migliori sono lo sfruttamento delle caratteristiche in site al materiale e alla tecnologia e gli impatti ambientali: nell'esempio il confronto tra vetro e ETFE con il primo principio dà merito all'ETFE che consente di coprire la stessa superficie con un pannello talmente grande da ridurre al minimo i profili di sostegno; se analizziamo il secondo principio il merito va alla tecnologia del vetro, in cui il sistema strutturale è efficacemente minimizzato rispetto al peso notevole delle lastre di chiusura. Sui materiali ultra-leggeri c'è ancora spazio per la ricerca

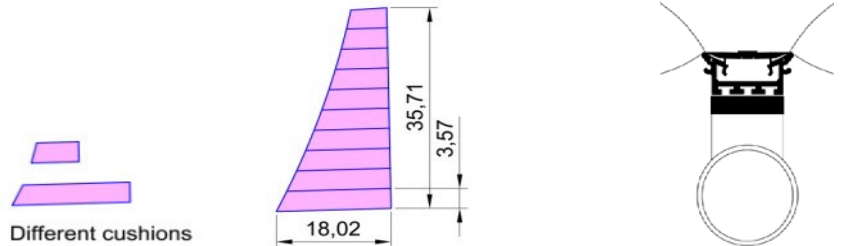
The analysis results, applied to a case study, of the first two principles of eco-efficiency of membrane structures: the more the *Principle 1* coefficient tends to zero, the better is the perimeter/area ratio, the more the *Principle 2* ratio is higher the better is the efficient use of the chosen technology, as well the exploitation of the characteristics inherent to the material and technology and the environmental impacts: in the example the comparison between glass and ETFE related to the first principle advantages the ETFE which allows to cover the same surface with a wide panel as to reduce the support profiles to a minimum; if we analyse the second principle, the merit goes to the glass technology, where the structural system is effectively minimized compared to the considerable weight of the closing plates. The improvement of the ultra-lightweight membrane technology gives opportunities to the research

03 | **case study A: KAPUZINERCARREE, Aachen (Germany) - Architects: Ingenhoven Overdiek + Partner (2002)**

**Principle 1 [P/A]**      **Principle 2 [We/Ws]**

**A1 - ETFE**

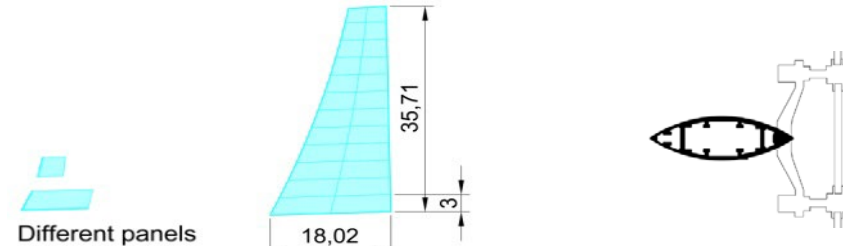
**FIXING SYSTEM**



<b>P (m)</b>	195,07	<b>A (m<sup>2</sup>)</b>	390,82	<b>0,45</b>	<b>0,097</b>
<b>We (kg)</b>	410,36	<b>Ws (kg)</b>	4.247,00		
<b>We/m<sup>2</sup> (Kg/m<sup>2</sup>)</b>	1,05	<b>Ws/m<sup>2</sup> (kg/m<sup>2</sup>)</b>	10,87		
<b>Wtot (Kg)</b>	4.657,36	<b>Wtot/m<sup>2</sup> (kg/m<sup>2</sup>)</b>	11,92		

**A2 - GLASS**

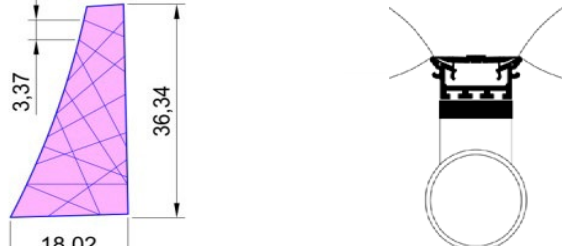
**FIXING SYSTEM**



<b>P (m)</b>	252,76	<b>A (m<sup>2</sup>)</b>	390,82	<b>0,65</b>	<b>9,852</b>
<b>We (kg)</b>	17.820,00	<b>Ws (kg)</b>	1.809,00		
<b>We/m<sup>2</sup> (Kg/m<sup>2</sup>)</b>	45,60	<b>Ws/m<sup>2</sup> (kg/m<sup>2</sup>)</b>	4,63		
<b>Wtot (Kg)</b>	19.629,00	<b>Wtot/m<sup>2</sup> (kg/m<sup>2</sup>)</b>	50,23		

**A3 - ETFE**

**FIXING SYSTEM**



<b>P (m)</b>	97,22	<b>A (m<sup>2</sup>)</b>	390,82	<b>0,25</b>	<b>0,188</b>
<b>We (kg)</b>	410,36	<b>Ws (kg)</b>	2.180,65		
<b>We/m<sup>2</sup> (Kg/m<sup>2</sup>)</b>	1,05	<b>Ws/m<sup>2</sup> (kg/m<sup>2</sup>)</b>	5,58		
<b>Wtot (Kg)</b>	2.591,01	<b>Wtot/m<sup>2</sup> (kg/m<sup>2</sup>)</b>	6,63		

## NOTE

<sup>1</sup> Alcune pratiche virtuose volte al riuso e al riciclo di membrane sono già in atto; i produttori di membrane si stanno orientando verso l'eco-efficienza, sviluppando nuovi prodotti, controllando le emissioni pericolose, migliorando le tecnologie per il riciclaggio (Fournier, 2013, Maywald, 2014, Dyneon, 2008, 2014).

<sup>2</sup> L'*Institute of Textiles and Clothing* dell'Università Politecnica di Hong Kong ha riportato in un articolo lo sviluppo di un modello unico per quantificare l'impatto ambientale delle varie fibre tessili (cotone organico, lino, viscosa, poliestere, polipropilene, acrilico, nylon) e compararle in termini di sostenibilità ecologica. Lo studio sul profilo ambientale della lavorazione tessile a umido in Finlandia è stato realizzato al fine di definire l'eco-efficienza delle principali aziende tessili finlandesi per la lavorazione di maglie o tessuti e l'approccio può essere considerato simile alla produzione di tessuti tecnici per l'architettura. Un'azione UE COST 628 dedicata al tema della valutazione del ciclo di vita dei prodotti tessili (2001-2004) ha approfondito l'eco-efficienza e la definizione della migliore tecnologia disponibile (Best Available Technology) della lavorazione tessile, per quantificare i dati ambientali primari dei tessili in Europa, oltre a suggerire strumenti per il confronto di tecnologie e pratiche attuali con applicazioni più efficienti e criteri per gli standard di certificazione ambientale (EPD) ISO (Tipo III).

<sup>3</sup> Nel settore dell'architettura e dell'edilizia la LCA comparativa è, da circa 15 anni, un approccio consolidato al fine di comprendere i contributi degli impatti ambientali dei sistemi di costruzione alternativi e aiutare le scelte progettuali: lo studio sui montanti delle facciate continue (fase di pre-utilizzo fino all'installazione nell'edificio, con LCI basato su dati primari), la valutazione comparativa del ciclo di vita di un sistema di facciata composita trasparente e un sistema di facciata continua in vetro (fase di pre-uso, fase d'uso, scenario di fine vita), la valutazione comparativa del ciclo di vita ambientale dei tetti verdi (fase di pre-uso con trasporto al cantiere).

<sup>4</sup> Pre-uso con quantificazioni disponibili di energia incorporata e potenziale di riscaldamento globale; fase d'uso con indicazioni relative alla manuten-

## Conclusions

The results of the research are only the first steps towards defining criteria for the application of LCA to membrane structures. The studies carried out converge on the need to spread greater awareness of the designers on lightweight and flexible materials and on their performance in a life cycle thinking perspective, and to create membrane architectures with the lowest environmental impact and best formal result, consistently exploiting their potential.

The need for future research studies on membrane eco-efficiency is to broaden the boundaries of the system of environmental impacts from the pre-use phase, typically already investigated in current practice, to the whole life cycle, with impacts during use (operation, maintenance and replacement) and end of life: in the case of tensile

structures, the use phase is mainly characterized by maintenance; in the case of pneumatic structures, the use phase is characterized by the energy consumption of the pumping system for maintaining the internal pressure. A step forward could emerge from the cooperation of LCA industries and research centers, in order to collect primary input/output data during the membrane material production chain and to process their LCI data (for industries as stakeholders), as a common basis for preparing and developing LCAs of various structural membranes (those that have designers as stakeholders).

The harmonization of LCA data of membranes and films would allow having average values (among the different products), to be added to existing LCA databases. In fact, there is a growing interest in qualifying envi-

ronmental data related to the pre-use phase, quantifying precisely the environmental impacts and modifying the product Environmental Product Declarations, in order to be competitive on the market.

## REFERENCES

- Azari, N.R. and Kim, Y.W. (2012), "Comparative assessment of life cycle impacts of curtain wall mullions", *Building and Environment*, No. 48, pp. 135-145.
- Bidoki, S.M. and Wittlinger, R. (2010), "Environmental and economical acceptance of polyvinyl chloride (PVC) coating agent", *Journal of Cleaner Production*, No. 18, pp. 219-225.
- Busi, L. (2015), *Sostenibilità e valutazione ambientale di strutture a membrane. Il caso del Winter Garden di Verona*, Politecnico di Milano, Scuola di Architettura e Società, Laurea in Architettura Progettazione Tecnologica e Ambientale, A.A. 2014-2015.
- Centrulli, M., Monticelli, C. and Zanelli, A. (2017), "Application and validation of eco-efficiency principles to assess the design of lightweight structures: case studies of ETFE building skins", in Bögle, A. and Grohmann, M. (Eds.), *Proceedings IASS Annual Symposium 2017 "Interfaces: architecture, engineering, science"*, September 25-28, 2017, Hamburg, DE.
- Cremers, J. (2014), "Environmental impact of membrane and foil materials and structures – status quo and future outlook", *Technical Transactions Architecture*, No. 7, Vol. a, Poland.
- Dahlöf, L. (2004), *LCA Methodology Issues for Textile Products*, Technical report n. 2004:8, Environmental Systems Analysis, Chalmers University of Technology, Göteborg, Sweden.
- Dyneon 3M (2008), *New Dyneon Emulsifier Eliminates APFO from Production of Fluoropolymers*, Technical communication of the Company, Burgkirchen, DE.
- Dyneon 3M (2014), *Leading the way with sustainable production*, Technical communication of the Company Burgkirchen, DE.
- ERC (2018), *ERC Sectors: PE8 Products and process engineering - Lightweight*

## NOTES

<sup>1</sup> Some virtuous practices aimed at the reuse and recycling of membranes are already underway; membrane manufacturers are moving towards eco-efficiency, developing new products, controlling hazardous emissions, improving recycling technologies (Fournier, 2013, Maywald, 2014, Dyneon, 2008, 2014).

<sup>2</sup> The Institute of Textiles and Clothing of the Polytechnic University of Hong Kong reported in an article the development of a unique model to quantify the environmental impact of various textile fibers (organic cotton, linen, viscose, polyester, polypropylene, acrylic, nylon) and to compare them in terms of ecological sustainability. The study on the environmental profile of wet textile processing in Finland was carried out in order to define the eco-efficiency of the main Finnish textile

construction, textile technology, available at: <http://erc.europa.eu> (accessed 20 January 2018).

EU-COST Action TU1303 (2018), "Novel structural skins: Improving sustainability and efficiency through new structural textile materials and design", available at: [www.novelstructuralskins.eu](http://www.novelstructuralskins.eu) (accessed: 25 March 2018).

Fournier, F. (2009), "PVC Composites: Life Cycle Analysis & Recycling including an Australian case study", *Proceedings of Lightweight Structures Association of Australasia LSAA 2009 Conference Technology and Sustainability Applications*, Melbourne, A.

Fournier, F. (2013), "LCA of PRECONSTRAINT composite membranes & TEXYLOOP recycling cases studies", in Bogner-Balz, H., Mollaert, M. and Pusat, E. (Eds.), *[RE]THINKING Lightweight Structures, Tensinet Symposium Proceedings, 8-10 maggio 2013*, Mimar Sinan Fine-Art University, Maya Basim Yayin ve Matbaacilik Ltd., Istanbul, Turkey, pp. 487-496.

Goldsmith, N. (2016), "The Physical Modeling Legacy of Frei Otto", *International Journal of Space Structures*, Vol. 31, No.1, pp. 25-30.

Kalliala, E. and Talvenmaa, P. (2000), "Environmental profile of textile wet processing in Finland (Tampere University of Technology, Finland)", *Journal of Cleaner Production*, No. 8, pp. 143-154.

Kim, K.H. (2011), "The comparative life cycle assessment of a transparent composite facade system and a glass curtain wall system", *Energy and Buildings*, No. 43, pp. 3436-3445.

Kosareo, L. and Ries R. (2007), "The comparative environmental Life Cycle assessment of green roofs", *Building and Environment*, No. 42, pp. 2606-2613.

Maywald, C. (2014), "Vector Foiltec's activities in the field of sustainability and the experience of the EPD", *Oresentation and contribute, EU COST 1303, Bruxelles meeting*.

Maywald, C. (2014), "Vector Foiltec's activities in the field of sustainability and the experience of the EPD", *Technical communication of the Company at*

*the COST ACTION 1303 meeting in Brussel on 29.09.2014.*

Monticelli, C. (2010), "Environmental assessment of ultralight roof structures built with new materials: the case of the ETFE cushions", in Vegh, L. (Ed.), *Environmentally compatible structures and structural materials (ECS)*, Czech Technical University, Praga, CZ, pp. 28-37.

Monticelli, C., Zanelli, A. and Campioli, A., (2013), "Life cycle assessment of textile facades, beyond the current cladding systems", in Bogner-Balz, H., Mollaert, M. and Pusat, E. (Eds.), *[RE]Thinking Lightweight Structures, Tensinet*, Istanbul, Tensinet Symposium, pp. 467-476, Istanbul, TK.

Nieminen, E., Linke, M., Tobler, M. and Van Der Beke, B. (2007), "EU COST Action 628: life cycle assessment (LCA) of textile products, eco-efficiency and definition of best available technology (BAT) of textile processing", *Journal of Cleaner Production*, No. 15, pp. 1259-1270.

Prevacini, L. and Mangini, S. (2016), *L'involucro tessile in architettura. Dal temporaneo al permanente verso l'ottimizzazione del comfort indoor*, tesi di laurea in Scienze dell'Architettura, Politecnico di Milano, Scuola di Architettura e Società, A.A. 2015-2016.

Robinson-Gayle, S., Kolokotroni, M., Cripps, A. and Tanno, S. (2001), "ETFE foil cushions in roofs and atria", *Construction and Building Materials*, No. 15, pp. 323-327.

Smith, G.G. and Barker, R.H. (1995), "Life Cycle analysis of a polyester garment", *Resources, Conservation and Recycling*, No. 14, pp. 233-249.

Subramanian Senthilkannan, M., Hu, J.Y. and Mok, P.Y. (2012), "Quantification of environmental impact and ecological sustainability for textile fibres", *Ecological Indicators*, No. 13, pp. 66-74.

Tensinet (2018), "Multi-disciplinary association for all parties interested in tensioned membrane construction", available at: [www.tensinet.com](http://www.tensinet.com) (accessed 25 March 2018).

companies for the processing of knits or fabrics, and the approach can be considered similar to the production of technical fabrics for architecture. A COST 628 EU action dedicated to the issue of life cycle assessment of textile products (2001-2004) has deepened the eco-efficiency and the definition of the best available technology for textile processing, to quantify primary data on environmental issues of textiles in Europe, as well as suggesting tools for comparing current technologies and practices with more efficient applications and criteria for ISO (Type III) environmental certification standards (EPD).

<sup>3</sup> In the field of architecture and construction, the comparative LCA has been a consolidated approach for about 15 years in order to understand the contributions of the environmental impacts of alternative building systems

and to help design choices: the study of the uprights of curtain walls (pre-use phase up to installation in the building, with LCI based on primary data), the comparative evaluation of the life cycle of a transparent composite facade system and a glass curtain wall system (pre-use, use phase, end of life scenario), the comparative assessment of the environmental cycle of green roofs (pre-use phase with transport to the building site).

<sup>4</sup> Pre-use with available quantifications of embedded energy and global warming potential; use phase with indications related to maintenance, end of life with recycling and up-cycling processes active in the textile industry and film industries.