

Fire safety issues in high-rise building façades

Enrico Sergio Mazzucchelli*, Angelo Lucchini,
Alberto Stefanazzi

Highlights

Nowadays the construction industry is characterized by high multifunctional and complex buildings with innovative façade systems. The new or upgraded façade architectural quality and thermal performance must be well consistent with all the other performances to be guaranteed, fire safety in particular. The appropriate selection and use of materials, FSE (Fire Safety Engineering) analysis and laboratory tests are fundamental.

Abstract

Many recent fire events demonstrate that the need of improving the technical knowledge and the practical procedures in the design of the façade systems to be used in high-rise buildings, especially for what concerns the fire vulnerability, is still very strong. Through the analysis of some case studies and examples, the paper highlights the need to investigate and solve these aspects, both in terms of detail design and materials choice, as well as through appropriate specific FSE (Fire Safety Engineering) analysis and laboratory tests.

Keywords

Fire Safety, Building Façades, FSE, Laboratory Test, High-Rise Building

1. INTRODUCTION

Contemporary architectures are often characterized by a significant multifunctionality and complexity (both in shape and function), as well as by highly energy-efficient envelopes and innovative façade systems, from technical and constructive point of view [1]. This considering both new constructions and refurbished buildings. However, many recent fire events have demonstrated that the need of improving the technical knowledge and the practical procedures in the design of the façade systems (opaque and transparent) to be used in high-rise buildings, especially for what concerns the fire vulnerability, is still very strong.

In particular, when a project concerns a building façades renovation,

Enrico Sergio Mazzucchelli

DABC - Dipartimento di Architettura, Ingegneria delle Costruzioni e Ambiente Costruito, Politecnico di Milano, via Ponzio 31, Milano, 20133, Italia

Angelo Lucchini

DABC - Dipartimento di Architettura, Ingegneria delle Costruzioni e Ambiente Costruito, Politecnico di Milano, via Ponzio 31, Milano, 20133, Italia

Alberto Stefanazzi

DABC - Dipartimento di Architettura, Ingegneria delle Costruzioni e Ambiente Costruito, Politecnico di Milano, via Ponzio 31, Milano, 20133, Italia

* Corresponding author
Tel.: +39-02-2399-6019;
fax: +39-02-2399-6080;
e-mail:
enrico.mazzucchelli@polimi.it

it is essential that the improvement of the architectural quality and the related thermal insulation performance remain consistent with all the other performances to be guaranteed, fire safety included. To this end, the choice and use of appropriate materials (Fig. 1), as well as the optimization of all the relevant aspects that can satisfy the project objectives, and not only some of them, becomes fundamental [2].

2. STANDARD ISSUES

From the regulation point of view, some European countries have already adopted tools that are very effective because of their applicative simplicity. In Belgium, for example, the BBRI (Belgian Buildings Research Institute) in collaboration with the Confédération Construction, has developed a document named “Fire safety of multi-storey building façades” [3]. The main purposes of the document are the definition of key points and constructive characteristics for a correct design and installation of the most frequently used façade systems, considering both the current and the future requirements. In Croatia, the University of Zagreb has developed a guideline document entitled “Fire protection of façades - The guidelines for Designers, Architects, Engineers and Fire Experts” [4], which illustrates and analyses design solutions for cladding systems and ventilated façades, and where the use of combustible materials in the envelope stratigraphy is considered too. The document provides a series of practical cases and useful recommendations for the realization of such systems. In 2016, the document “Konstruktive Brandschutzmaßnahmen bei WDVS mit EPS-Dämmstoff unter besonderer Berücksichtigung einer Brandbeanspruchung von außen” [5] was presented in Germany. In this document, the possibility of designing some critical areas of the façade with incombustible material is considered, in order to reduce and control the fire spread. In June 2018, the European Commission’s Directorate-General for the Internal Market, Industry, Entrepreneurship and SMEs promoted the development of a document for a common approach to assess the façades behaviour in case of fire, following a request from the Permanent Construction Committee [6]. This in order to provide the European Community Member States with a tool to evaluate the façade systems performance in case of fire, as well as to present a test and classification methodology based on the BS 8414 standard “Fire performance of external cladding systems series” and on DIN 4102-20 “Fire behavior of building materials and building components”. In Italy, specific indications on residential buildings façades fire safety are provided by the technical guide n. 5043 [7], a voluntary document that can be used for civil buildings with fire-proof height over 12 meters. This guide

1. INTRODUZIONE

Le architetture contemporanee sono spesso caratterizzate da una significativa multifunzionalità e complessità (di forma e di funzione), così come da involucri ad alta efficienza energetica e sistemi di facciata tecnicamente e costruttivamente evoluti ed innovativi [1]. Ciò sia in interventi di nuova costruzione, sia in interventi di riqualificazione di edifici esistenti. Tuttavia, molti recenti casi di incendio hanno evidenziato come sia imprescindibile il miglioramento delle conoscenze tecniche e delle procedure pratiche nella progettazione di sistemi di facciata, opaca e trasparente, per quanto riguarda la loro vulnerabilità al fuoco, soprattutto in edifici di grande altezza. In particolare, quando il progetto riguarda la ristrutturazione e l'adeguamento delle facciate di un edificio, è essenziale che il miglioramento della qualità architettonica e delle relative prestazioni di isolamento termico rimangano coerenti con tutte le altre prestazioni da garantire, tra cui la sicurezza in caso di incendio. A tal fine, la scelta e l'uso di materiali appropriati (Fig. 1), così come l'ottimizzazione degli aspetti rilevanti al fine di soddisfare tutti gli obiettivi di progetto, e non solo una parte di essi, diviene fondamentale [2].

2. ASPETTI NORMATIVI

Da un punto di vista normativo, alcune nazioni europee si sono già dotate di strumenti molto efficaci per la loro semplicità applicativa. In Belgio, ad esempio, il BBRI (Belgian Buildings Research Institute) in collaborazione con la Confédération Construction, ha sviluppato un documento intitolato “Fire safety of multi-storey building façades” [3], tra i cui obiettivi principali vi è la definizione dei punti chiave e delle caratteristiche costruttive per una corretta progettazione e installazione dei sistemi di facciata più frequentemente usati, sia considerando le esigenze attuali che quelle future. In Croazia, l'Università di Zagabria ha sviluppato un documento di linea guida intitolato “Fire protection of façades - The guidelines for Designers, Architects, Engineers and Fire Expert” [4], che illustra ed analizza delle soluzioni progettuali per sistemi a cappotto e facciate ventilate che prevedono l'impiego anche di materiali combustibili nella stratigrafia della soluzione di chiusura, fornendo una serie di casi pratici e utili raccomandazioni per la realizzazione di tali sistemi di rivestimento. Nel 2016 in Germania è stato presentato il documento “Konstruktive Brandschutzmaßnahmen bei WDVS mit EPS-Dämmstoff unter besonderer Berücksichtigung einer Brandbeanspruchung von außen” [5], in cui viene presa in considerazione la possibilità di progettare alcune zone critiche della facciata con materiale incombustibile al fine di ridurre la propagazione di un incendio. Nel giugno 2018, la Direzione generale per il mercato interno, l'industria, l'imprenditorialità e la PMI della Commissione Europea, hanno promosso lo sviluppo di un documento per un approccio comune alla valutazione del comportamento

provides designers with general indications for the design of new buildings, or the refurbishment of existing ones. The present contribution illustrates the first results of a still in progress research activity on these topics, with particular regard to opaque building façades.

delle facciate in caso di incendio, con l'obiettivo di rispondere ad una richiesta del Comitato Permanente di Costruzione [6]. Ciò al fine di fornire agli Stati membri della Comunità Europea uno strumento per valutare le prestazioni in caso di incendio dei sistemi di facciata, così come

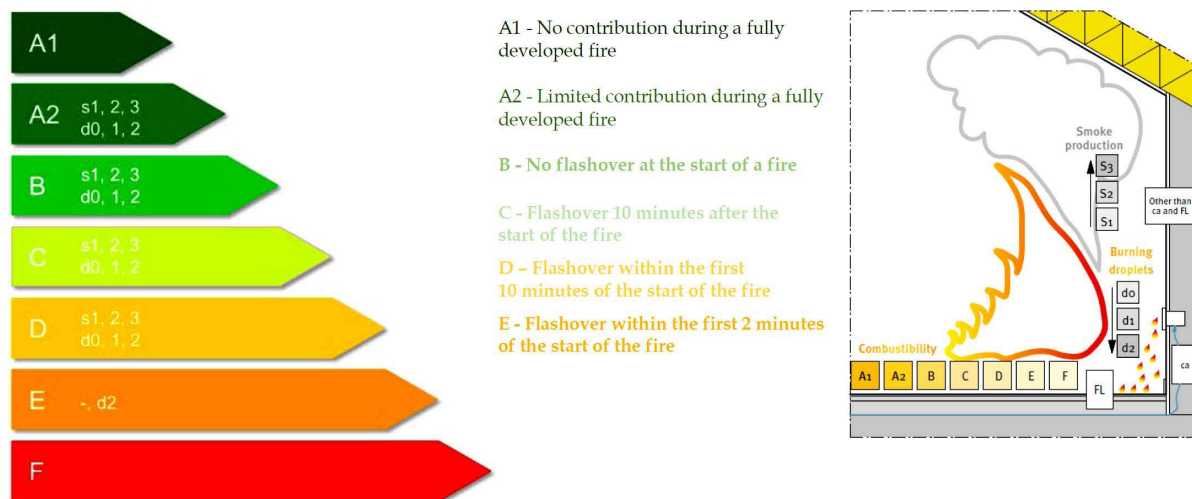


Figure 1. Schematic representation of the reaction-to-fire categories [3].

3. FIRE SAFETY OF BUILDING OPAQUE FAÇADES

Reducing energy consumption is one of the top priorities for sustainable development and greenhouse gas emissions restriction. Moreover, improving the energy efficiency of buildings to achieve the current regulation standards can also influence their specific behaviour in case of a fire event. In this regard, the thicknesses of thermal insulation layers have more than doubled in the last years [1] and, especially when a combustible material is used, the respective fire loads [2] have inevitably grown. Consequently, the duration of the potential fire and its extinction are both increased. These factors can increase the risk of fire spreading through the building façades, as well as towards its interior and/or to neighbouring buildings [8]. The case of fire events triggered and spread on the façade through “layers” of combustible materials is relatively not so frequent. However, such fire events can have considerable consequences, both in terms of amount of damage and loss of lives. This in particular considering high-rise buildings, where it becomes of primary importance to associate and coordinate the refurbishment interventions with an effective design and safety of the fire exits. In this regard, the following specific aspects are particularly relevant and must be considered:

- use of easily combustible materials on the façade;
- absence of obstacles to the fire spread on the façade and/or to neighbouring

di presentare una metodologia di test e di classificazione basata sullo standard BS 8414 “Fire performance of external cladding systems series” e sulla DIN 4102-20 “Fire behaviour of building materials and building components”.

In Italia, specifiche indicazioni sulla sicurezza antincendio delle facciate di edifici civili, sono fornite dalla guida tecnica n. 5043 [7], documento volontario applicabile ad edifici civili con altezza antincendio superiore ai 12 metri. Tale guida fornisce ai progettisti delle indicazioni di carattere generale per la progettazione di nuovi edifici, o il recupero degli esistenti. Il presente contributo illustra i primi risultati di una attività di ricerca ancora in corso su tali aspetti, con particolare riferimento alle facciate di tipo opaco.

3. LA SICUREZZA AL FUOCO DELLE FACCIATE OPACHE

La riduzione dei consumi energetici è una delle maggiori priorità per lo sviluppo sostenibile e la limitazione delle emissioni di gas serra. Il raggiungimento delle performance necessarie a migliorare l'efficienza energetica degli edifici nel rispetto delle normative attuali può influenzare anche il loro comportamento specifico in caso di incendio. In proposito, negli ultimi anni gli spessori degli isolanti termici sono più che raddoppiati [1] e, soprattutto nel caso di impiego di materiali combustibili, sono inevitabilmente cresciuti anche i rispettivi carichi di incendio [2]. Sono di conseguenza aumentate la durata sia del potenziale incendio, sia del suo spegnimento, fattori che possono incrementare il rischio di propagazione del fuoco sulle facciate dell'edificio, così come verso il suo

façades;

- presence of geometric and ventilation features in the façade that can facilitate the fire spread and its propagation upwards, but also in a horizontal direction;
- possibility of detachment of burnt façade portions and involvement of still intact portions of the façade.

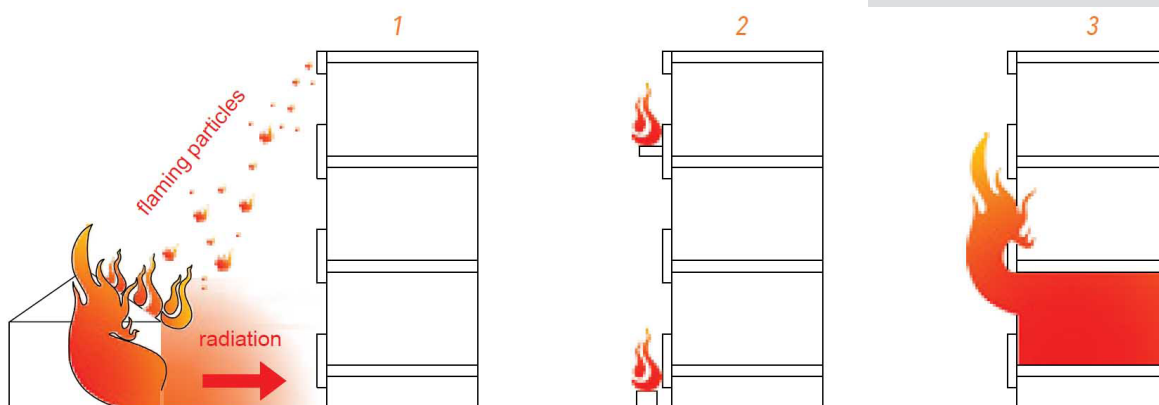


Figure 2. Typical scenarios of fire spread across façades [4].

In detail, the typical scenarios for the fire spread over façades, characterized by the presence of combustible materials, are mainly of three types (Fig. 2):

- spread of the external fire onto combustible façade by radiation from the neighbouring, separate building;
- spread of the external fire due to radiative effect or due to direct fire effect from a source of fire located next to the façade (for example fire developed on a balcony or fire from a car parked near the façade);
- internal fire that has started in a space inside a building that spreads through openings in the façade (windows, doors, etc.) onto higher or lower floors.

Especially in the latter case, if there is not a rapid extinguishing intervention, the fire can reach the “flashover” and the flames can quickly affect the façades through the openings (Fig. 2 and Fig. 3). As it has already been proved by some research results [9], after the breaking of a window pane, the flames can reach, in relation to the particular conditions of air flow, up to 5 metres above the edge of the opening, regardless of the façade system and the materials used (Fig. 3). Subsequently, when the flames (whether they originate outside or inside the building) reach the outermost layer of the façade, the further propagation of the fire mainly depends on the properties and characteristics (material, geometry, etc.) of the façade itself. Therefore, among the main factors characterizing the fire spread over a façade, there are:

- fire-reaction properties of the façade system materials, which influence the

interno e/o verso costruzioni limitrofe [8]. Il caso di incendi innescati e propagatisi in facciata attraverso “layers” di materiali combustibili è relativamente poco frequente. Tuttavia, tali incendi possono produrre conseguenze considerevoli, sia in termine di entità dei danni che di perdite di vite umane. Ciò in particolare in edifici di grande altezza, dove diviene di importanza primaria associare e coordinare gli interventi di riqualificazione con una efficace

pianificazione e gestione dell'esodo e della sicurezza delle vie di fuga. A tal riguardo, i seguenti aspetti specifici assumono particolare rilevanza e devono essere considerati:

- presenza di materiali facilmente combustibili in facciata;
- assenza di ostacoli alla propagazione dell'incendio in facciata e/o verso facciate limitrofe;
- presenza di caratteristiche geometriche e di ventilazione nella facciata che favoriscono lo sviluppo dell'incendio e la sua propagazione verso l'alto, ma anche in direzione orizzontale;
- possibilità di distacco di porzioni di facciata incendiate e coinvolgimento di porzioni di facciata ancora integre.

Nel dettaglio, gli scenari tipici di diffusione del fuoco in una facciata caratterizzata dalla presenza di materiali combustibili sono riconducibili essenzialmente a tre tipologie (Fig. 2):

- diffusione del fuoco dall'esterno per effetto radiativo (ad esempio causato dall'incendio di un edificio limitrofo);
- diffusione del fuoco per effetto radiativo o per effetto di fuoco diretto di una sorgente situata in prossimità della facciata (ad esempio incendio sviluppatosi su balcone o incendio di auto parcheggiata in prossimità della facciata);
- incendio in ambiente interno all'edificio che si propaga alla facciata attraverso aperture della stessa (vani finestre, porte, etc.).

Proprio in quest'ultimo caso, in assenza di un rapido intervento di spegnimento, un incendio può svilupparsi sino al “flashover” e

speed of fire spread on the building envelope;

- presence of cavities (which are part of the façade system or that are formed by parts of the façade delaminating during fire [4]). In particular, if flames enter a cavity, they can be extended from five to ten times its initial length, due to the chimney effect, regardless of the properties of the materials facing the ventilated layer [10]. If no special fire barriers are used [11], this effect can cause a fast vertical fire spread, at the beginning not directly visible because “hidden” below the façade cladding;
- façade openings (windows, doors, etc.), which enable flames to return to and enter the indoor space of a building.

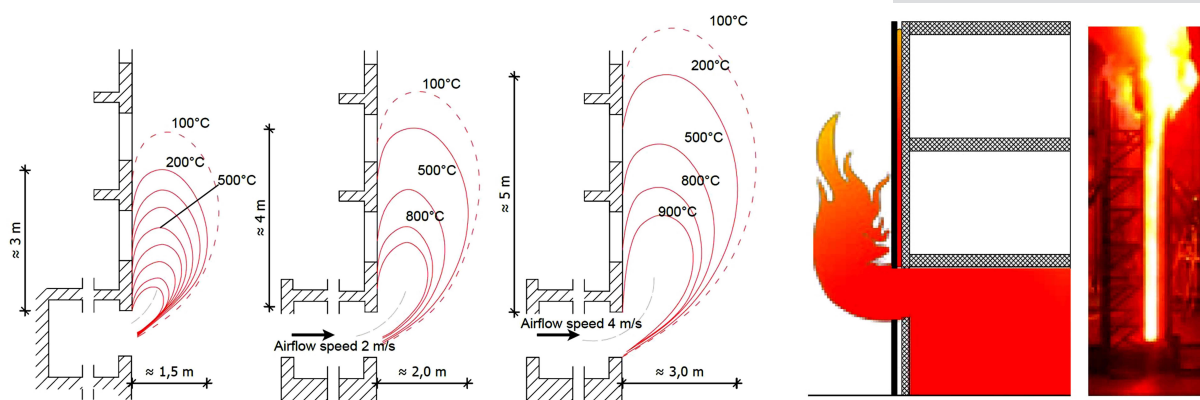


Figure 3. Flame heights with marked temperatures across façade depending on airflow [9] and fire spread through a ventilated layer in a façade [10].

In order to assess the potential effects of some solutions that can be used in the most common ventilated façade systems, the differences in the equivalent fuel load of the thermal insulation materials were considered. In this regard, the fuel load of the façades of a reference tower building, 70 m high (22 ÷ 24 floors), with a floor area of 625 square meters (25 m x 25 m) was estimated. A percentage of 70% of the total surface area of the façade was assumed as constituted by a ventilated façade system (4,900 square meters), while the remaining 30% of the surface area by windows and openings. Considering as reference a 150 mm insulating layer of PIR (Polyisocyanurate), the thicknesses of other insulating materials were evaluated, in order to obtain the same thermal transmittance of the hypothesized façade solution, as shown in Figure 4.

Although considering a façade the fire risk depends on many variables and must be investigated and studied, case by case, through a specific FSE (Fire Safety Engineering) analysis, it is possible to observe that, even considering the fire load only related to the particular thermal insulation material, extremely high values of equivalent fuel load can be reached (corresponding

le fiamme possono rapidamente arrivare ad interessare le facciate attraverso le aperture (Fig. 2 e Fig. 3). Come è già stato evidenziato da alcune ricerche [9], in seguito alla rottura dei vetri delle aree finestrate, le fiamme possono arrivare, in relazione alle particolari condizioni di flusso d'aria, sino a 5 metri di altezza rispetto all'apertura stessa, indipendentemente dal sistema di facciata e dai materiali utilizzati (Fig. 3). Successivamente, dal momento in cui le fiamme (sia che abbiano origine all'esterno o all'interno di un edificio) raggiungono lo strato più esterno della facciata, l'ulteriore propagazione del fuoco dipende dalle proprietà e dalle caratteristiche (materiche, geometriche, etc.) della facciata stessa. Tra i fattori principali

caratterizzanti la propagazione di un incendio in facciata vi sono pertanto:

- proprietà di reazione al fuoco dei materiali costituenti la soluzione di facciata, che influenzano la velocità di diffusione dell'incendio attraverso l'involucro;
- presenza di intercapedini (proprie della soluzione di facciata o che si vengono a creare a causa della delaminazione di alcuni strati durante l'incendio stesso [4]). In particolare, se una fiamma entra in una intercapedine, essa può estendersi da cinque a dieci volte la sua lunghezza iniziale a causa dell'effetto camino, indipendentemente dalle proprietà dei materiali che costituiscono l'intercapedine stessa [10]. Se non si utilizzano apposite barriere tagliafuoco [11], questo effetto può essere causa di una veloce e più rapida diffusione verticale dell'incendio, inizialmente non direttamente visibile in quanto “nascosta” nell'intercapedine dal rivestimento di finitura;
- presenza di aperture della facciata (finestre, porte, etc.), che consentono alle fiamme di entrare e/o di uscire dall'edificio in più punti.

Al fine di valutare i potenziali effetti di alcune soluzioni utilizzabili nei più comuni sistemi di facciata ventilata, si sono esaminate le differenze nel carico di combustibile equivalente

to the contents of the tank of over 1,000 cars). Especially in case of a tower building refurbishment, this aspect assumes a fundamental importance, since an increase in the fire risk related to the specific technical solutions used for the façades is often not compensated by an effective upgrade of the building fire and emergency exit system, as unfortunately it has been possible to note in the Grenfell Tower fire event in London in June 2017.

a seconda dei materiali isolanti, considerando il caso di un edificio di riferimento a torre di altezza 70 m (22÷24 piani) con una superficie in pianta di 625 mq (25 m x 25 m). Si sono ipotizzate una percentuale del 70% della superficie complessiva di facciata come costituita da un sistema a facciata ventilata (4.900 mq) e il restante 30% della superficie da finestre e aperture. Prendendo come riferimento uno strato isolante di

	PIR	XPS	EPS	Phenolic foam	Rockwool
Density (kg/mc)	34	35	20	35	60
Thickness (mm)	150	240	240	150	240
Calorific value (MJ/kg)	27	46	46	27	*
Eq. fuel load (l)	19.992	56.100	32.057	20.580	1.411

Figure 4. Comparison between different thermal insulation materials (calorific value of Gasoline 45 MJ/kg). The symbol * indicates that the calorific value of 27 MJ / kg, in the case of rockwool, refers only to the binder, whose content is equal to 2.5% of the panel.

4. DESIGN ISSUES AND FSE MODELING

In order to prevent and limit the fire spread on a façade, it is possible to adopt some simple solutions, both in terms of choice of materials and design of technological details. For example, a first project objective is to limit the fire spread, before the intervention of the Fire Brigade, to an area that does not

PIR (Polyisocyanurate) di 150 mm di spessore, sono stati valutati gli spessori di altri materiali isolanti al fine di ottenere la stessa trasmittanza termica della soluzione di facciata ipotizzata (Fig. 4).

Sebbene il rischio di incendio relativamente ad una facciata dipenda da molte variabili e debba essere investigato e risolto, caso per caso, attraverso una specifica analisi FSE (Fire Safety Engineering), è possibile osservare che, anche considerando solamente il carico

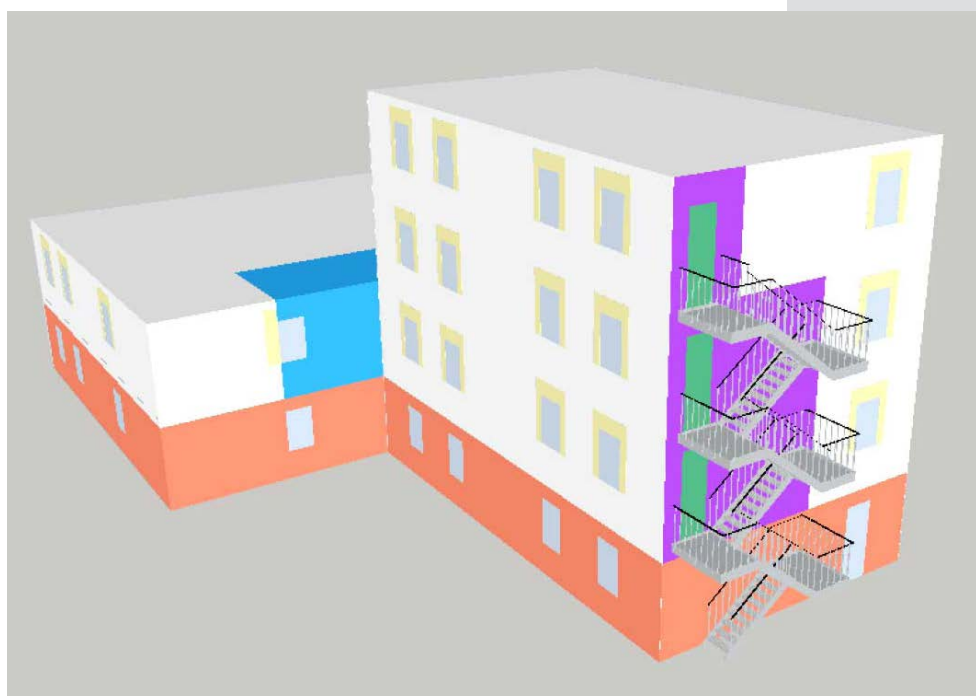


Figure 5. Example of fire spread control using: protection between the two volumes (in blue), protection of the ground floor (in red), protection of the window compartments (in yellow), protection from the escape route (in purple) with incombustible materials [15].

involve more than two floors above the one in which the fire occurred.

In this regard, among the possible measures that can be considered to reduce the risk of fire spreading over an opaque facades, there are:

- control of the materials reaction to fire and use of non-combustible materials preferably;
- design of “fireproof” elements, useful to divide the building into fire compartments, and detailed definition of their connection with façade and roof systems;
- measures to control the fire spread through the façade openings (using “fireproof” elements, barriers of incombustible materials, etc.) and over the façade itself (Fig. 5 and Fig. 6).

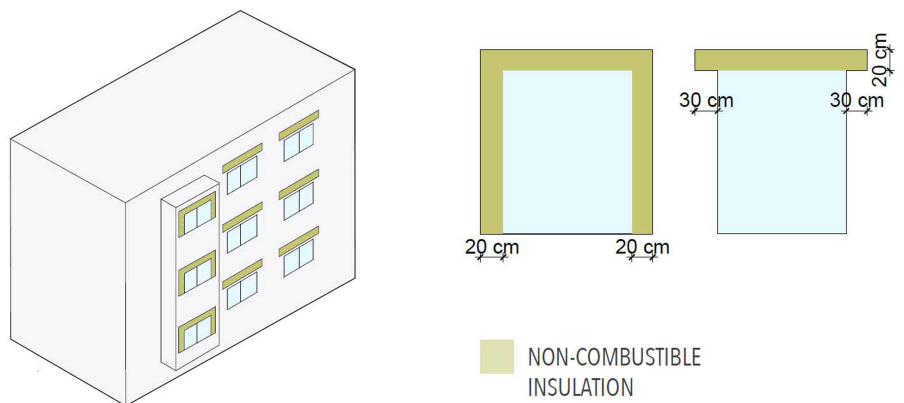


Figure 6. Example of systems to control the fire spread using barriers of non-combustible materials [4].

The fire spread protection in case of ventilated façades, that are often used in thermo-energy refurbishment of the building heritage, is instead a more complex problem, since there is currently no general system that can be applied to any façade system, as for the most common ETICS (external thermal insulation composite system) systems [4]. In particular, the ventilation of the gap behind the façade cladding represents a critical aspect related to the limitation of the fire spread. In this regard, it is possible to configure some solutions that can limit and reduce the fire spread through the ventilated layer (Fig. 7), inserting special firestops or barrier elements [4,11].



Figure 7. Example of fire barrier used to limit the fire spread in a ventilated layer (Tenmat Fire barriers, BBS Facades Ltd).

d'incendio correlato al particolare materiale di isolamento termico, si raggiungono valori estremamente elevati di combustibile equivalente, corrispondenti addirittura al contenuto del serbatoio di oltre 1.000 automobili.

Specialmente nel caso di riqualificazione di un edificio a torre, tale aspetto assume una fondamentale importanza, in quanto un incremento del rischio di incendio legato alle particolari soluzioni tecniche individuate per le facciate non è spesso compensato da un adeguamento e potenziamento del sistema di esodo e di evacuazione dell'edificio stesso, come si è rilevato nel caso dell'incendio della Grenfell Tower a Londra nel giugno 2017.

4. ASPETTI PROGETTUALI E MODELLAZIONE FSE

Al fine di prevenire e limitare la diffusione di un incendio in facciata è possibile adottare alcune semplici soluzioni, sia in termini di scelta di materiali, sia di progettazione dei dettagli tecnologici. Ad esempio, un primo obiettivo di progetto è quello di limitare la propagazione di un incendio, prima dell'intervento dei Vigili del Fuoco, ad un'area che coinvolga non più di due piani al di sopra di quello in cui l'incendio si è sviluppato.

A tal riguardo, tra le possibili misure che è possibile adottare per ridurre il rischio di sviluppo e propagazione di un incendio in facciate opache vi

Therefore, it emerges how the safety in case of a fire event is related to many variables and must be assessed, investigated and solved, case by case, through a specific FSE (Fire Safety Engineering) analysis, taking into account (in addition to the quantity and type of the involved combustible materials and the thermal energy that they can release):

- spatial distribution of the combustible materials;
- development and fire spread over the façades;
- HRR (Heat Release Rate), i.e. the rate at which heat is generated by fire in Joule per second (Watt);
- temperature distribution;
- smoke composition, movement and diffusion;
- ventilation;
- visibility;
- etc.

All this in order to determine the most appropriate and effective construction and protection solutions.

5. LABORATORY TEST

A significant contribution to the fire scenarios effective FSE modeling and to the improvement of the façade systems safety derives from the growing number of real scale fire tests that are carried out to evaluate the behaviour of the different solutions. This related both to the use of different materials and to the effects due to different geometries and configurations of the façade openings [12,13,14]. In many European countries tests on façade samples on a real scale are based on the façade exposure to a flame that simulates a fire developed in a space inside the building after the “flashover” phase. This because the risk of fire spread over a façade is higher in case of an event that starts from the inside of the building, if compared to the case of fire triggered from the outside.

In this regard, with the collaboration of FSC Engineering Srl (Milan, Italy) and LS-Fire Testing Institute Srl (Oltrona di S. Mamette, Italy), as part of the EFRE-1060 project “Innotechalp” WP3 promoted by the IDM Südtirol (Bolzano, Italy), a series of medium-scale tests have been recently carried out, in order to determine the behaviour of different shell thermal insulation systems in case of fire [15]. The fire scenario reproduces the effect of an external fire in which the flames affect a portion of the façade below a window opening. This is the typical case that can occur in the event of a fire event that spreads inside a building compartment and that, after the “flashover” phase, is able to reach the façade from an open window (or even after the breaking

sono:

- controllo della reazione al fuoco dei materiali e utilizzo di materiali preferibilmente incombustibili;
- progetto ed esecuzione di elementi “tagliafuoco”, in grado di suddividere l’edificio in compartimenti e definizione di dettaglio della loro connessione con facciate e coperture;
- accorgimenti di controllo della diffusione dell’incendio attraverso le aperture di facciata (tramite elementi “tagliafuoco”, fasce di materiali incombustibili, etc.) e attraverso la facciata stessa (Fig. 5 e Fig. 6).

La protezione della diffusione del fuoco in facciate ventilate, che ben si prestano agli interventi di riqualificazione termoenergetica del patrimonio edilizio, è invece un problema più complesso, dal momento che non esiste attualmente un sistema generale che può essere applicato indifferentemente ad ogni sistema di facciata, come invece per i sistemi ETICS (external thermal insulation composite system) più diffusi [4]. In particolare, la ventilazione naturale dell’intercapedine retrostante il rivestimento rappresenta un aspetto critico nei confronti della limitazione della diffusione dell’incendio. A tal riguardo è possibile configurare alcune soluzioni che possono ridurre la diffusione dell’incendio attraverso l’intercapedine (Fig. 7) tramite l’inserimento di appositi elementi tagliafuoco [4,11].

Da quanto sopra emerge come la sicurezza in caso di incendio in un edificio sia correlata a molteplici variabili e debba essere valutata, affrontata e risolta caso per caso, attraverso una specifica analisi FSE (Fire Safety Engineering) in cui, oltre alla quantità e alla tipologia di materiali combustibili coinvolti e all’energia termica che gli stessi possono rilasciare, si devono considerare anche:

- la distribuzione spaziale dei materiali combustibili;
- le modalità di sviluppo e diffusione dell’incendio, così come la sua velocità di propagazione;
- l’HRR (Heat Release Rate), ovvero la velocità con cui il calore viene generato dal fuoco in Joule al secondo (Watt);
- la distribuzione delle temperature;
- la composizione, il movimento e la diffusione del fumo;
- le condizioni di ventilazione;
- la visibilità;
- etc.

Tutto ciò al fine di determinare le soluzioni di costruzione e protezione più appropriate ed efficaci.

5. TEST DI LABORATORIO

Un significativo contributo alla efficace modellazione FSE degli scenari di incendio e al miglioramento della sicurezza delle soluzioni di facciata deriva dal crescente numero di test al vero che vengono condotti per valutare il comportamento delle differenti soluzioni di facciata in caso d’incendio, sia per quanto concerne l’utilizzo di differenti materiali, sia per quanto concerne gli effetti dovuti a differenti geometrie e configurazioni delle aperture in facciata [12,13,14]. In molti paesi europei i test su campioni di facciata a scala reale si

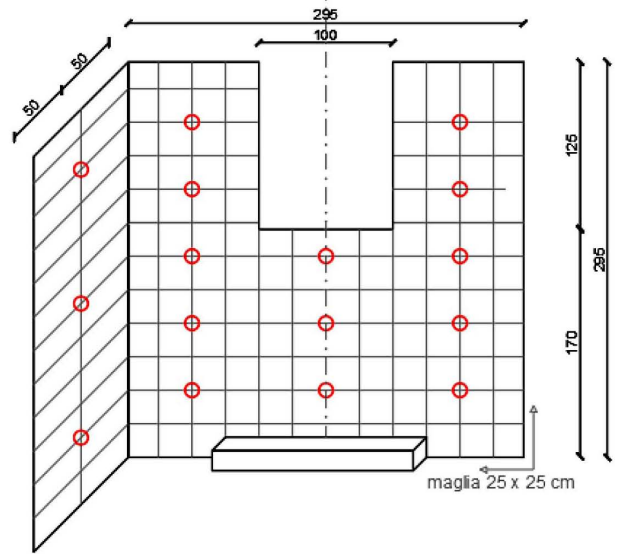


Figure 8. Sample example and position of the thermocouples under the finishing surface [15].

of the window glass pane). This scenario considers the further possibility that the fire can return to and enter the indoor space of a building again through the openings on the façade.

The test was designed considering the following aspects:

- repeatability, as a non-repeatable test has no a real practical value;
- representativeness of the real situation, since small-scale tests are often not sufficiently significant;
- return of useful data for a subsequent extension of the results to the whole building.

The need to perform a repeatable test has led to exclude the possibility of performing outdoor ones, as they would have been more influenced by uncontrollable and not reproducible outdoor ventilation conditions. Also with regard to the flame source, it was considered that the tests using wood stacks as fuel could be too unpredictable. Therefore a gas burner was used, whose power was defined in order to obtain a flame similar to the one that is usually observed in real cases of fire [15].

The samples for the test, that represent an ideal part of a building, were produced with an “L” shape (to evaluate the “angle” effect on the fire behaviour and to increase the stability of the mock-up, to avoid possible collapses during the test itself) and dimensions shown in Fig. 8. The presence of the window opening, centred and at a height of 170 cm from the gas burner, allowed to evaluate the behaviour of the shell thermal insulation systems in the area of a window intrados, that is characterized by particular criticalities (Fig. 9) [4]. In order to obtain useful data for the following processing using CFD models (Computational Fluid Dynamic), special thermocouples (n. 57, located below

basano sull'esposizione delle facciate ad una fiamma che simula un incendio sviluppato in ambiente interno dopo la fase di “flashover”, dal momento che il pericolo di diffusione di un incendio in facciata è superiore in caso di incendio che si propaga dall'interno dell'edificio alla facciata rispetto al caso di incendio innescato dall'esterno.

A tal riguardo, con la collaborazione di FSC Engineering Srl (Milano, Italy) e con il laboratorio LS-Fire Testing Institute Srl (Oltrona di S. Mamette, Italy) nell'ambito del progetto EFRE-1060 “Innotechalp” WP3 promosso dall'IDM Südtirol, sono recentemente stati eseguiti una serie di test di media scala al fine di determinare in particolare il comportamento dei rivestimenti a cappotto in caso di incendio [15]. Lo scenario che si è voluto riprodurre è quello dovuto all'effetto di un incendio in cui le fiamme agiscono dall'esterno dell'edificio ed interessano una porzione di facciata al di sotto dell'apertura di una finestra. E' infatti questo il caso tipico che si può verificare nel caso di un incendio sviluppatosi all'interno di un compartimento dell'edificio e che, a seguito del “flashover”, sia in grado di fuoriuscire da una finestra aperta (anche in seguito alla rottura della porzione vetrata) e interessare la facciata, con l'ulteriore possibilità che le fiamme possano rientrare all'interno dell'edificio tramite un'apertura finestrata posta superiormente.

La prova è stata ideata considerando i seguenti aspetti:

- la ripetibilità, in quanto un test non ripetibile ha scarso valore pratico;
- la rappresentatività della situazione reale, in quanto i test di piccola scala non sono sufficientemente significativi;
- la capacità di restituire dati utili per una successiva estensione dei risultati all'intero edificio.

La necessità di eseguire un test ripetibile ha portato ad escludere

the finishing plaster layer at the interface with the insulating material, in the mid of the insulating layer, at the interface between the thermal insulation and the support wall, and at the window interface) and radiometers (n. 2 lateral, to measure the external thermal-electromagnetic radiation, including the angle effect, and n. 3 internal, for measure the radiation in the room behind the window) have been used.



Figure 9. Images of laboratory tests to evaluate the fire behaviour of a façade solution: ignition phase (left) and steady phase after 10 minutes (right) [15].

The aim of the carried out research is to propose the developed test methodology as a standard test. This because the tests have been configured in order to return a large amount of data and information: the temperatures detected by the thermocouples, the thermal-electromagnetic radiation detected by the radiometers, the thermal imaging cameras, as well as all the other parameters measured in the laboratory, make it possible to calibrate with extreme accuracy the CFD models and to extend the results to the whole building to simulate the real fire spread over a façade. The analysis of the experimental test data on the different types of shell thermal insulation systems are currently being developed.

6. CONCLUSIONS

Many recent fire events demonstrate that the need of improving the technical knowledge and the practical procedures in the design of the façade systems to be used in high-rise buildings, especially for what concerns the fire vulnerability, is still very strong. It is essential that the improvement of the architectural quality and the related thermal insulation performance, remains consistent with all the other performances to be guaranteed, fire safety included. The present paper illustrates how the choice and use of appropriate materials, the

la possibilità di eseguire il test all'aperto, in quanto lo stesso sarebbe stato maggiormente influenzato da condizioni di ventilazione non controllabili e riproducibili. Anche per quanto riguarda la sorgente di fiamma, si è ritenuto che i test con utilizzo di cataste di legna come combustibile fossero troppo aleatori, per cui si è utilizzato un bruciatore a gas, la cui potenza è stata definita al fine di ottenere una fiamma simile a

quella che si osserva solitamente nei casi reali di incendio [15].

I campioni per la realizzazione del test sono stati prodotti con forma a "L" (per valutare l'effetto d'angolo sul comportamento al fuoco e di aumentare la stabilità del provino per scongiurare possibili crolli durante le prove) e dimensioni riportate nello schema di Fig. 8, rappresentative di una porzione ideale di edificio. La presenza del vano finestra, al centro e ad una altezza di 170 cm dalla sorgente di fiamma, ha permesso di valutare il comportamento del sistema di cappotto nella zona dell'imbotte, punto contraddistinto da una particolare criticità (Fig. 9) [4].

Al fine di ottenere dati utili per successive elaborazioni tramite modelli CFD (Computational Fluid Dynamic), è stato previsto l'impiego di apposite termocoppie (n. 57, posizionate al di sotto dello strato di intonaco all'interfaccia con il materiale isolante, nella mezzera dello strato isolante, all'interfaccia tra isolante e supporto e all'interfaccia della finestra) e radiometri (n. 2 laterali, per misurare la radiazione termico-elettromagnetica esterna, comprensiva dell'effetto dell'angolo, e n. 3 interni, per misurare la radiazione nell'ambiente retrostante il vano finestra).

La particolare metodologia di test attualmente in fase di studio potrà essere proposta come standard di prova. Ciò anche perché i test sono stati configurati allo scopo di restituire un elevato numero di informazioni: le temperature rilevate dalle termocoppie, l'irraggiamento rilevato dai radiometri, le riprese tramite termocamera, così come

use of simple design precautions, an effective planning and management of the emergency escape exits, the implementation of coordinated laboratory tests with a CFD study to validate and calibrate the models, are fundamental. This in relation to the optimization of all the project objectives, whose definition can determine, in case of a fire event, intervention scenarios that could be very different from each other.

7. REFERENCES

- [1] Lucchini A., Mazzucchelli E.S., Stefanazzi A., Materiali ed elementi costruttivi per il futuro. In: Atti Congresso CIAS 2016 – Evoluzione della sperimentazione nelle costruzioni, Lisbona, Portogallo, 2016.
- [2] Dragsted A., Vestergaard A., A new approach to the Danish guidelines for fire protection of combustible insulation. In: MATEC Web of Conferences, 2013, DOI: 10.1051/mateconf/20130901001.
- [3] Martin Y., Eeckhout S., Lassoie L., Winnepeninckx E., Deschoolmeester B., *Fire safety of multi-storey building facades*. BBRI - Belgian Building Research Institute, 2017.
- [4] Rukavina M., Carevic M., Pečur I., *Fire protection of façades – The guidelines for Designers, Architects, Engineers and Fire Expert*. University of Zagreb, Faculty of Civil Engineering, Zagreb, Croatia, 2017.
- [5] S.n., Konstruktive Brandschutzmaßnahmen bei WDVS mit EPS-Dämmstoff unter besonderer Berücksichtigung einer Brandbeanspruchung von außen, WDWSysteme, Fachverband Wärmedämm-Verbundsysteme e. V., 2016.
- [6] Boström L. [et. al.], Development of a European approach to assess the fire performance of facades. European Commission, 2018.
- [7] Ministero dell'Interno, Dipartimento dei Vigili del Fuoco, del Soccorso Pubblico e della Difesa Civile. Lettera Circolare, Guida Tecnica su: Requisiti di sicurezza antincendio delle facciate negli edifici civili - Aggiornamento, Roma, 2013.
- [8] Nishio Y., Yoshioka H., Noguchi T., Ando T., Tamura M., Experimental study on fire propagation over combustible exterior facades in Japan. In: MATEC Web of Conferences, 2013, DOI: 10.1051/mateconf/20130904001.
- [9] Kordina K., Meyer-Ottens C., *Holz Brandschutz Handbuch*. Deutsche Gesellschaft für Holzforshung e.V. (Hrsg): Ernst & Sohn Verlag, 1995.
- [10] Jamison K.L.T., Boardman D.A., A new fire performance test for cavity wall insulation. In: MATEC Web of Conferences, Volume: 46 (2016), p. 1-12.
- [11] Barabash A. [et. al.], The Efficiency of the Ventilated Gap of the Double-Skin Facade Systems Using Fire Crosscuts. In: MATEC Web of Conferences, 2016., DOI: 10.1051/mateconf/20167302006.
- [12] Kotthoff I., Hauswaldt S., Riese O., Riemesch-Speer J., Investigations of the performance of facades made of ETICS with polystyrene under external fire exposure and fire safety measures for their improvement. In: MATEC Web of Conferences, 2016, DOI: 46.02007.10.1051/mateconf/20164602007.
- [13] Bjegović D., Pečur I., Milovanović B., Rukavina M., Alagušić M., Comparative full-scale fire performance testing of ETICS systems. Gradevinar, 2015, DOI: 10.14256/JCE.1347.2015.
- [14] Northe C., Riese O., Zehfuß J., Experimental investigations of the fire behaviour of facades with EPS exposed to different fire loads. In: MATEC Web of Conferences, 2016, DOI: 10.1051/mateconf/20164602001.
- [15] Canzani P., Il rischio di incendio in edifici con facciata termo-isolata “a cappotto”: scenari, sperimentazione e valutazione del rischio [tesi di laurea magistrale]. Milano: Politecnico di Milano, 2018.

gli altri parametri misurati in laboratorio, permettono infatti di tarare con estrema accuratezza i modelli CFD e di estendere i risultati all'intero edificio per simulare la reale propagazione dell'incendio in facciata. L'analisi dei dati dei test sperimentali sulle differenti tipologie di facciata con rivestimento a cappotto sono attualmente in fase di elaborazione.

6. CONCLUSIONI

Molti recenti casi di incendio dimostrano che la necessità di migliorare le conoscenze tecniche e le procedure pratiche nella progettazione dei sistemi di facciata da utilizzare in edifici di grande altezza, soprattutto per quanto riguarda la vulnerabilità al fuoco, è imprescindibile. E' pertanto fondamentale che la qualità architettonica delle facciate e delle relative prestazioni di isolamento sia coerente con tutte le altre prestazioni da garantire, in particolare la sicurezza in caso di incendio. Il presente contributo illustra come la scelta e l'uso di materiali appropriati, l'utilizzo di semplici accorgimenti progettuali, una efficace pianificazione e gestione dell'esodo e della sicurezza delle vie di fuga, la realizzazione di test di laboratorio coordinati con uno studio CFD al fine di validare e tarare i modelli, siano tutti fondamentali. Questo in relazione all'ottimizzazione di tutti gli obiettivi di progetto, la cui definizione può determinare, in caso di incendio, scenari di intervento anche molto diversi tra loro.