



## AMICI DELLA TERRA: SÌ ALLA PRIORITÀ PER L'EFFICIENZA RISPETTO ALLE RINNOVABILI

16 Mar 2017

[Prev](#) [Next](#) [Archivio](#)

### Innovazioni tecnologiche e comportamenti per il risparmio energetico



**Le nuove soluzioni di risparmio energetico tecnologiche destinate alla vita domestica o agli spostamenti, non riescono a soddisfare pienamente il loro ruolo se non affiancate e sostenute da un comportamento individuale virtuoso**

Ogni nuova normativa sul contenimento dei consumi energetici richiede che l'involucro degli edifici sia sempre più isolato e che gli impianti di riscaldamento abbiano efficienze sempre maggiori, eppure il consumo globale di energia utilizzato dal parco edilizio non sembra destinato a diminuire in maniera significativa. Si hanno così edifici molto efficienti completamente e continuamente climatizzati, mentre in un passato non troppo lontano ci si doveva accontentare di una disponibilità minima di energia che doveva essere utilizzata al meglio; un minimo di riscaldamento durante l'inverno, ombra e di ventilazione incrociata in estate.

#### Il risparmio dal buon senso

Fino a qualche decina di anni fa, la vita familiare era scandita da ritmi e riti codificati che avevano certamente una forte valenza sociale, ma anche effetti non trascurabili dal punto di vista ambientale. In inverno le imposte esterne venivano chiuse appena prima del calare del sole e all'interno delle stanze si tiravano le tende per migliorare le modeste prestazioni termiche degli infissi e conservare all'interno i guadagni solari e il calore metabolico. La cucina economica serviva per riscaldare l'ambiente, ma allo stesso tempo – e utilizzando la medesima energia – permetteva di cucinare mentre sulle piastre calde trovavano posto un paio di ferri da stiro che aumentavano la massa termica del sistema e potevano essere utilizzati al bisogno senza fare ricorso alla corrente elettrica. Anche l'acqua per le faccende domestiche veniva riscaldata dallo stesso sistema e, se non utilizzata, garantiva comunque un accumulo di energia termica che sarebbe altrimenti andata sprecata. Era questo un intelligente esempio di uso a cascata dell'energia che compensava degnamente la scarsa efficienza del sistema di produzione termica, un'efficienza spesso inferiore al 70%. Più che l'efficienza di ogni singolo elemento si tendeva cioè a favorire l'efficacia dell'intero sistema.

La radio e la televisione erano tra i pochi elettrodomestici presenti nelle case e, mentre la radio restava spesso accesa diverse ore durante il giorno per accompagnare le faccende domestiche, la televisione funzionava prevalentemente alla sera con il perentorio orario del coprifuoco scandito dal Carosello, che per l'intera famiglia segnava il momento di ritirarsi a letto.

Al giorno d'oggi le cose sono radicalmente cambiate e la tecnologia sembra aver completamente stravolto e sostituito quei ritmi e quei riti moltiplicando e duplicando gli elettrodomestici (sono ben poche le famiglie che in casa posseggono un solo televisore

Sfoggia gli Speciali Editoriali

Home  
Politiche  
Ambiente  
**Energia**

Rinnovabili  
Nucleare  
Fossile

**Costi & Efficienza**

Mobilità & Trasporti  
GreenBuilding  
Territorio & Protezione Civile

con tutto ciò che comporta il consumo energetico prodotto dal loro *stand-by*) e dilatando il periodo d'uso degli spazi per cui si contrae il periodo di attenuazione del riscaldamento «notturno» in ragione del prolungamento dei ritmi lavorativi, della programmazione televisiva sempre disponibile e dell'uso intensivo dei *social network* per cui alcuni restano svegli quando altri dormono con un significativo aumento dei consumi di energia (elettrica e di riscaldamento).

### Dimezzamento dei consumi: un obiettivo complesso

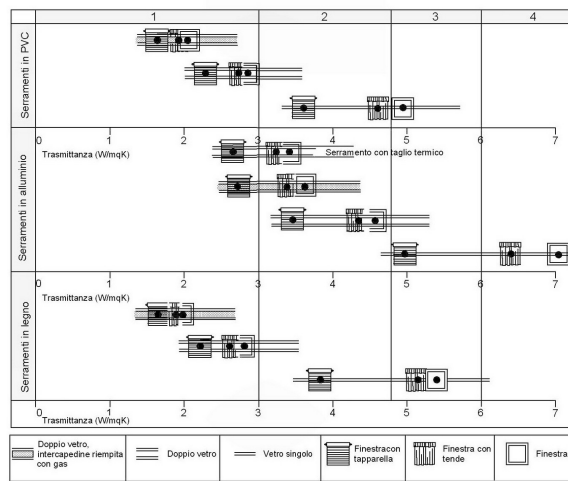
In questi anni molti di noi avranno sostituito gran parte degli elettrodomestici per vetustà o semplice desiderio di aggiornamento, tanti avranno sostituito gli infissi utilizzando il recupero fiscale permesso dal governo con un'operazione sicuramente interessante dal punto di vista economico e, con l'occasione, chi ha potuto ha anche incrementato l'isolamento termico della copertura o delle pareti esterne per arrivare a una migliore classificazione energetica del proprio edificio. Purtroppo, invece dell'atteso dimezzamento dei consumi termici ed elettrici, previsto nel calcolo teorico, molti avranno rilevato nelle bollette una diminuzione meno consistente. A volte si ha un'iniziale significativa riduzione nei consumi e nelle spese che poi, generalmente, tende a diminuire con il tempo, pur senza necessariamente tornare ai livelli di consumo precedenti agli interventi.

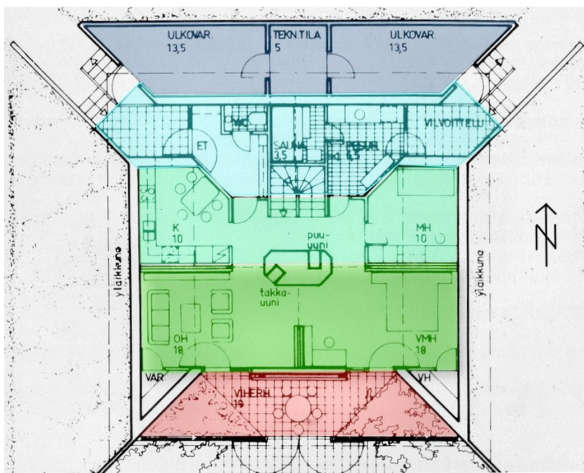
Il semplice miglioramento della tecnologia rischia infatti di far passare in secondo piano il ruolo strategico e insostituibile del **comportamento degli utenti**. In molti casi prima di operare degli interventi di adeguamento e sostituzione degli elettrodomestici si prestava maggiore attenzione a far funzionare la lavatrice e la lavastoviglie nelle ore notturne e durante il fine settimana, quando l'energia elettrica è meno costosa (almeno per chi utilizzava l'opzione bioraria), mentre ora questa preoccupazione sembra svanita, forse anche e proprio perché si confida sull'elevata efficienza degli elettrodomestici che garantiscono consumi contenuti. Alla fine molti avranno addirittura deciso di acquistare un'asciugatrice a pompa di calore che rappresenta il meglio della tecnologia disponibile sul mercato in termini di efficienza. In precedenza i panni venivano stesi in giardino o sul balcone e nelle giornate di pioggia lo stenditoio veniva posizionato nella vasca da bagno. I pochi che ne possedevano una la usavano con parsimonia, pena una brusca impennata nelle bollette elettriche. La comodità data dall'asciugatrice è indubbia e talmente alta che ora, disponendo del meglio offerto dal mercato, ci si dimentica di stendere all'aperto anche nelle calde e soleggiate giornate estive quando il tempo di asciugatura sarebbe concorrenziale con il sistema meccanico. La stessa cosa potrebbe anche accadere con il nuovo sistema di riscaldamento a pompa di calore geotermica (anche questa la soluzione migliore disponibile sul mercato), con un'efficienza talmente elevata da poter finalmente tenere la temperatura in casa a 22°, invece dei 20° che si avevano in precedenza o dei 18° (scarsi) che avevano i nostri genitori nella loro casa da giovani sposi. Il risultato finale di questi comportamenti sarà quello di perdere gran parte del vantaggio acquisito con la maggiore efficienza di produzione energetica.

### Energetica... contraddizione per il settore dei motori

Qualcosa di analogo è accaduto anche nel settore dell'automobile per cui a un indubbio incremento dell'efficienza dei motori a combustione interna è seguito un notevole incremento della velocità di spostamento e un incremento del peso e delle dimensioni degli autoveicoli con dotazioni un tempo impensabili che hanno certamente migliorato comfort e sicurezza (ruote più larghe, batterie, condizionatore, musica, ecc.), ma anche riportato i consumi a livelli non troppo diversi da quelli originali.

A questo punto sarebbe interessante chiedersi che effetto avrebbe sui nostri consumi di energia l'adozione di comportamenti analoghi a quelli che avevano i nostri nonni. Chiedersi cioè che effetto





Esempio di zonizzazione termica in un edificio finlandese. Gli ingressi sono situati a nord (colore azzurro) la parte più protetta dell'edificio è quella centrale evidenziata con il colore verde (più scuro l'area dove il controllo delle condizioni termiche è massimo), spostandosi verso nord le zone sono sempre più fredde fino a quelle non riscaldate (box e depositi in colore blu). Verso sud è posizionata la serra che funziona come captatore solare (colore rosso)

avrebbe mantenere la temperatura a 18° in una casa a elevate prestazioni energetiche, cosa comporterebbe l'adozione di profili di temperatura diversificati nelle stanze a seconda degli usi e cosa comporterebbe avere un riscaldamento puntuale localizzato nelle stanze da letto che, invece di scaldare tutto l'edificio o l'intera stanza, si preoccupasse di mantenere confortevole semplicemente il letto in cui riposiamo. Non sto naturalmente parlando di tornare a posizionare lo scaldino ai piedi del letto o di re-introdurre il letto a baldacchino come ulteriore protezione termica (soluzioni tra l'altro molto

efficaci e di grande intelligenza), ma mi chiedo se non sia comunque possibile immaginare soluzioni che vadano al di là del miglioramento «muscolare» delle prestazioni termiche dell'involucro edilizio ottenute aumentando i centimetri di isolamento o della semplice sostituzione del generatore termico.

Mi chiedo anche quanto si potrebbero ridurre i consumi energetici negli edifici con operazioni a costo zero (o quasi zero) e senza significativa diminuzione del comfort, ovvero quanto si possa risparmiare in termini di consumi e di emissioni di CO<sub>2</sub> agendo semplicemente in maniera intelligente sui nostri comportamenti.

La risposta a questa domanda rischia di diventare imbarazzante. Se da un lato un comportamento attento con minimi interventi di controllo potrebbe modificare l'ordine di grandezza dei consumi, dall'altro la modifica dei comportamenti (o comunque la presa di coscienza dei loro effetti) è un elemento strategico per il successo – o l'insuccesso – di ogni strategia di risparmio energetico.

Il problema, prima che in termini di efficienza dei singoli elementi e componenti del sistema, andrebbe forse posto in termini di sufficienza della soluzione adottata. Nel nostro quotidiano tendiamo a utilizzare soluzioni sempre più ridondanti probabilmente perché gli ultimi sessant'anni di disponibilità energetica diffusa e a basso costo ci hanno insegnato comportamenti allegri e insostenibili, con il risultato che per spostare il nostro corpo di qualche chilometro utilizziamo mezzi che pesano 1-2 tonnellate, quando sarebbe più che sufficiente e rapido utilizzare una bicicletta se non addirittura andare a piedi. Lo stesso allegro abuso dell'energia si ha ormai quotidianamente nelle nostre case.

Con questo non intendo certo demonizzare l'efficienza, ma credo si possa sostenere che senza considerare il problema dell'uso dell'energia in termini di sufficienza non riusciremo a raggiungere dei significativi obiettivi di contenimento dei consumi e che riconsiderare il problema in questi termini stia ormai diventando una necessità non procrastinabile.

Alessandro Rogora

prof. Ordinario di Tecnologia dell'Architettura  
Dipartimento di Architettura e Studi Urbani

[17 Ott 2016]

Tweet

Share

a  
e  
e



ENERGYKA per produrre più energia con un costo e un peso inferiori. •• In occasione di Intersolar Europe di Monaco di Baviera la...



riscaldamento globale crei condizioni ambientali più vantaggiose per la proliferazione di agenti patogeni in grado di danneggiare diverse colture ...

### WEBER.COL: LA NUOVA GAMMA DI COLLANTI AD ALTA SOSTENIBILITÀ AMBIENTALE

li  
e  
A



La novità arriva direttamente dai laboratori della Saint-Gobain Weber, azienda leader nella produzione di colla per la posa di piastrelle in ceramica, da sempre impegnata...



**LANDIRENZO®**  
Sistemi gpl e metano

**L'alternativa in movimento**



**PROTECTAweb.it** ambiente tecnologia protezione civile sviluppo sostenibile | Copyright © 2009–2017 | ISSN 2284–0664  
Testata giornalistica registrata al Tribunale di Roma al n.181 del 26/5/2009 | Direttore responsabile: Tony Colomba  
Editore: Ecoedizioni Internazionali Srl | C.F./P.IVA 05205451007

- [CHI SIAMO](#)
- [MISSION](#)
- [CONTATTI](#)
- [ADVERTISING](#)
- [LINK UTILI](#)
- [PRIVACY](#)
- [COOKIE](#)
- [NOTE LEGALI](#)
- [SITE MAP](#)

