

**Copia Certificada ♦ Beglaubigte Abschrift ♦ Certified Copy  
Copie Certifiée ♦ Copia Autenticata**

Por el presente se certifica que el documento que se adjunta es una copia conforme del certificado de registro para el dibujo o modelo comunitario cuyo número y fecha de registro aparecen a continuación.

Hiermit wird bestätigt, dass die Abschrift, die diesem Beleg beigeheftet ist, eine genaue Abschrift der Eintragungsurkunde ist, die für das Gemeinschaftsgeschmacksmuster mit der nachstehenden Eintragsnummer und dem nachstehenden Eintragungstag ausgestellt wurde.

This is to certify that the attached document is an exact copy of the certificate of registration issued for the registered Community design bearing the registration number and date indicated below.

Par la présente, il est certifié que le document annexé est une copie conforme du certificat d'enregistrement délivré pour le dessin ou modèle communautaire portant le numéro et la date d'enregistrement qui figurent ci-après.

Con la presente si certifica che l'allegato documento è una copia conforme del certificato di registrazione per il disegno o modello comunitario contrassegnato dal numero e dalla data di registrazione riportati sotto.

Núm./Nr./No/n°/n.	Fecha/Datum/Date/Date/Data
<b>008281505-0002</b>	<b>23/11/2020</b>

Alicante, 22/09/2022



**Karin KUHL**

Departamento de Operaciones  
Hauptabteilung Kerngeschäft  
Operations Department  
Département «Opérations»  
Dipartimento Operazioni





Copia Certificada / Beglaubigte Abschrift/ Certified Copy / Copie Certifiée / Copia Autenticata  
 Certificado registro dibujo o modelo comunitario / Abschrift Eintragungsurkunde Gemeinschaftsgeschmacksmusters / Certificate registration Community design /  
 Certificat enregistrement dessin ou modèle communautaire / Certificato registrazione disegno o modello comunitario

*Registrato / Registered 23/11/2020*

*No 008281505-0002*



**UFFICIO DELL'UNIONE EUROPEA PER  
 LA PROPRIETÀ INTELLETTUALE  
 CERTIFICATO DI  
 REGISTRAZIONE**

Il presente Certificato di Registrazione è emesso per il Disegno o Modello Comunitario registrato descritto di seguito. I dati corrispondenti sono stati iscritti nel Registro dei Disegni e Modelli Comunitari.

**EUROPEAN UNION INTELLECTUAL  
 PROPERTY OFFICE  
 CERTIFICATE OF REGISTRATION**

This Certificate of Registration is hereby issued for the Registered Community Design identified below. The corresponding entries have been recorded in the Register of Community Designs.

*Il Direttore esecutivo / The Executive  
 Director*

*Christian Archambeau*



[www.euipo.europa.eu](http://www.euipo.europa.eu)

**COPY**



UFFICIO DELL'UNIONE EUROPEA PER LA PROPRIETÀ INTELLETTUALE

EUROPEAN UNION INTELLECTUAL PROPERTY OFFICE

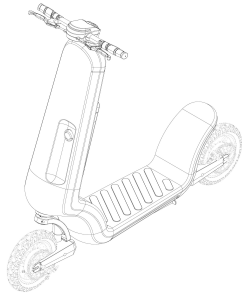
21 008281505-0002  
25 IT - EN  
22 23/11/2020  
15 23/11/2020  
45 26/11/2020  
11 008281505-0002  
73 EDISON S.p.A.  
Foro Buonaparte, 31  
I-20121 Milano  
ITALIA  
74 THINX S.R.L.  
P.le Luigi Cadorna, 10  
I-20123 Milano  
ITALIA  
51 12 - 11  
54 **BG** - Скутери (Част от -)  
**ES** - Patinetes [vehículos] (parte de -)  
**CS** - Skútry (část -)  
**DA** - Scootere (del af -)  
**DE** - Roller (Teil von -)  
**ET** - Skuutrid (osa -)  
**EL** - Βέσπες [οχήματα] (τμήματά τους -)  
**EN** - Scooters (part of -)  
**FR** - Trotinettes (partie de -)  
**IT** - Monopattini [veicoli] (parte di -)  
**LV** - Skūteri (- daļa)  
**LT** - Skuteriai (dalis -)  
**HR** - Romobili (kao dio -)  
**HU** - Rollerek (...része)  
**MT** - Skuters (parti minn -)  
**NL** - Scooters (deel van -)  
**PL** - Skutery (część -)  
**PT** - Scooters (parte de -)  
**RO** - Scutere (Părți de -)  
**SK** - Skútre (časť -)  
**SL** - Skiroji (del -)  
**FI** - Potkulaudat (osa -)  
**SV** - Sparkcyklar (del av -)  
30 -  
55 -

1 / 4

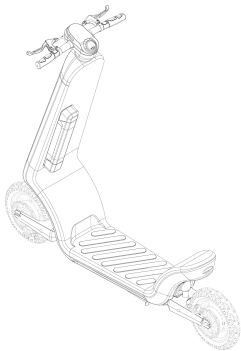


UFFICIO DELL'UNIONE EUROPEA PER LA PROPRIETÀ INTELLETTUALE

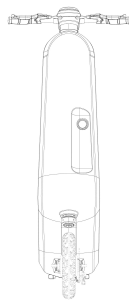
EUROPEAN UNION INTELLECTUAL PROPERTY OFFICE



0002.1



0002.2



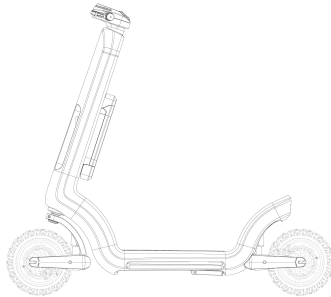
0002.3

2 / 4



UFFICIO DELL'UNIONE EUROPEA PER LA PROPRIETÀ INTELLETTUALE

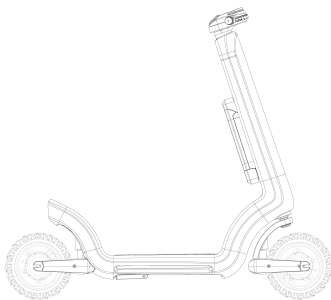
EUROPEAN UNION INTELLECTUAL PROPERTY OFFICE



0002.4



0002.5



0002.6

3 / 4

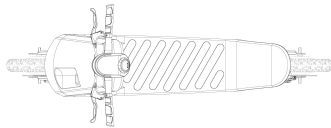


Copia Certificada / Beglaubigte Abschrift / Certified Copy / Copie Certifiée / Copia Autenticata  
Certificado registro dibujo o modelo comunitario / Abschrift Eintragungsurkunde  
Gemeinschaftsgeschmacksmusters / Certificate registration Community design / Certificat enregistrement dessin  
ou modèle communautaire / Certificato registrazione disegno o modello comunitario



UFFICIO DELL'UNIONE EUROPEA PER LA PROPRIETÀ INTELLETTUALE

EUROPEAN UNION INTELLECTUAL PROPERTY OFFICE



0002.7

4 / 4

**COPY**