

*Registrato / Registered 21/12/2018*

*No 005941630-0001*



**UFFICIO DELL'UNIONE EUROPEA PER  
LA PROPRIETÀ INTELLETTUALE  
CERTIFICATO DI  
REGISTRAZIONE**

Il presente Certificato di Registrazione è emesso per il Disegno o Modello Comunitario registrato descritto di seguito. I dati corrispondenti sono stati iscritti nel Registro dei Disegni e Modelli Comunitari.

---

**EUROPEAN UNION INTELLECTUAL  
PROPERTY OFFICE  
CERTIFICATE OF REGISTRATION**

This Certificate of Registration is hereby issued for the Registered Community Design identified below. The corresponding entries have been recorded in the Register of Community Designs.

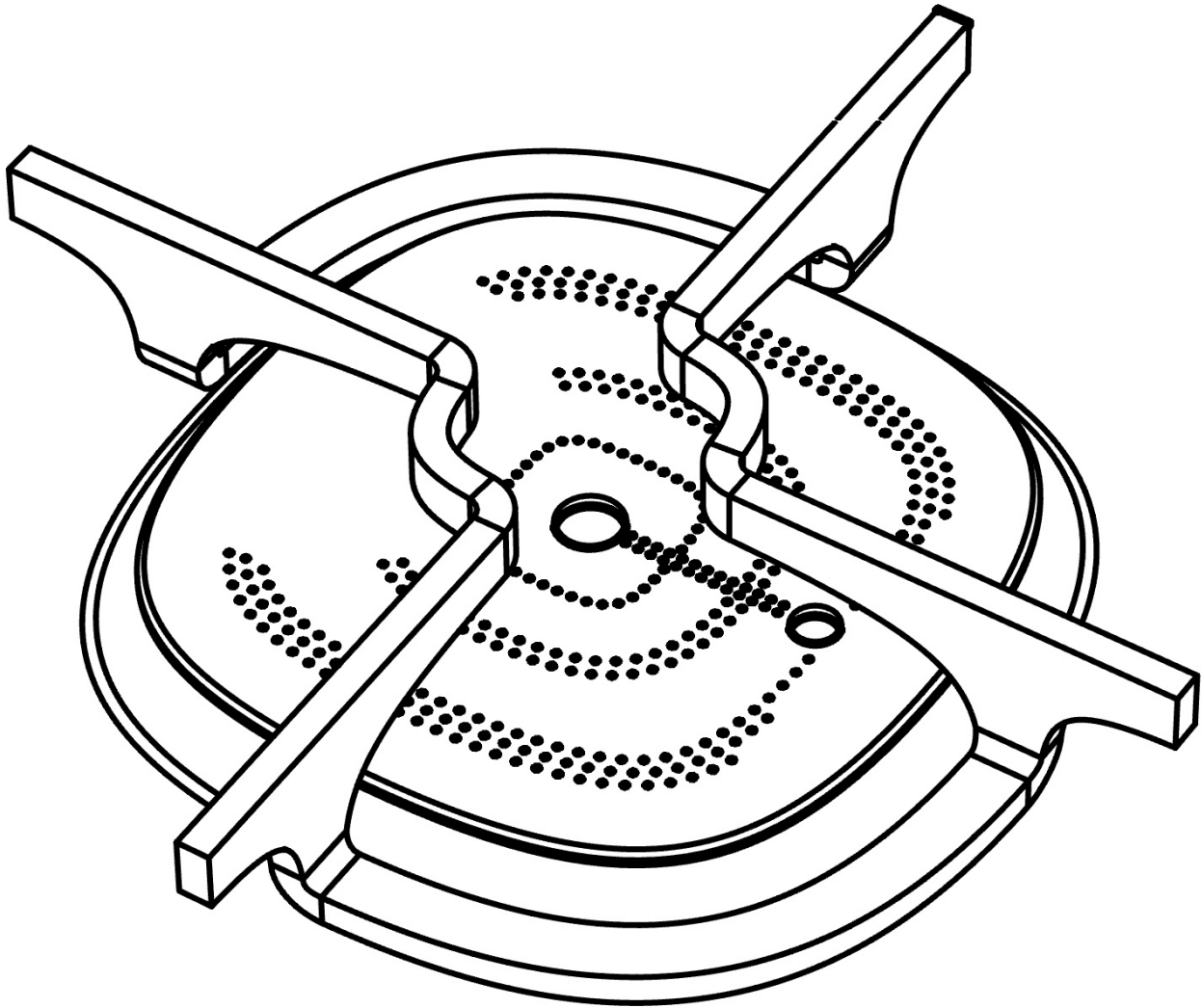
*Il Direttore esecutivo / The Executive  
Director*

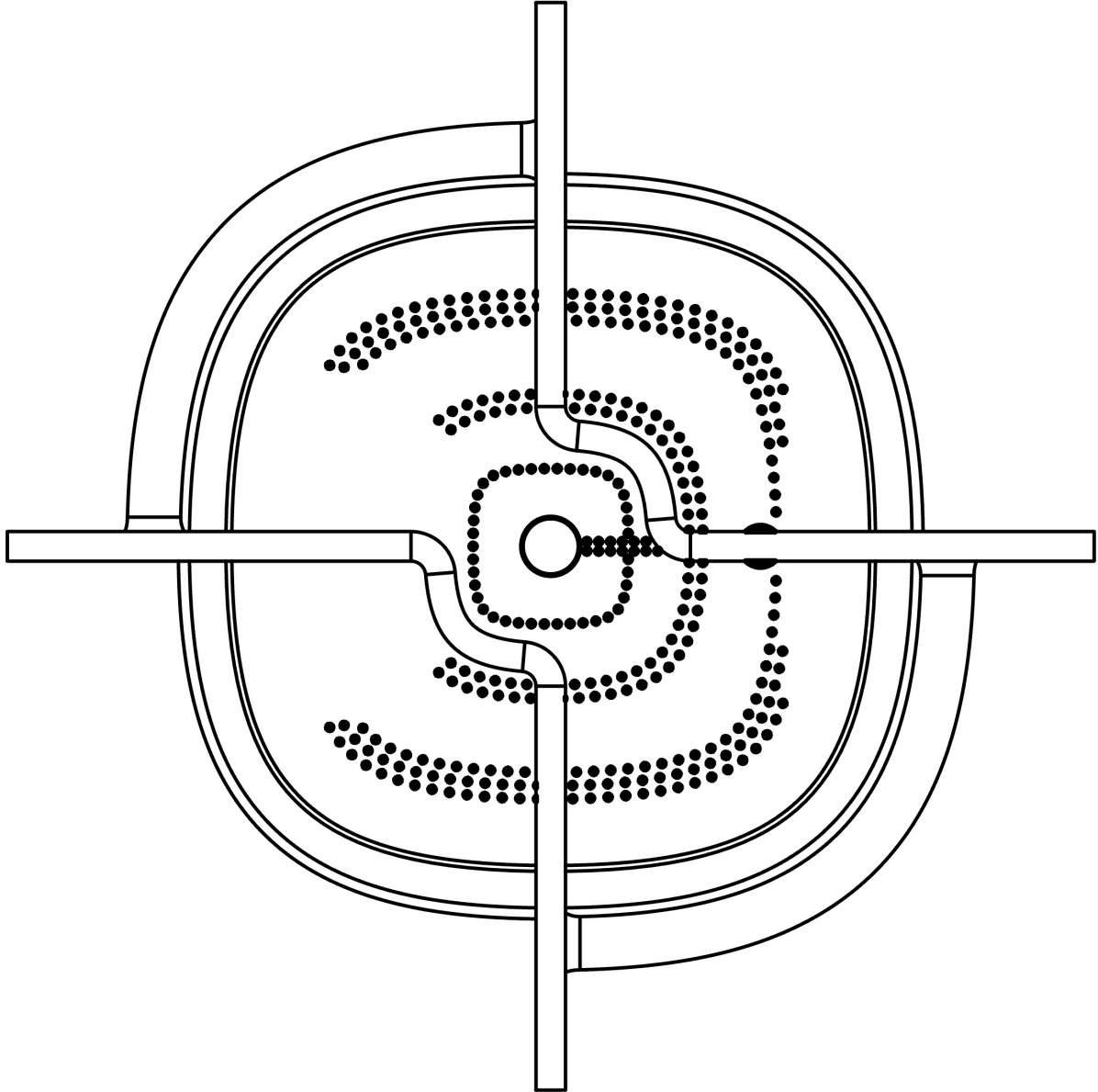
*Christian Archambeau*



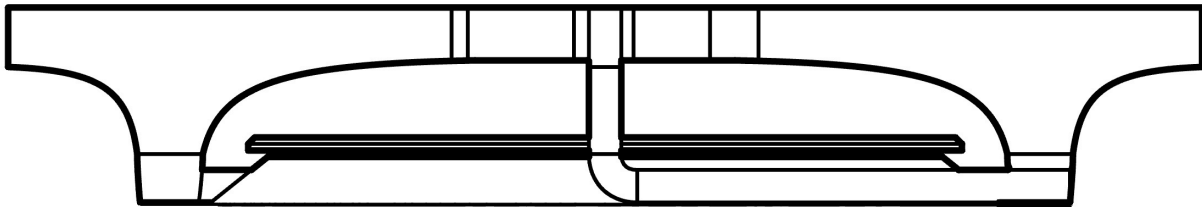


- 21 005941630-0001  
25 IT - EN  
22 21/12/2018  
15 21/12/2018  
45 14/01/2019  
11 005941630-0001  
72 Riccardo Gatti  
Venere Ferraro  
73 TRE P ENGINEERING  
Via D'Antona, 26  
I-60033 Chiaravalle (AN)  
ITALIA  
-  
POLITECNICO DI MILANO  
Piazza Leonardo da Vinci, 32  
I-20133 Milano  
ITALIA  
74 MAR.BRE S.R.L.  
Via San Filippo, 2  
I-60044 Fabriano (AN)  
ITALIA  
51 07 - 02  
54 **BG** - Готварски котлони (Част от -)  
**ES** - Cocinas (electrodomésticos) (parte de -)  
**CS** - Kuchyňské sestavy na vaření (část -)  
**DA** - Kogeplader (del af -)  
**DE** - Kochstellen (Teil von -)  
**ET** - Keeduplaadid (osa -)  
**EL** - Μαγειρικά σκεύη (τμήματά τους -)  
**EN** - Cooking hobs (part of -)  
**FR** - Plans de cuisson (partie de -)  
**IT** - Piani di cottura (parte di -)  
**LV** - Plīvis (- daļa)  
**LT** - Viryklės (dalis -)  
**HR** - Kuhinjske ploce (kao dio -)  
**HU** - Főzőlapok (...része)  
**MT** - Uçuĥ għat-tisjir (parti minn -)  
**NL** - Kookplaten (deel van -)  
**PL** - Płyty do gotowania (część - )  
**PT** - Placas de cozinha (parte de -)  
**RO** - Suprafețe de gătit (Părți de -)  
**SK** - Varné platne (časť - )  
**SL** - Kuhalnik (del -)  
**FI** - Keittopaikat (osa -)  
**SV** - Kokhåll (del av -)  
30 -  
57 -

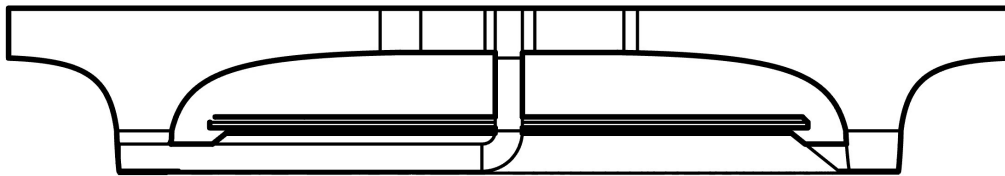




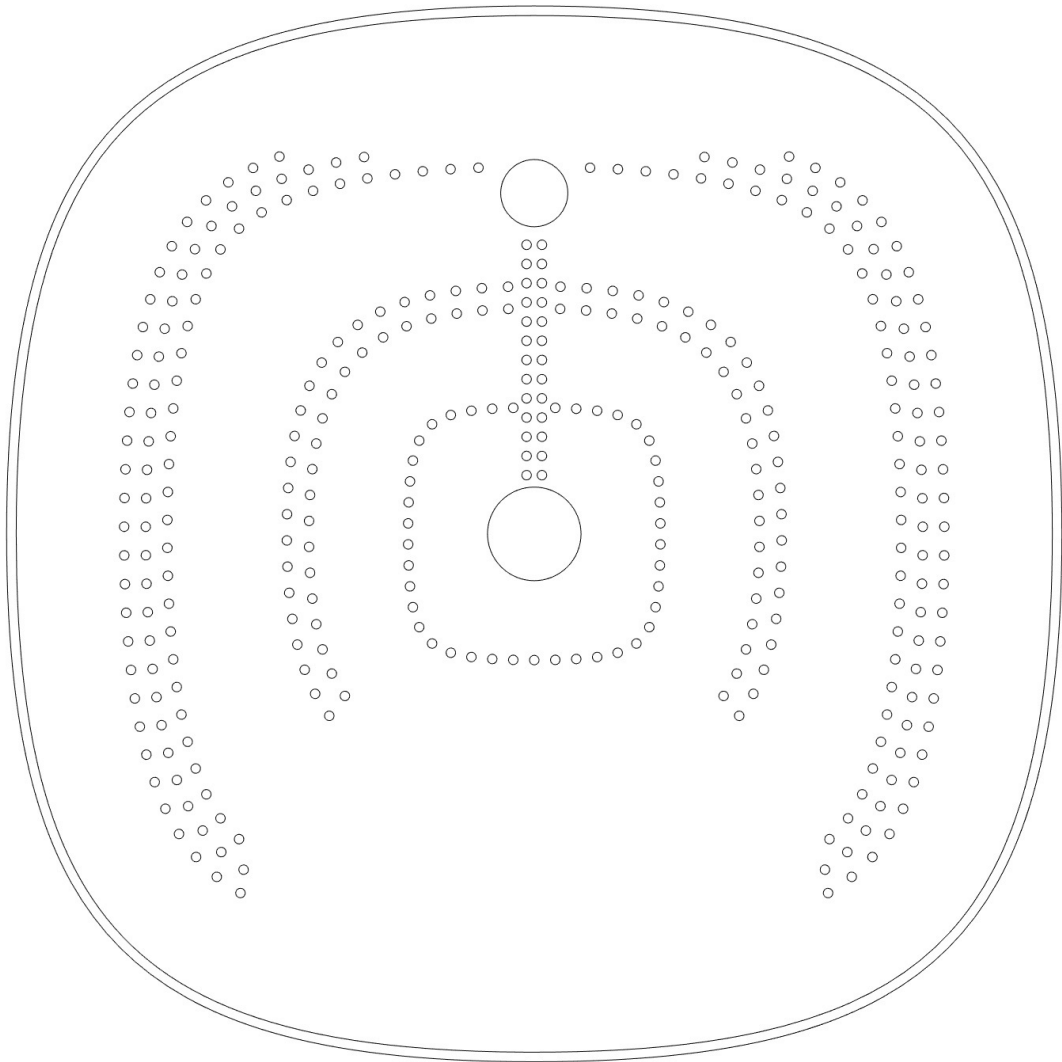
0001.2



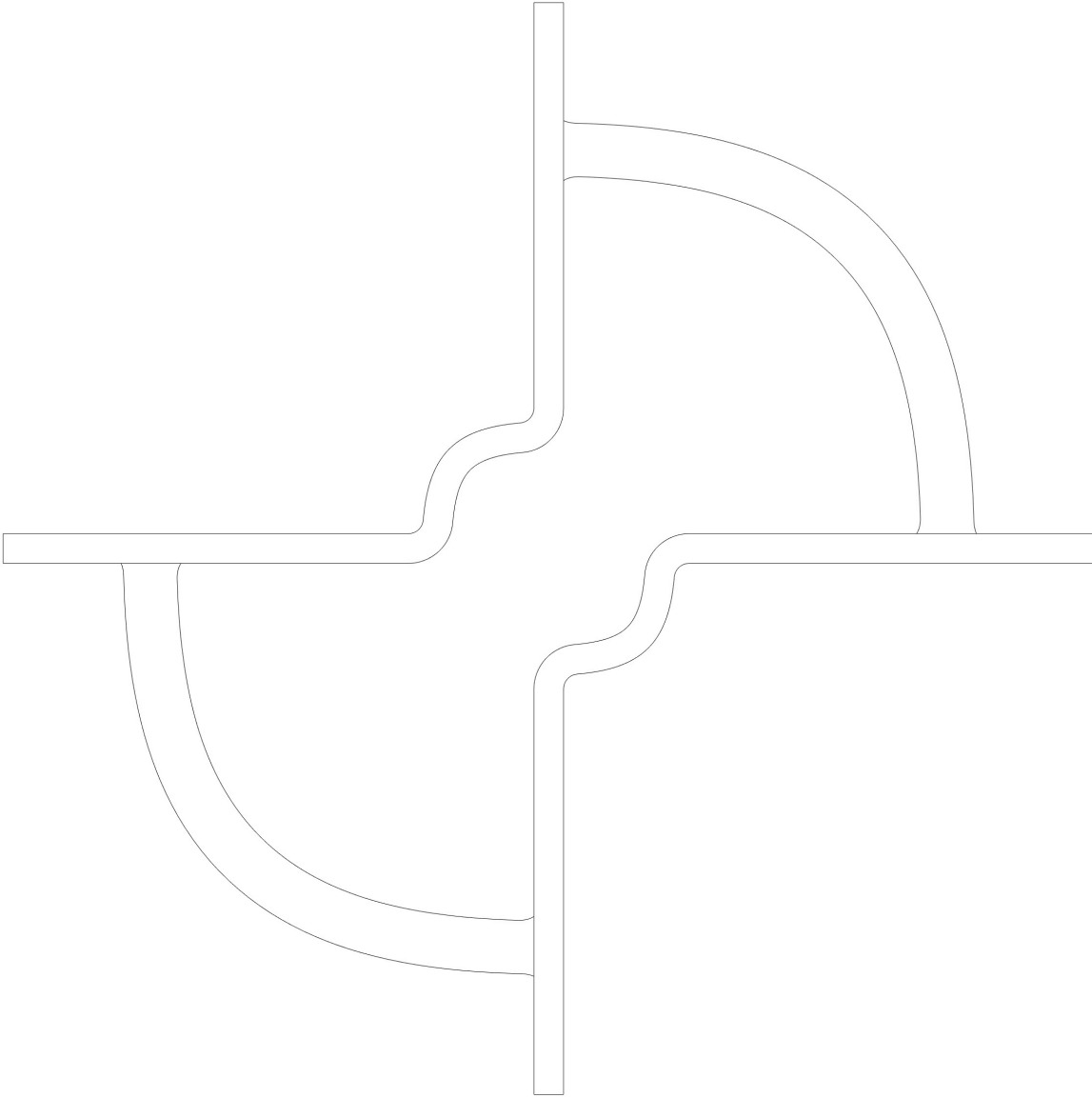
0001.3



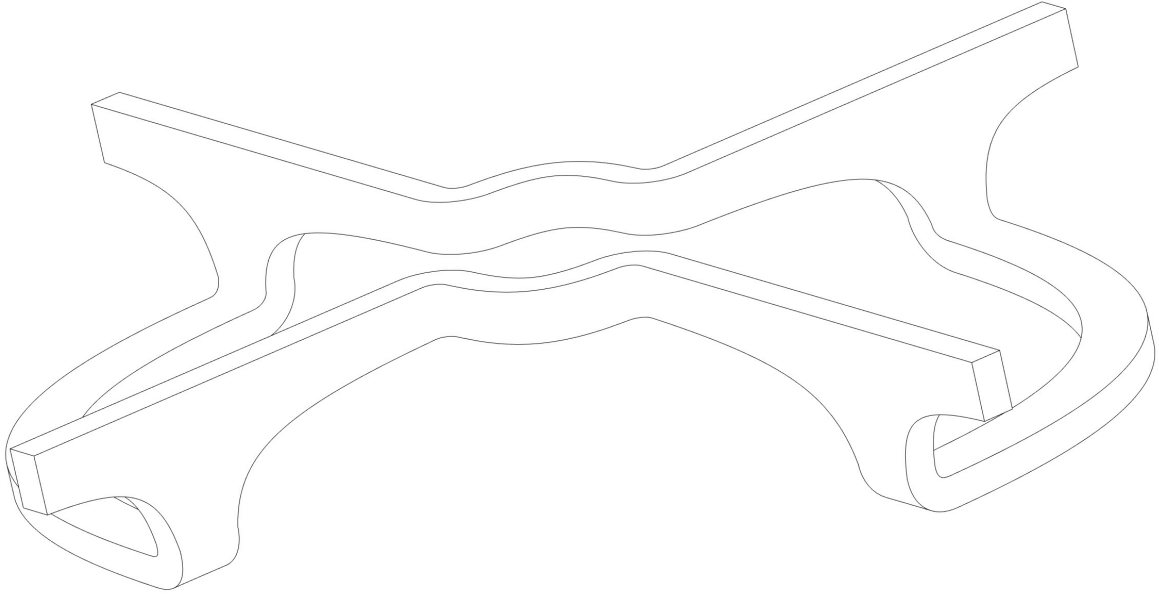
0001.4



0001.5



0001.6



0001.7



*Registrato / Registered 21/12/2018*

*No 005941630-0002*



**UFFICIO DELL'UNIONE EUROPEA PER  
LA PROPRIETÀ INTELLETTUALE  
CERTIFICATO DI  
REGISTRAZIONE**

Il presente Certificato di Registrazione è emesso per il Disegno o Modello Comunitario registrato descritto di seguito. I dati corrispondenti sono stati iscritti nel Registro dei Disegni e Modelli Comunitari.

---

**EUROPEAN UNION INTELLECTUAL  
PROPERTY OFFICE  
CERTIFICATE OF REGISTRATION**

This Certificate of Registration is hereby issued for the Registered Community Design identified below. The corresponding entries have been recorded in the Register of Community Designs.

*Il Direttore esecutivo / The Executive  
Director*

*Christian Archambeau*

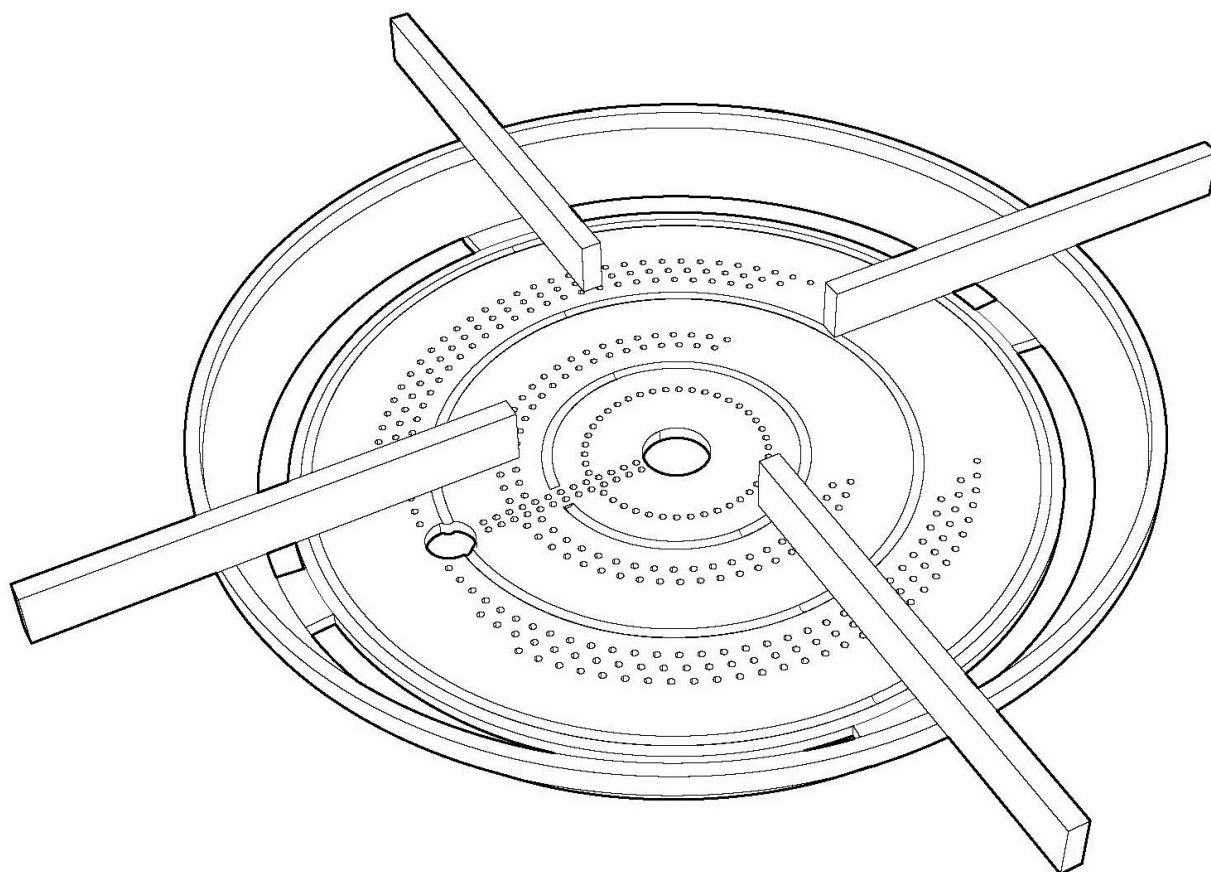




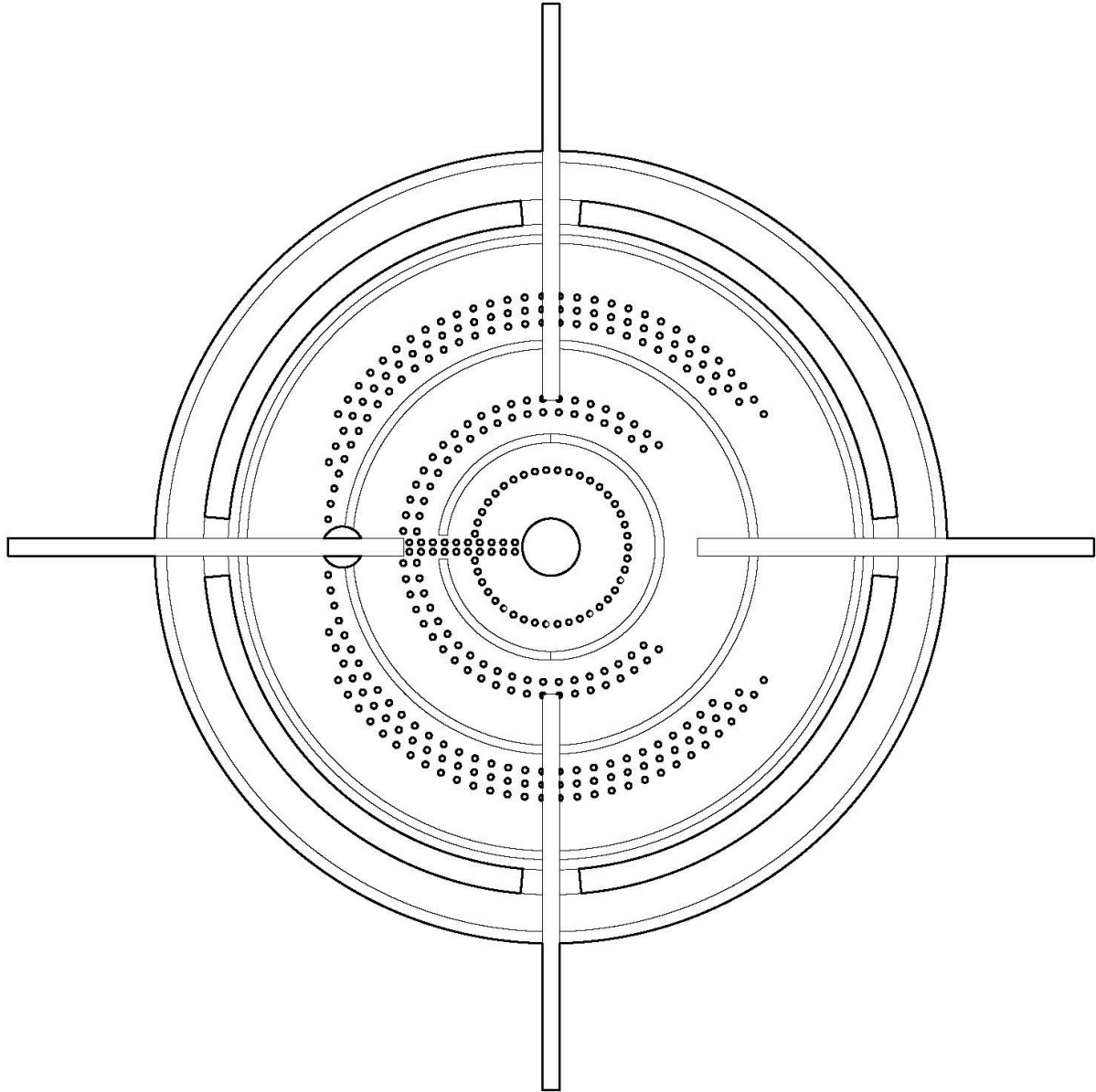
- 21 005941630-0002  
25 IT - EN  
22 21/12/2018  
15 21/12/2018  
45 14/01/2019  
11 005941630-0002  
72 Federico Maria Elli  
Stefano Filipuzzi  
Lucia Rosa Elena Rampino  
73 TRE P ENGINEERING  
Via D'Antona, 26  
I-60033 Chiaravalle (AN)  
ITALIA  
-  
POLITECNICO DI MILANO  
Piazza Leonardo da Vinci, 32  
I-20133 Milano  
ITALIA  
74 MAR.BRE S.R.L.  
Via San Filippo, 2  
I-60044 Fabriano (AN)  
ITALIA  
51 07 - 02  
54 **BG** - Готварски котлони (Част от -)  
**ES** - Cocinas (electrodomésticos) (parte de -)  
**CS** - Kuchyňské sestavy na vaření (část -)  
**DA** - Kogeplader (del af -)  
**DE** - Kochstellen (Teil von -)  
**ET** - Keeduplaadid (osa -)  
**EL** - Μαγειρικά σκεύη (τμήματά τους -)  
**EN** - Cooking hobs (part of -)  
**FR** - Plans de cuisson (partie de -)  
**IT** - Piani di cottura (parte di -)  
**LV** - Plītis (- daļa)  
**LT** - Viryklės (dalis - )  
**HR** - Kuhinjske ploce (kao dio -)  
**HU** - Főzőlapok (...része)  
**MT** - Uçuġ għat-tisjir (parti minn -)  
**NL** - Kookplaten (deel van -)  
**PL** - Płyty do gotowania (część - )  
**PT** - Placas de cozinha (parte de -)  
**RO** - Suprafețe de gătit (Părți de -)  
**SK** - Varné platne (časť - )  
**SL** - Kuhalnik (del -)  
**FI** - Keittopaikat (osa -)  
**SV** - Kokhål (del av -)



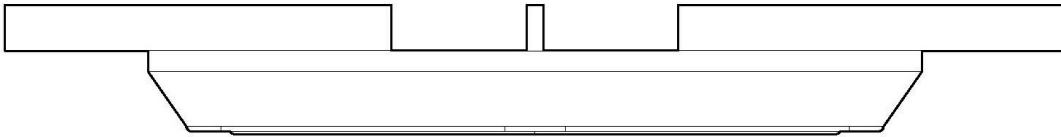
57  
55



0002.1



0002.2



0002.3

*Registrato / Registered 21/12/2018*

*No 005941630-0003*



**UFFICIO DELL'UNIONE EUROPEA PER  
LA PROPRIETÀ INTELLETTUALE  
CERTIFICATO DI  
REGISTRAZIONE**

Il presente Certificato di Registrazione è emesso per il Disegno o Modello Comunitario registrato descritto di seguito. I dati corrispondenti sono stati iscritti nel Registro dei Disegni e Modelli Comunitari.

---

**EUROPEAN UNION INTELLECTUAL  
PROPERTY OFFICE  
CERTIFICATE OF REGISTRATION**

This Certificate of Registration is hereby issued for the Registered Community Design identified below. The corresponding entries have been recorded in the Register of Community Designs.

*Il Direttore esecutivo / The Executive  
Director*

*Christian Archambeau*

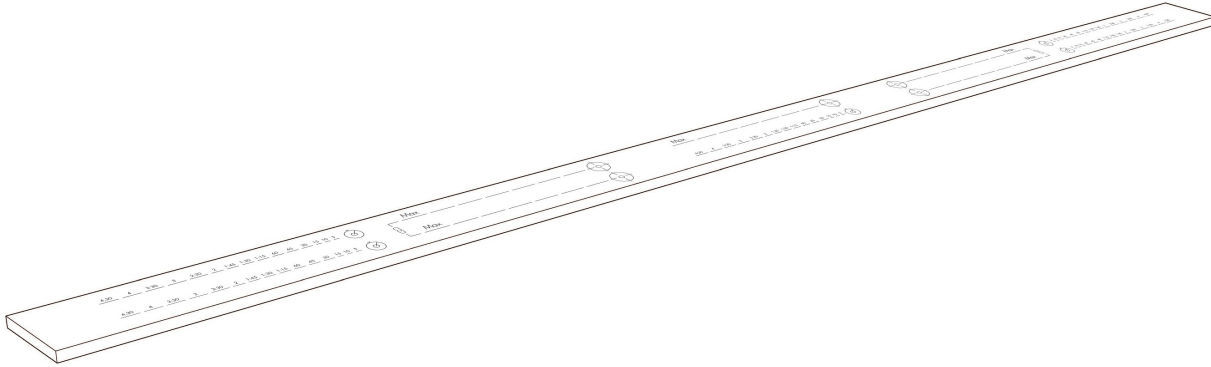




- 21 005941630-0003  
25 IT - EN  
22 21/12/2018  
15 21/12/2018  
45 14/01/2019  
11 005941630-0003  
72 Federico Maria Elli  
Stefano Filipuzzi  
Lucia Rosa Elena Rampino  
73 TRE P ENGINEERING  
Via D'Antona, 26  
I-60033 Chiaravalle (AN)  
ITALIA  
-  
POLITECNICO DI MILANO  
Piazza Leonardo da Vinci, 32  
I-20133 Milano  
ITALIA  
74 MAR.BRE S.R.L.  
Via San Filippo, 2  
I-60044 Fabriano (AN)  
ITALIA  
51 07 - 02  
54 **BG** - Готварски котлони (Част от -)  
**ES** - Cocinas (electrodomésticos) (parte de -)  
**CS** - Kuchyňské sestavy na vaření (část -)  
**DA** - Kogeplader (del af -)  
**DE** - Kochstellen (Teil von -)  
**ET** - Keeduplaadid (osa -)  
**EL** - Μαγειρικά σκεύη (τμήματά τους -)  
**EN** - Cooking hobs (part of -)  
**FR** - Plans de cuisson (partie de -)  
**IT** - Piani di cottura (parte di -)  
**LV** - Plītis (- daļa)  
**LT** - Viryklės (dalis - )  
**HR** - Kuhinjske ploče (kao dio -)  
**HU** - Főzőlapok (...része)  
**MT** - Uçuġ għat-tisjir (parti minn -)  
**NL** - Kookplaten (deel van -)  
**PL** - Płyty do gotowania (część - )  
**PT** - Placas de cozinha (parte de -)  
**RO** - Suprafețe de gătit (Părți de -)  
**SK** - Varné platne (časť - )  
**SL** - Kuhalnik (del -)  
**FI** - Keittopaikat (osa -)  
**SV** - Kokhål (del av -)



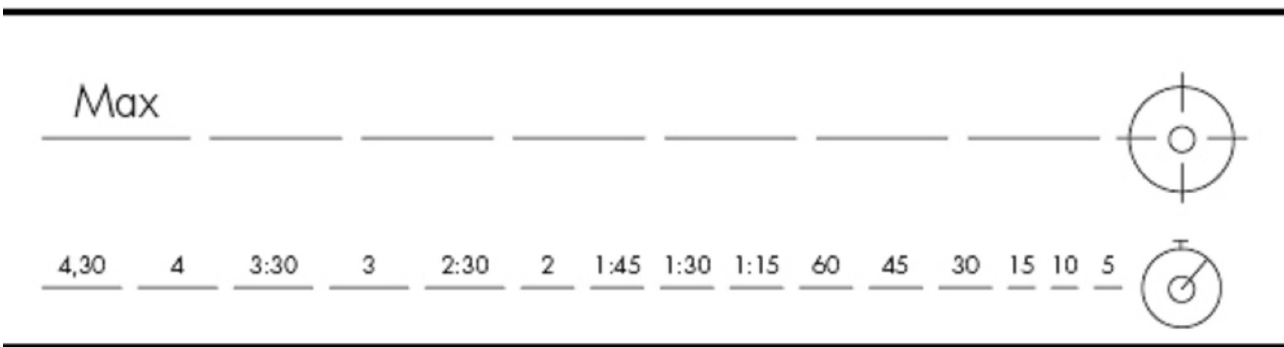
57  
55



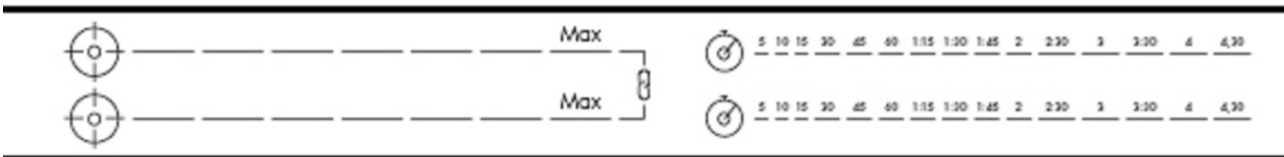
0003.1



0003.2

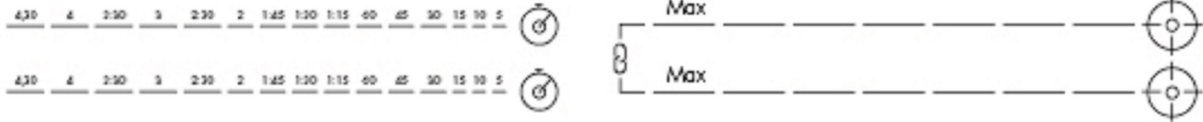


0003.3



0003.4





0003.5