

## Learning from tradition. Construction techniques and repair of historical buildings in the area of Brescia: some examples

Barbara Scala  
barbara.scala@unibs.it

*In the field of conservation, the issue of protection of traditional architecture – which includes historical rural buildings – is still neglected, even though, since the 1970s, a great number of studies on construction techniques and functions of rural architecture have been published. These studies show how the wisdom of traditional construction techniques (the use of local building materials, techniques characterized by minimum intervention, compatibility, reversibility), in many case could guide present practices of conservation.*

*The essay focuses on the area of Brescia where, in spite of significant transformations over time of buildings and territory, many examples of traditional architecture still exist. The aim of the paper is also to suggest, by presenting some case studies, a strategy for conservation which proposes a dialogue between traditional methods, technological innovations and economic sustainability of interventions.*

# Imparare dalla tradizione. Tecniche costruttive e pratiche di riparazione dell'edilizia storica nel territorio bresciano: alcuni esempi

Barbara Scala

Le architetture che caratterizzano i centri storici, i borghi, i paesaggi rurali del territorio italiano sono state, a partire dal secondo dopoguerra, oggetto di studi e di catalogazione, seppure in modo tutt'altro che sistematico. Architettura vernacolare, senza architetti, spontanea, popolare, tradizionale, rurale, minore<sup>1</sup>, sono alcune delle numerose denominazioni assegnate a questo patrimonio che rappresenta buona parte del nostro costruito storico<sup>2</sup>, costituito da case, cascine, luoghi della produzione e del

1. DI PALMA, MARCIANO 2006.

2. «Sull'intero stock degli edifici abitati» si legge in una recente indagine Istat «quasi due su dieci sono costruiti prima del 1919. In valori assoluti si contano più di 2,1 milioni di edifici storici abitati», ISTAT 2013, p. 189. E ancora «Il 1919 corrisponde, più o meno, all'avvento della tecnologia del cemento armato e al conseguente e progressivo abbandono delle tecniche di costruzione tradizionali» (*Ivi*, p. 201). Sempre dalle fonti Istat apprendiamo che «Il numero degli edifici abitati costruiti prima del 1919 è diminuito, tra il 2001 e il 2011, del 14,8%. Fra questi, però, la percentuale degli edifici in ottimo o buono stato di conservazione è aumentata di 10 punti (dal 61,8 al 71,8%): il che ci dice che in Italia l'abbandono o la demolizione dell'edilizia abitativa di antico impianto sono ancora troppo frequenti, ma che le condizioni del tessuto urbano storico superstite sono generalmente migliorate. Un indice che tiene conto anche della variazione del collettivo (cioè del totale degli edifici abitati costruiti prima del 1919) è quello di consistenza del tessuto urbano storico, secondo il quale, nel 2011, risultano abitati e in buono/ottimo stato di conservazione il 61,2% degli edifici "storici" abitati rilevati dal Censimento precedente. La componente più fragile e meno protetta del nostro patrimonio culturale, tuttavia, è quella dei paesaggi rurali», ISTAT 2015, pp. 214-215.

lavoro, realizzati con materiali e tecniche per lo più di provenienza locale, che si sono trasformati nel tempo in modo spontaneo<sup>3</sup>.

Un ricco patrimonio bibliografico, costituito da pubblicazioni specialistiche e regionalistiche, mette in luce le diverse sensibilità e chiavi di lettura mostrate dagli autori che hanno cercato di ricostruire le radici storiche dell'architettura rurale, partendo dagli ambienti culturali in cui tali forme sono nate e maturate. I testi che si sono occupati del tema si sono sviluppati non tanto nell'ambito della conservazione e del restauro, quanto all'interno di studi di carattere urbanistico, geografico, storico-critico e architettonico. Non meno importanti sono i contributi che hanno affrontato il tema dell'edilizia storica da punti di vista più pratici e operativi, ponendo l'attenzione, ad esempio, agli aspetti igienico-funzionali, linguistici e tipologici. Se già alla fine del XIX secolo compaiono studi riguardanti il tema dell'architettura popolare<sup>4</sup>, stimolati da una curiosità che spinse a indagare i modi con cui l'uomo si è rapportato all'ambiente naturale o artificiale, è nel periodo tra le due guerre, e in particolare intorno agli anni '20, che l'interesse per le forme tradizionali del costruire ha visto concreti approfondimenti<sup>5</sup>.

All'inizio degli anni '30, le ricerche sugli insediamenti rurali assumono una veste più sistematica, investigando aspetti tecnologici e costruttivi<sup>6</sup>. Si ricordano gli scritti, già ampiamente indagati, di Giuseppe Pagano<sup>7</sup> e Guarniero Daniel<sup>8</sup> che guardarono al patrimonio edilizio «minore» come a «un immenso dizionario della logica costruttiva dell'uomo»<sup>9</sup>.

3. «La situazione si aggrava se gli insediamenti pur con valore testimoniale risultano scarsamente “attraenti”, in aree depresse sia in termini economici che sociali», CERVELLATI 1991.

4. Ci si riferisce in particolare all'antropogeografia, scienza che lega i fenomeni della geografia fisica a quella umana, e attribuisce alla casa rurale un ruolo fondamentale nella ricerca geografica, in quanto espressione dell'adattamento dell'uomo alle condizioni geo-climatiche.

5. BIASUTTI 1926; PANE 1928; WILSON 1928; MARCONI 1929.

6. BIASUTTI 1932.

7. PAGANO 1935; PAGANO 1940.

8. DANIEL, PAGANO 1936. Il loro lavoro si pone come un primo sforzo volto a leggere le tipologie delle abitazioni rurali in base a fattori come il clima, il suolo, le tecniche costruttive e l'economia, ritrovando principi di razionalità, essenzialità, chiarezza. «Noi vogliamo soltanto additare alla considerazione degli architetti veramente vivi queste soluzioni spontanee, sature di onestà, chiaramente sentite come valori di composizione volumetrica pura, libere da ogni soggezione retorica o accademica, esenti da ogni non necessaria cadenza simmetrica. Questa architettura limpida è il linguaggio autoctono della civiltà mediterranea, linguaggio che parla anzitutto con spregiudicato raziocinio e che dallo stesso ragionamento funzionale trae motivo di lirica espressione artistica. Questa maniera di esprimersi è assai prossima, moralmente e quasi anche formalmente, al credo degli architetti contemporanei», *Ivi*, pp. 70-72.

9. *Ivi*, pp. 12-13.



Figura 1. Cividate, Brescia, cascina Fratelli Gozio. È evidente come la cascina risponda alle esigenze di protezione dal freddo: le finestre piccole, la posizione riparata dalla montagna e dal bosco retrostante (foto B. Scala).



Figura 2. Marcheno, Brescia, cascina in località la Rocca. Nuove forme di riparazione improvvisate hanno introdotto materiali incongrui (foto B. Scala).



Figura 3. Pisogne, Brescia, casa Minico Staffoni. Il materiale costruttivo è la pietra (scisti o graniti) cavata nelle vicinanze. Essa veniva sbazzata e messa in opera realizzando murature di notevole spessore che, fra l'altro, garantivano un buon isolamento termico all'interno. Interessante notare come, conformemente alla buona pratica del costruire, sugli angoli si trovino elementi di maggior dimensione, mentre la restante parte della muratura è costruita con blocchi più piccoli (foto B. Scala).



Figura 4. Gardone, Brescia, cascina Melaga. Il balcone protetto da assi di legno costituisce un esempio molto raro nel territorio (foto F. Veronesi).

Nel secondo dopoguerra un vivace dibattito sull'abitazione rurale si avvia all'interno delle riviste «Casabella» e «Architettura. Cronache e Storia»; Bruno Zevi<sup>10</sup>, in particolare, rinnova l'interesse per l'architettura minore con alcuni scritti tra cui *Architettura in nuce* (1979)<sup>11</sup>.

Dagli anni Settanta, interessi e apertura a questi temi sono sollecitati anche in seno a organismi internazionali. Con l'adozione da parte dell'UNESCO della *Convenzione sul patrimonio culturale* (*World Heritage Convention* 1972) e con l'istituzione della *Lista del Patrimonio Mondiale* (*World Heritage List*) si è posto l'accento sul valore dei «gruppi di costruzioni isolati o riuniti che, per la loro architettura, per la loro unità, o per la loro integrazione nel paesaggio, hanno un valore universale eccezionale, dal punto di vista della storia, della scienza e dell'arte [...] [e] le opere congiunte dell'uomo e della natura». In quest'ambito ha assunto rilevanza anche quel patrimonio detto "intangibile", in cui sono annoverate quelle pratiche e quei modi di costruire propri delle tradizioni locali<sup>12</sup>.

A tali esperienze conoscitive e all'attenzione delle organizzazioni internazionali non è seguita finora un'adeguata attività di tutela e valorizzazione<sup>13</sup>. Una prima difficoltà deriva dalla "normalità" dell'architettura tradizionale, raramente accolta nei manuali di storia dell'architettura, priva di autore, piegata alle esigenze di generazioni che l'hanno abitata e modificata nei diversi tempi (figg. 1-2)<sup>14</sup>. In secondo luogo quanti vivono o operano in questi edifici, nella maggioranza dei casi non si riconoscono nelle forme e nelle caratteristiche costruttive storiche e, non avvertendole come parte della loro esperienza di vita, desiderano trasformarle per ricondurle a standard di maggiore comodità (figg. 3-4). Un terzo ma non ultimo aspetto per cui l'idea di conservare tali edifici risulta per lo più impopolare, è la convinzione, alimentata da un'oggettiva carenza di maestranze abili a intervenire in maniera adeguata, che i costi per il recupero siano troppo elevati (figg. 5-6).

Di rado si è posto il problema di individuare metodi e modalità per sensibilizzare le collettività, le amministrazioni e gli organi decisionali nei confronti dell'architettura rurale e solitamente le ricerche specifiche compiute a livello universitario non sono considerate di aiuto e supporto per impostare politiche di tutela del patrimonio.

10. ZEVI 1950.

11. «Nell'indagine sull'architettura "minore" – scrive Zevi – si sono certamente scoperti numerosi edifici di anonimi autori, case rurali, capanne di pastori, granai, rifugi montani e via dicendo, che hanno effettiva validità artistica; [...] si tratta di legittimarli nella storia architettonica», ZEVI 1979, p. 94.

12. MECCA 2009.

13. DE VITA 2009.

14. I manufatti ritenuti d'importanza minore sono presenti sul territorio in numero considerevole anche se il loro valore testimoniale è venuto meno perché le trasformazioni subite sono state talmente radicali che il loro carattere di unicità non è più leggibile.



Figura 5. Paratico, Brescia, cascina. Nonostante la posizione facilmente accessibile, la fabbrica ha subito un progressivo decadimento dovuto all'abbandono (foto B. Scala).

Nella pagina successiva, figura 6. Alto lago di Garda, cascina. La struttura della muratura è in pietra rosa a scaglie tipica delle montagne locali. Il degrado è legato soprattutto alla perdita dell'intonaco che mette in mostra una pietra ricca di argilla. Sono evidenti le fasi costruttive (foto e disegni B. Scala).

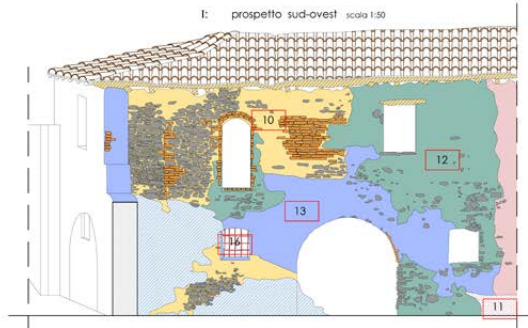


Foto raddizzata: prospetto sud-ovest scala 1:50

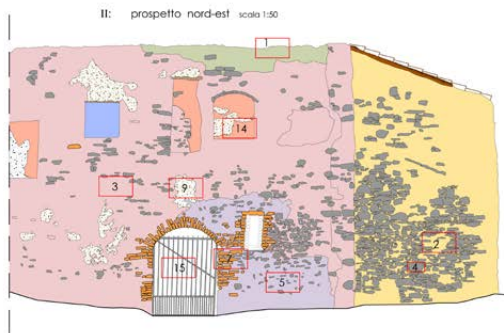


Foto raddizzata: prospetto nord-est scala 1:50



III: prospetto nord-ovest scala 1:50

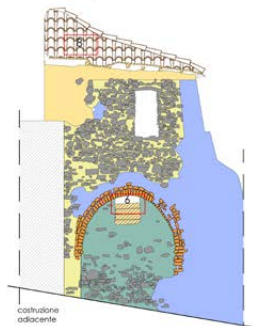
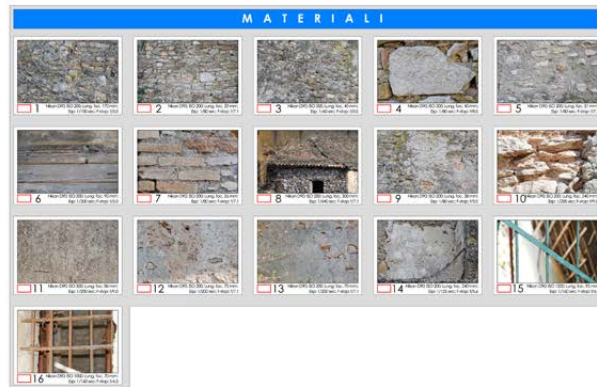


Foto raddizzata: prospetto nord-ovest scala 1:50





Il saggio si propone, attraverso alcune esperienze condotte nella provincia di Brescia, di suggerire una strategia per la conservazione di questi beni basata sul recupero di materiali e tecniche di riparazione tradizionali nell'ottica di una conservazione "sostenibile" sotto il profilo economico e sociale.

### *Lo stato dell'arte*

In tempi odierni, il tema dell'architettura tradizionale sta assumendo una diversa prospettiva. Non solo l'aspetto conoscitivo e di catalogazione occupa l'attività di ricerca, ma sta acquisendo importanza anche l'individuazione di modi e sistemi per attivare azioni di conservazione, manutenzione e strategie di valorizzazione.

Le recenti ampie campagne di rilevamento hanno proseguito a produrre schematismi talvolta riduttivi della ricchezza del patrimonio edilizio, dimostrandosi inadeguate soprattutto a comprendere le complesse "anomalie" delle costruzioni e le variabili legate alle contingenze storiche, che possono aver generato alcune mutazioni non necessariamente da emendare. D'altro canto, al termine di queste raccolte di dati, non si sono individuate forme che incentivassero azioni di recupero attivo. Questa tendenza, per anni radicata all'interno di gruppi di ricerca, ha orientato l'attività di tutela verso «una nostalgica riattivazione di magisteri tradizionali interrotti, esplorati grazie a un paziente esercizio filologico»<sup>15</sup>.

In altra direzione vanno i recenti contributi di Stefano Musso che, tra i numerosi lavori, ha elaborato linee guida di intervento ai manufatti del Parco nazionale delle Cinque Terre<sup>16</sup>. Dopo aver predisposto una scheda sintetica necessaria per riconoscere la consistenza del patrimonio edilizio, gli studi compiuti direttamente sul campo hanno aiutato a approntare una serie di soluzioni tecniche da applicare al costruito, filtrate da valutazioni di ammissibilità e compatibilità, in base a criteri di correttezza e sostenibilità delle scelte tecnologiche, morfologiche e formali.

Analogamente, Stefano Della Torre ha avanzato proposte di catalogazione e soluzioni operative all'interno del territorio comasco e valtellinese<sup>17</sup>, con la collaborazione dei nuovi enti di valorizzazione territoriale riconosciuti dalla regione Lombardia, dimostrando come la condivisione del valore del bene è garante di una corretta conservazione del patrimonio<sup>18</sup>.

15. TRECCANI 1996.

16. FRANCO, MUSSO 2006; FRANCO, MUSSO 2014; MUSSO 2015.

17. ALIVERTI, GNOME, LEONI 2006.

18. La Fondazione Cariplo è promotrice e finanziatrice di un progetto denominato *Diffondere le metodologie innovative*

Entrambi i percorsi assecondano un confronto metodologico tra diverse discipline e la partecipazione di attori provenienti da estrazioni culturali diversificate, con l'obiettivo di offrire un più ampio panorama di strategie di intervento attivabili nei diversi campi di azione disponibili.

Non meno importante appare la ricca produzione di linee guida, manuali, protocolli predisposti negli ultimi anni da Regioni, Province, Enti Parco e talvolta anche dalle amministrazioni comunali, riferiti all'analisi e alle ipotesi di recupero del patrimonio "minore". Si tratta di materiali che costituiscono un riferimento significativo per professionisti, proprietari e maestranze, volto, non solo a incentivare la conoscenza del patrimonio, ma anche a incidere in modo rilevante sugli aspetti sociali e economici, offrendo nuove occasioni lavorative a operatori professionalmente preparati.

A sostegno di questi progetti, un ruolo chiave è assunto dalla Comunità Europea. Ad esempio il progetto R.E.P.S.<sup>19</sup> ha come obiettivo creare una rete europea della "pietra a secco", al fine di consolidare la cooperazione internazionale per lo sviluppo locale, attraverso la promozione e la riabilitazione del mestiere di costruttore in pietra a secco, la rivalutazione delle costruzioni già esistenti, dei paesaggi e delle attività tradizionali, finanziando sia la ricerca, sia la formazione, sia l'azione pratica<sup>20</sup>.

In questa direzione si orientano tutte le iniziative legate ai Parchi regionali e ai Gruppi di azione locale (G.A.L.) che, attraverso i Programmi di sviluppo locale (PSL), lavorano sul patrimonio diffuso e sull'ambiente. I progetti hanno lo scopo di individuare gli strumenti per ottenere il recupero e la salvaguardia di antichi centri abitati e del paesaggio, agendo su edifici e relative pertinenze, lavorando su ogni tipologia di manufatto storico più o meno isolato. Il percorso avviato si propone di rendere agevoli (per condizioni igienico-sanitarie, controllo termico, corretto utilizzo di risorse energetiche, facilità di manutenzione, dotazione di servizi e attrezzature tecnologiche) le antiche abitazioni, recuperandone la qualità architettonico-ambientale e le caratteristiche specifiche, e al contempo rispettando e valorizzando l'identità locale.

*per la conservazione programmata del patrimonio storico-architettonico in cui è previsto un percorso di indagini conoscitive e proposte operative che ha riguardato alcuni casi studio, che hanno portato alla redazione della Guida, al riconoscimento, manutenzione e recupero dell'edilizia rurale di Ardenno/Masino.*

19. Si riportano i documenti riguardanti alcuni esiti indicativi della collaborazione internazionale nei progetti R.E.P.S.: [http://interreg4c.eu/uploads/media/pdf/7\\_Inventaire\\_et\\_protection\\_du\\_patrimoine\\_en\\_pierre\\_seche\\_REPS.pdf](http://interreg4c.eu/uploads/media/pdf/7_Inventaire_et_protection_du_patrimoine_en_pierre_seche_REPS.pdf)<http://conselldemallorca.net/mediambient/reps/presenta.php?lang=it>; <http://accademiamontagna.tn.it/scuola-della-pietra-secco><http://comune.noto.sr.it/leconomia/progetto-reps/>; <http://parcoadamello.it/public/1-35> (ultimo accesso 7 giugno 2016).

20. L'obiettivo del progetto è di stabilire e divulgare strategie improntate a riattivare economicamente le zone agricole delle regioni europee che possiedono un congruo patrimonio in pietra a secco, a partire dalla divulgazione e scambio di esperienze che hanno appunto come traguardo, la formazione, la ricerca e lo sviluppo locale per raggiungere l'obiettivo generale.

Tali attività non sempre dimostrano un elevato rigore scientifico – anzi talvolta è la suggestione dell’immagine perduta del vecchio borgo che guida le scelte – ma certamente costituiscono un importante strumento di comunicazione e di divulgazione della conoscenza, in quanto rivolte a un pubblico ampio.

Nell’analizzare la complessità dell’azione messa in campo dagli Enti, si nota come essi non si limitino a incentivare un recupero strettamente edilizio, ma, assecondino la rivitalizzazione del territorio, incrementando la possibilità d’uso delle strutture. Ciò avviene non solo in senso turistico, ludico o sportivo, ma indirizzando i fondi per un utilizzo delle risorse culturali e ambientali specifiche del luogo, al fine di sviluppare competenze e capacità professionali e esecutive di progettisti, costruttori, specialisti di tetti, muri, intonaci, carpentieri, artigiani della pietra e del legno, falegnami, pittori, restauratori.

La necessità di restaurare, recuperare, valorizzare le caratteristiche costruttivo-architettoniche che identificano una località impone l’organizzazione e condivisione di criteri nella progettazione e esecuzione che, utilizzate da un normale e serio professionista, producano esiti che non stravolgano la natura, la storia, le caratteristiche dell’edificio, del nucleo edificato o del paesaggio originario.

Le raccomandazioni sono talvolta viste come un freno alla libertà progettuale, poiché definiscono modalità esecutive nell’utilizzo di materiali e tecnologie, ma esse in verità non limitano la creatività del progettista, che si esprime nella capacità di operare in un ambito linguistico definito.

Più d’indirizzo che di carattere operativo, appaiono le linee guida incluse all’interno dei Piani Paesaggistici Regionali. Tali strumenti sono spesso usati nella valutazione dei progetti da parte delle commissioni del paesaggio e possono costituire un riferimento normativo anche prescrittivo<sup>21</sup>. La loro applicazione è delegata all’operato degli enti locali che non sempre presentano all’interno dell’organico amministrativo una struttura adeguata.

Un’ulteriore formula di incentivazione rivolta agli interventi sul costruito storico riguarda l’istituzione di bandi sempre promossi da enti locali in base a leggi regionali, dal titolo non sempre rassicurante e che, negli ultimi anni, sono diminuiti in numero a seguito della riduzione dei fondi disponibili<sup>22</sup>. L’interesse di questa modalità di promozione degli interventi risiede nella meticolosità con cui sono cadenzate le fasi di ammissibilità al finanziamento e le linee guida del progetto, prevedendo momenti di confronto

21. Si riportano alcuni esempi di linee guida d’intervento sul costruito allegato ai piani paesaggistici regionali: [http://territorio.regione.lombardia.it/shared/ccurl/667/237/3PTR\\_PPR\\_Indirizzi.pdf](http://territorio.regione.lombardia.it/shared/ccurl/667/237/3PTR_PPR_Indirizzi.pdf); [http://sardegnaterritorio.it/documenti/6\\_83\\_20060907193936.pdf](http://sardegnaterritorio.it/documenti/6_83_20060907193936.pdf); <http://regione.toscana.it/documents/10180/12604226/paesaggi+rurali+storici.pdf/4b817633-0332-4b2f-ab5d-711514b87af8>; <http://provincia.bz.it/natura-territorio/temi/contenuti-piano-paesaggistico.asp#anc1420> (ultimo accesso 7 giugno 2016).

22. [http://regione.lazio.it/binary/rl\\_main/tbl\\_documenti/CAS\\_DD\\_B1491\\_04\\_04\\_2007\\_Allegato\\_A.pdf](http://regione.lazio.it/binary/rl_main/tbl_documenti/CAS_DD_B1491_04_04_2007_Allegato_A.pdf) (ultimo accesso 7 giugno 2016).

tra progettisti e una commissione nominata dall'ente. Nessuna verifica, tuttavia, è prevista in fase di esecuzione dell'opera di conservazione.

Entrando nel merito di alcune esperienze bresciane attivate secondo gli indirizzi sopra delineati, risultano di notevole interesse alcuni studi svolti negli ultimi anni sul territorio in collaborazione con enti pubblici locali.

Una prima cooperazione si è attivata con l'Amministrazione comunale di San Paolo (BS), che, nel 2010, ha incaricato l'Università di Brescia di compiere un lavoro di catalogazione delle architetture appartenenti ai nuclei storici. Sulla base del rilevamento compiuto, in cui si sono evidenziati lo stato conservativo, le criticità e le potenzialità dei manufatti, sono state elaborate linee operative d'intervento. Per quanto il copioso materiale raccolto sia stato recepito dal Piano di Governo del territorio comunale (di cui è parte integrante) nella pratica le prescrizioni non sono state rispettate per vari motivi<sup>23</sup>. Lo strumento, per quanto capace di proporre metodi rigorosi e qualitativamente sostenibili, non è stato accettato dai responsabili delle procedure di controllo dell'attività edilizia, che lo hanno destinato al fallimento, ritenendolo troppo complesso rispetto all'ordinaria procedura in essere da decenni.

Analogamente, la ricca analisi documentale raccolta durante l'attività di ricerca nell'ambito del programma *Mitigazione del rischio sismico in edifici pluristratificati - lago di Garda*<sup>24</sup>, per quanto molto apprezzata dalle amministrazioni coinvolte, ha avuto come effetto sul territorio la programmazione di comunicazioni e incontri, molto partecipati da tecnici, progettisti e responsabili degli uffici locali, ma poco operativi sul campo.

A seguito di queste esperienze si è recentemente attivato un nuovo filone di ricerca, più vicino al territorio non solo nell'avviare azioni conoscitive, ma anche nell'individuare e assecondare esigenze pratiche di carattere funzionale e economico teso a favorire pratiche sostenibili, sia nel settore privato sia in quello pubblico. Come si può immaginare gli ambiti in cui agire sono molteplici, ma ciò che deve accomunare ogni iniziativa è un attento studio e valutazione di quali strumenti siano in grado di coinvolgere o incuriosire i possibili attori del processo progettuale. Con questo indirizzo è nata un'attività di collaborazione con il comune di Nave (BS) che ha offerto nuove e interessanti suggestioni.

23. La ricerca *Studio e catalogazione del tessuto edilizio del centro storico di San Paolo, Brescia*, è stata svolta nell'ambito di un assegno di ricerca (aprile 2010 - settembre 2010), responsabile scientifico del progetto prof. Gian Paolo Treccani. Lo studio ha riguardato la catalogazione dei centri storici delle frazioni costituenti il comune. Di ogni unità edilizia è stata svolta una classificazione individuando i caratteri storici, il livello di conservazione e proponendo indirizzi di intervento specifici per ogni unità individuata (tipologia di intonaci e colori delle facciate, posizione degli elementi tecnologici, forme e dimensione degli elementi aggettanti balconi, gronde, ecc.), si veda SCALA 2010.

24. Progetto Cofin 2002, coordinatore nazionale prof. Renato Rozzi, Politecnico di Milano. Si veda TRECCANI 2005; SCALA 2006.

L'amministrazione municipale, consapevole della contingente inadeguatezza finanziaria per proporsi nel ruolo di animatore di politiche di sviluppo locale, si è posta come obiettivo la promozione della conoscenza del territorio. In particolare si è prefigurata la riqualificazione dell'immagine di una contrada del centro urbano (scelta come caso studio esemplare). Un obiettivo perseguito tramite il coinvolgimento dei proprietari dei beni interessati, agevolato dalla semplificazione delle procedure di autorizzazione per interventi di manutenzione ordinaria e dalla concessione di piccoli incentivi fiscali, nella convinzione che ciò possa avere ripercussioni positive sul lungo periodo.

La proposta di controllo del costruito, avanzata dopo la ricca raccolta di dati, propone campionari morfologici specifici per ogni edificio (per ora legati alle facciate, ma già in elaborazione per la complessità del manufatto), individuato singolarmente ma anche valutato all'interno dell'isolato. L'ufficio tecnico comunale ha già condiviso la gamma di operazioni ammissibili: il proprietario può scegliere all'interno di tali campionari, in modo tale che qualsiasi opzione risulti congruente e adeguata alla valorizzazione del manufatto e del suo contesto. L'obiettivo posto per la contrada, dopo aver analizzato il territorio e le sue risorse, è stato di studiare strategie per il potenziamento della residenzialità in crisi. In tal senso la valorizzazione del borgo esistente è stata anteposta alla sua riattivazione o rifunzionalizzazione<sup>25</sup>.

Si noti che il progetto non propone incentivi in denaro, considerata l'indisponibilità finanziaria del Comune. Del resto, in molti casi il sistema d'incentivi connesso a un finanziamento diretto, attuato da alcuni comuni italiani, ha il difetto di avere una, spesso troppo vincolante, "data di scadenza". Non sempre, infatti, il periodo in cui è possibile usufruire delle opportunità offerte da tale procedura coincide con la disponibilità economica dei proprietari. Alla luce di questi problemi, nel caso sopra citato si è creata una apposita procedura di recupero e accantonamento, che, seppure meno conveniente nell'immediato, possa garantire una disponibilità di lunga durata<sup>26</sup>.

25. [http://euro-consulting.biz/wp-content/uploads/2013/01/Dossier\\_Rete\\_Centri\\_Storici.pdf](http://euro-consulting.biz/wp-content/uploads/2013/01/Dossier_Rete_Centri_Storici.pdf) (ultimo accesso 7 giugno 2016); BADIANI, SCALA, GIUSTACCHINI 2015. Nell'accordo con l'Amministrazione comunale e la contrada sono stati previsti una serie di punti chiave per favorire il successo del progetto: disposizione di una procedura semplificata; meno burocrazia e più collaborazione con l'ufficio tecnico; rapidità di autorizzazione (pochi documenti richiesti e di facile compilazione); esenzione/agevolazione dall'applicazione della tassa di occupazione del suolo pubblico per la posa dei ponteggi necessari all'intervento; possibilità di richiedere l'esecuzione di saggi e rilievi da parte di tecnici specializzati nel restauro, a cura e spese dell'Amministrazione comunale (aspetto garante della qualità dell'opera); aiuto tecnico per le decisioni; omogeneità architettonica; valorizzazione del centro storico nel suo insieme; rivalutazione degli immobili sul lungo periodo; sconti su tasse comunali (tasse per i rifiuti e i servizi, TARES, per lo smaltimento dei rifiuti solido urbani, TARSU oppure la possibilità di riduzioni dell'aliquota IMU per i titolari dell'autorizzazione). Tali sgravi sarebbero applicati solo agli immobili oggetto d'intervento.

26. <http://morbegno.gov.it/sites/default/files/allegati/1-Regolamento%20recupero%20facciate.pdf>; [www.comune.chiavenna.so.it/home.jsp?idrub=3099](http://www.comune.chiavenna.so.it/home.jsp?idrub=3099) (ultimo accesso 7 giugno 2016).

La collaborazione con l'Università di Brescia ha garantito un rigore scientifico al sistema scelto. Un diverso approccio è stato adottato per un altro caso studio in cui il territorio offre potenzialità naturali non ancora sfruttate a favore del centro antico. Con l'Amministrazione di Lonato del Garda e la Fondazione culturale Ugo da Como si è intrapreso un lavoro di ricerca teso a individuare strategie di riqualificazione della *Cittadella*, un quartiere in prossimità della rocca, sfruttando la posizione strategica del luogo prossimo al lago.

Partendo dall'analisi dei processi che sono alla base della diffusione dei prodotti turistici, si è osservato come negli ultimi decenni nuovi modelli hanno favorito lo svilupparsi di "segmenti di vacanza" volti alla continua ricerca dell'autenticità, in cui il visitatore vuole essere partecipe della vita quotidiana nei luoghi visitati.

Il programma di ricerca ha assecondato le nuove forme di attrattività proprie dei "borghi ospitali" attraverso l'introduzione di un albergo diffuso aperto al territorio, costituito da strutture di accoglienza da recuperare nel rispetto della loro autenticità storica<sup>27</sup>.

Le strategie illustrate assecondano la collaborazione con altre discipline scientifiche (l'urbanistica, l'economia del turismo) al fine di interrompere il vincolo per cui è la scelta economica che orienta i programmi d'intervento soprattutto nell'ambito del privato<sup>28</sup>, e il più delle volte essa è in aperto contrasto con i fini della tutela.

Di poco aiuto è anche la normativa, che, a oggi, non offre mezzi e indirizzi per attivare strategie mirate al superamento della "fragilità" nell'edilizia diffusa<sup>29</sup>. L'unico strumento attualmente a disposizione a livello nazionale è il Decreto legislativo del 22 gennaio 2004, n.42, il cosiddetto *Codice dei beni culturali*, che all'articolo 10 inserisce tra i beni culturali anche «le architetture rurali aventi interesse storico od etnoantropologico quali testimonianze dell'economia rurale tradizionale» (figg. 7-8)<sup>30</sup>. Purtroppo la reale applicazione del suddetto articolo del decreto, dipende dalla sensibilità dei progettisti e dei tecnici all'interno degli uffici pubblici.

Più occasioni sembra incoraggiare l'attuazione dell'articolo 6, secondo il quale «La valorizzazione consiste nell'esercizio delle funzioni e nella disciplina delle attività dirette a promuovere la conoscenza del patrimonio culturale e ad assicurare le migliori condizioni di utilizzazione e fruizione pubblica del

27. DALL'ARA 2015.

28. BRESCIANI 2012; GIRELLI 2015. Dopo il sisma del 24 novembre 2004, l'Università di Brescia ha promosso nuovi studi volti a analizzare le modalità di intervento, nonché verificare l'esito delle operazioni compiute in collaborazione con le amministrazioni coinvolte dal sisma.

29. MORANDOTTI 2012, p. 161.

30. Decreto legislativo del 22 gennaio 2004, n.42, art. 10, comma 4 lettera l.



Dall'alto, figura 7. Basso lago di Garda, cascina parzialmente ristrutturata. È evidente il contrasto tra le due parti che non sembrano avere nulla in comune (foto B. Scala); figura 8. Gussago, Brescia, cascina in località Lök de La Begia. Nella Franciacorta la vita in cascina ruotava attorno a alcuni elementi caratteristici ed essenziali per l'economia contadina tra cui il pozzo (foto B. Scala).

patrimonio stesso». Avvalendosi delle categorie concettuali della Geografia culturale e della Geografia del turismo, si può valutare l'ideazione e la successiva realizzazione di un percorso multitematico e multimediale attraverso gli ormai sempre più diffusi Sistemi Informativi Geografici, anche 3D (ad esempio la mappatura della diffusione delle tecniche costruttive per categoria) e i *virtual globe*. Tutto ciò ricercando anche la collaborazione da parte di gruppi di ricerca che già da anni si occupano di innovazione tecnologica applicata alle discipline geografiche al fine di creare un sistema di itinerari virtuali tra le risorse del *genius loci*. Per la divulgazione al pubblico di tali itinerari ci si può avvalere, tra l'altro, della rete degli ecomusei, capillarmente distribuiti sul nostro territorio, con l'intento di effettuare – anche grazie agli spazi e alle tecnologie di cui questi dispongono – una comunicazione e formazione rivolta a una utenza vasta (comprendente anche le scolaresche). Tali proposte sono dettate dalla volontà di rimanere nell'ottica di un turismo sostenibile, di qualità, secondo i principi dello *slow tourism*<sup>31</sup>.

### *Architettura della tradizione e pratiche di riparazione*

Nel descrivere l'architettura della tradizione, Léon Krier bene illustra la differenza che esiste tra quella "vernacolare" e quella "classica". In particolare l'autore sottolinea come l'architettura vernacolare rappresenti «il privato [...], l'individuale, il tessuto urbano [...] la cultura artigianale del mestiere del costruire. Essa produce gli edifici domestici e utilitari [...] si attua attraverso la ripetizione e l'imitazione colta di un numero limitato di tipi costruttivi e funzionali che bastano ad ospitare e esprimere le attività umane fondamentali»<sup>32</sup>.

Le forme e i metodi tradizionali del costruire prendono origine dai contesti locali, creano una consuetudine edilizia che si traduce in una precisa «Configurazione spaziale, materico-costruttiva»<sup>33</sup> e contribuiscono a formare il linguaggio specifico di un territorio (figg. 9-10).

I manufatti nascono da ciò di cui un luogo dispone, in termini di materie prime e risorse, mentre le condizioni climatiche determinano le forme e le caratteristiche tipologiche (figg. 11-12). Si tratta di una architettura nata dal «tramandarsi generazionale della competenza a edificare per rispondere con efficacia alle esigenze di vita nell'habitat di riferimento»<sup>34</sup>; raccontano lo studio dell'orientamento

31. RIZZO 2008.

32. KRIER 1995.

33. DELL'ACQUA 2006.

34. NERETTO 2013, p. 298; [http://international.icomos.org/victoriafalls2003/papers\\_fre.htm](http://international.icomos.org/victoriafalls2003/papers_fre.htm) (ultimo accesso 7 giugno 2016).







Nella pagina precedente, figura 9. Ome, Brescia, cascina mulino. Le strutture produttive erano particolarmente curate. Si nota infatti come l'apparecchiatura muraria sia ben allestita e solida (foto B. Scala).

figura 10. Bovegno, Brescia, fienile in località Ludizzo. Nel contesto territoriale della val Trompia la tipologia della struttura è unica nel suo genere (foto F. Veronesi).



Figura 11. Gussago, Brescia, cascina in località Lóc de la Begia. È interessante rilevare la stratificazione dei sistemi di riscaldamento aggiunti in vari tempi, addossati alla muratura principale (foto B. Scala).



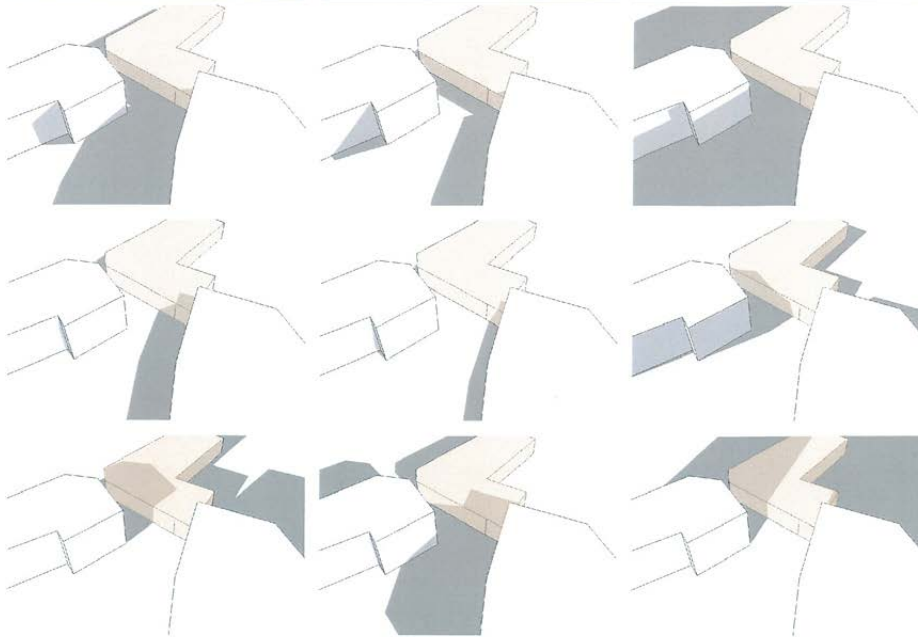
Figura 12. Rodengo Saiano, Brescia, cascina. La struttura costituisce la parte rustica di una casa signorile. La qualità dell'architettura emerge anche dal camino più prossimo alla strada che mostra fattezze inusuali per l'edilizia rustica. Interessante è la presenza del porticato coperto dall'aggetto della falda del corpo principale (foto B. Scala).

ANALISI DEL SOLEGGIAMENTO DELLA FACCIATA

21 MARZO

21 GIUGNO

21 DICEMBRE



**ORE 09**

La facciata, essendo esposta a ovest, nelle ore mattutine è completamente in ombra.

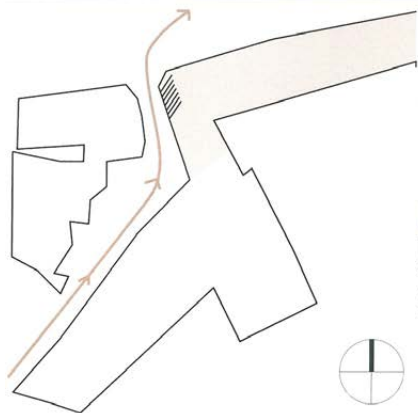
**ORE 12**

A mezzogiorno, la presenza di un edificio di tre piani a sud oscura parte della facciata. La parte a sinistra, è mediamente soleggiata solo per due ore al giorno.

**ORE 17**

Mentre la parte della facciata più a destra viene esposta al sole nelle ore pomeridiane, la parte a sinistra è ombreggiata dall'edificio di due piani di fronte.

ANALISI DEL VENTO



Il vento predominante che interessa la regione soffia da sud-est; esercita pertanto una forte influenza soprattutto sulla parte sinistra della facciata.

LE PRECIPITAZIONI

La precipitazione media annua è di circa 1731mm (con un minimo di 806mm e un massimo di 3038mm).

Figura 13. Ricostruzione del sistema di ombre e verifica della direzione dei venti. L'osservazione di questi espedienti può contribuire alla comprensione di alcuni fenomeni di degrado. (Elaborati prodotti all'interno del Corso di Fondamenti di Conservazione, Corso di Laurea in Architettura ambientale, Politecnico di Milano, a.a. 2012-2013, docente: Barbara Scala, studenti: Greta Magnani, Erica Mazza, Serena Mazza, Alessandro Melchiorre, Letizia Monti, Giorgia Notaro, Diego Oberti, Ilaria Paleari, Luca Perfetti, Carlo Polari, Serena Rota, Luca Scarpellini, Alessandra Spreafico, Erica Zorzi).



Figura 14. Brescia, cascina Castelvovati. L'elevato numero di capi di bestiame da ricoverare ha reso necessaria la realizzazione di una struttura di modesta altezza, ma molto sviluppata in lunghezza (foto V. Gambassa).



Figura 15. Cascina nella Bassa Bresciana con gelosie nel fienile. Gli edifici, organizzati attorno a una corte, sono a due piani e realizzati completamente in mattoni. Generalmente i portici a doppia altezza fronteggiavano i locali delle stalle sopra le quali erano collocati i fienili (foto B. Scala).



Da sinistra, figura 16. Brescia, palazzetto. L'edificio è situato nel centro storico della città (foto B. Scala); figura 17. Brescia, palazzetto. Dalle lacune di intonaco emerge la pietra di Medolo con cui è realizzata gran parte dell'architettura storica cittadina (foto B. Scala).



Da sinistra, figura 18. Basso lago di Garda, cascina. Si notano la scala e il ballatoio in legno, originale opera da falegname (foto B. Scala); figura 19. Invico, Londrino, Brescia, edificio rurale. La fabbrica è stata acquistata dall'amministrazione comunale con l'obiettivo di abbatterla al fine di allargare la strada. Il vincolo ex lege (42/2004) all'atto dell'acquisto ha impedito la demolizione. La struttura è attualmente in fase di restauro e una porzione ospita il museo etnografico (foto V. Ghezzi).

Fig. 20 / Schema di un tipo di capriata semplice (copertura a falda)

A catena / B monaco / C saetta / D elemento di fissaggio della saetta al puntone / E puntone / F trave di colmo / G terzere / H travetti / I arcareccio / L zocchetto di appoggio / M muro perimetrale.

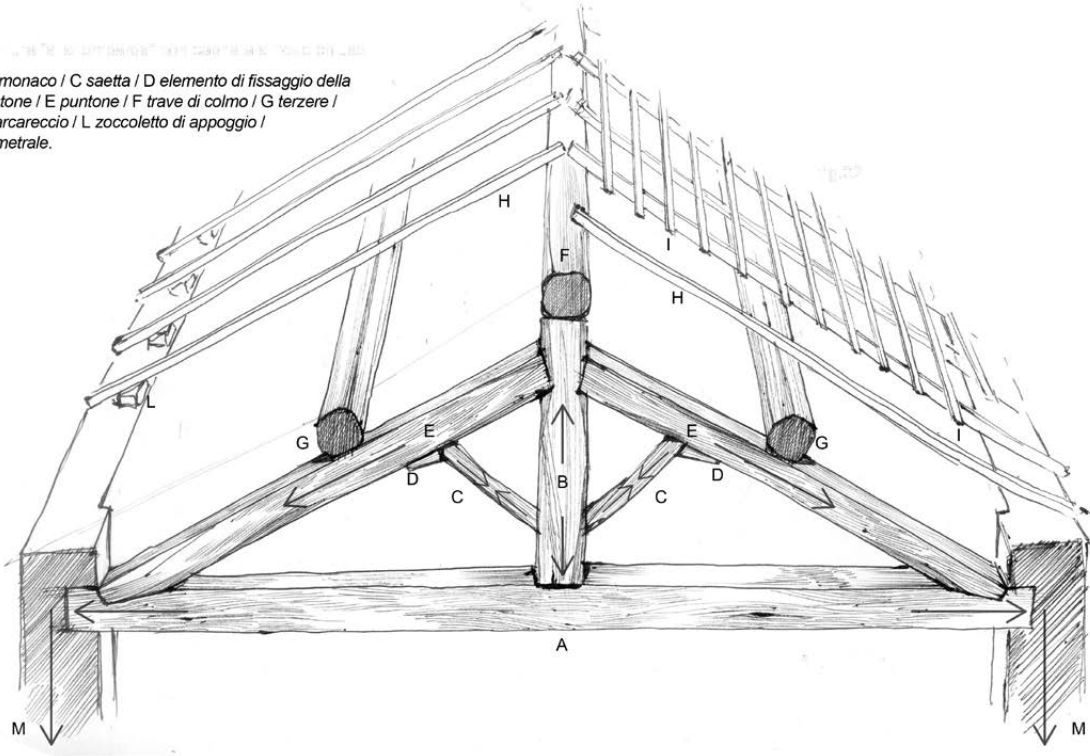


Figura 20. Schema di capriata semplice.

Nella pagina successiva, figura 21. Schema di copertura in legno.

(Elaborati prodotti all'interno del Corso di Fondamenti di Conservazione, Corso di Laurea in Architettura ambientale, Politecnico di Milano, a.a. 2012-2013, docente Barbara Scala, studenti: Greta Magnani, Erica Mazza, Serena Mazza, Alessandro Melchiorre, Letizia Monti, Giorgia Notaro, Diego Oberti, Ilaria Paleari, Luca Perfetti, Carlo Polari, Serena Rota, Luca Scarpellini, Alessandra Spreafico, Erica Zorzi).



TAVOLATO

PUNTO

PILASTRI IN LATERIZIO

DORMIENTE

TRAVETTI

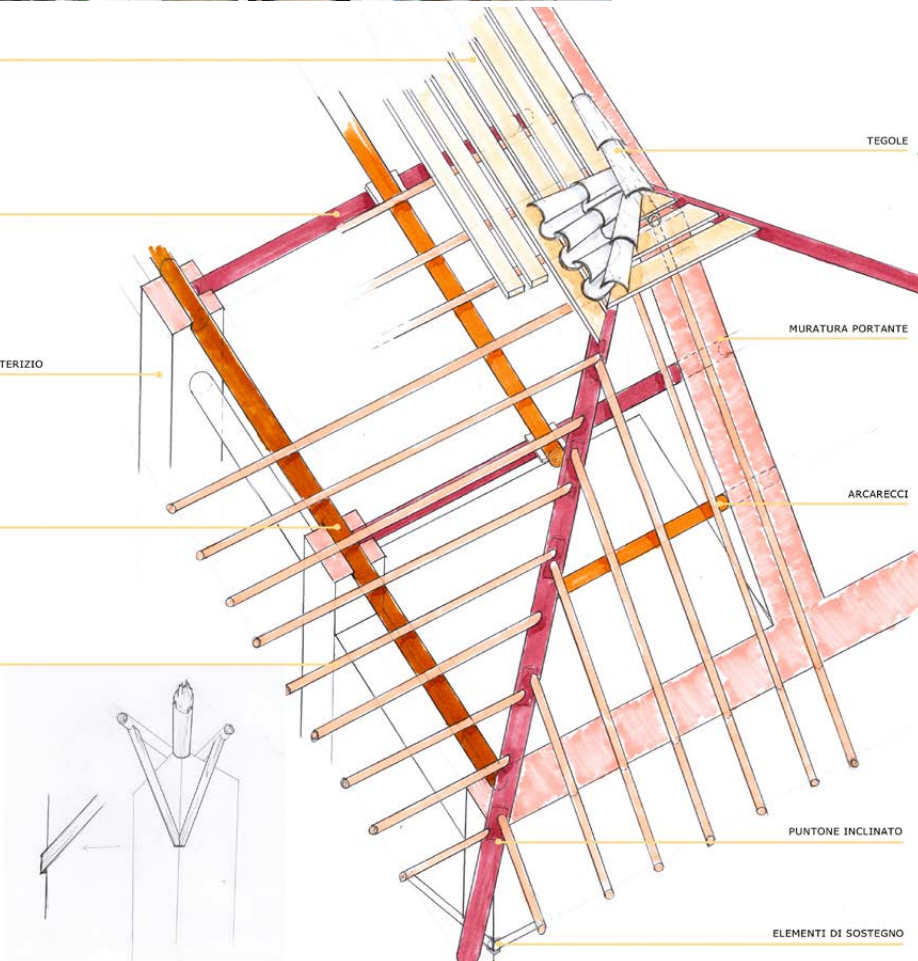
TEGOLE

MURATURA PORTANTE

ARCARECCI

PUNTO INCLINATO

ELEMENTI DI SOSTEGNO





rispetto al sole (fig. 13), della vicinanza all'acqua, della necessità di regolare l'alternarsi della luce e dell'ombra (figg. 14-15), del caldo e del freddo, secondo i cicli naturali, e rappresentano l'adattamento dell'uomo alla necessità di creare ripari idonei ai luoghi e alla vita sociale che li anima (figg. 16-17). Come scriveva Bruno Zevi, queste forme del costruire sono «dialetti architettonici»<sup>35</sup> declinati nei modi più opportuni nel territorio, "canovaccio" di riferimento (figg. 18-19).

Oggi, nella consapevolezza della fragilità di questi siti, più che mai lacerati, si propone non solo la conoscenza del manufatto, ma anche la sua "comprensione", al fine di indicare nuove strategie di recupero che prevedano anche la ripresa di antiche tecniche costruttive, mediante progetti di salvaguardia qualificati da una forte interazione con il costruito (figg. 20-21)<sup>36</sup>.

In tal senso, al primo approccio conoscitivo fondamentale, ovvero il rilievo, deve seguirne uno legato alla conoscenza dei caratteri costruttivi: murature, tessiture murarie (fig. 22), volte (fig. 23), solai (fig. 24), orizzontamenti, coperture (figg. 25-27), ballatoi (fig. 28), pavimentazioni, impianti, intonaci; alla comprensione della funzione che ha suggerito la forma; alla considerazione delle necessità che hanno indotto a scegliere determinati materiali, lavorazioni, finiture, decorazioni, colori; nonché all'intuizione delle motivazioni di rifacimenti da intendersi come espressioni di nuove invenzioni, correzioni di errori, adeguamenti alle nuove esigenze del vivere, ecc. Infatti, l'architettura tradizionale non si caratterizza per la produzione di elementi ripetitivi e scontati. Ogni manufatto mostra, a un occhio attento, le singolarità manuali degli operatori, che con il proprio lavoro pratico hanno realizzato l'opera, manifestando varie abilità che talvolta si traducono in vere e proprie forme d'arte.

Un secondo passo da compiere è connesso alla comprensione delle esigenze d'uso che hanno determinato gli spazi, la loro conformazione planimetrica e altimetrica, i caratteri strutturali di base e le successive varianti tipologiche (fig. 29). Non è da trascurare, per la conoscenza di queste architetture e i modi della loro fruizione nel tempo, il ruolo dei numerosi musei e raccolte locali che, se da un lato sollecitano un nostalgico ricordo, dall'altro spiegano come era organizzata la vita quotidiana all'interno delle costruzioni rurali e dei borghi, e di conseguenza illustrano le esigenze pratiche che hanno dato loro forma.

Un ulteriore, ma non finale aspetto riguarda le modalità di riparazione dell'edilizia storica. Non solo la formazione dei tecnici progettisti e direttori dei lavori acquista in questo caso un ruolo primario, ma soprattutto giocano un ruolo importante gli operatori che eseguono le lavorazioni, i quali devono dimostrare, abilità manuali, sensibilità e rispetto per la costruzione. Per secoli la buona regola del

35. ZEVİ 1996.

36. CAFAZZO, GRANDINETTI, MARTONI 2010.



La muratura prevalentemente utilizzata è di tipo misto: consiste in ciottoli di fiume di forme irregolari e di diverse dimensioni, che variano dagli 8 ai 30 cm in alcuni casi, alternati a corsi orizzontali di mattoni che formano fasce longitudinali continue, conferendo maggiore stabilità al paramento. In diversi casi i mattoni formano supporti regolari per i ciottoli, mentre in molti altri sono posizionati in maniera molto irregolare, quasi con finalità di semplice riempimento e non di regolarizzazione della muratura. La malta è formata da aggregati di piccole dimensioni, e non è omogenea rispetto a tutta la superficie muraria: si possono notare zone con utilizzo cospicuo di malta, e altre con malta minima o inesistente.

Nella sezione della muratura, avente uno spessore di circa 37-40 cm, si nota una irregolarità nel posizionamento dei ciottoli e dei mattoni: in alcuni casi lo spessore è costituito unicamente da due fasce mattoni (quattro teste), in altri è costituito unicamente da ciottoli, e in altri ancora è costituito da entrambi i materiali. La sezione, inoltre, è caratterizzata da un elevato utilizzo di malta nella porzione centrale, soprattutto ove lo spessore è costituito unicamente da ciottoli.



Figura 22. Schema di rilievo di murature (elaborati prodotti all'interno del Corso di Fondamenti di Conservazione, Corso di Laurea in Architettura ambientale, Politecnico di Milano, a.a. 2012-2013, docente Barbara Scala, studenti: Greta Magnani, Erica Mazza, Serena Mazza, Alessandro Melchiorre, Letizia Monti, Giorgia Notaro, Diego Oberti, Ilaria Paleari, Luca Perfetti, Carlo Polari, Serena Rota, Luca Scarpellini, Alessandra Spreafico, Erica Zorzi).

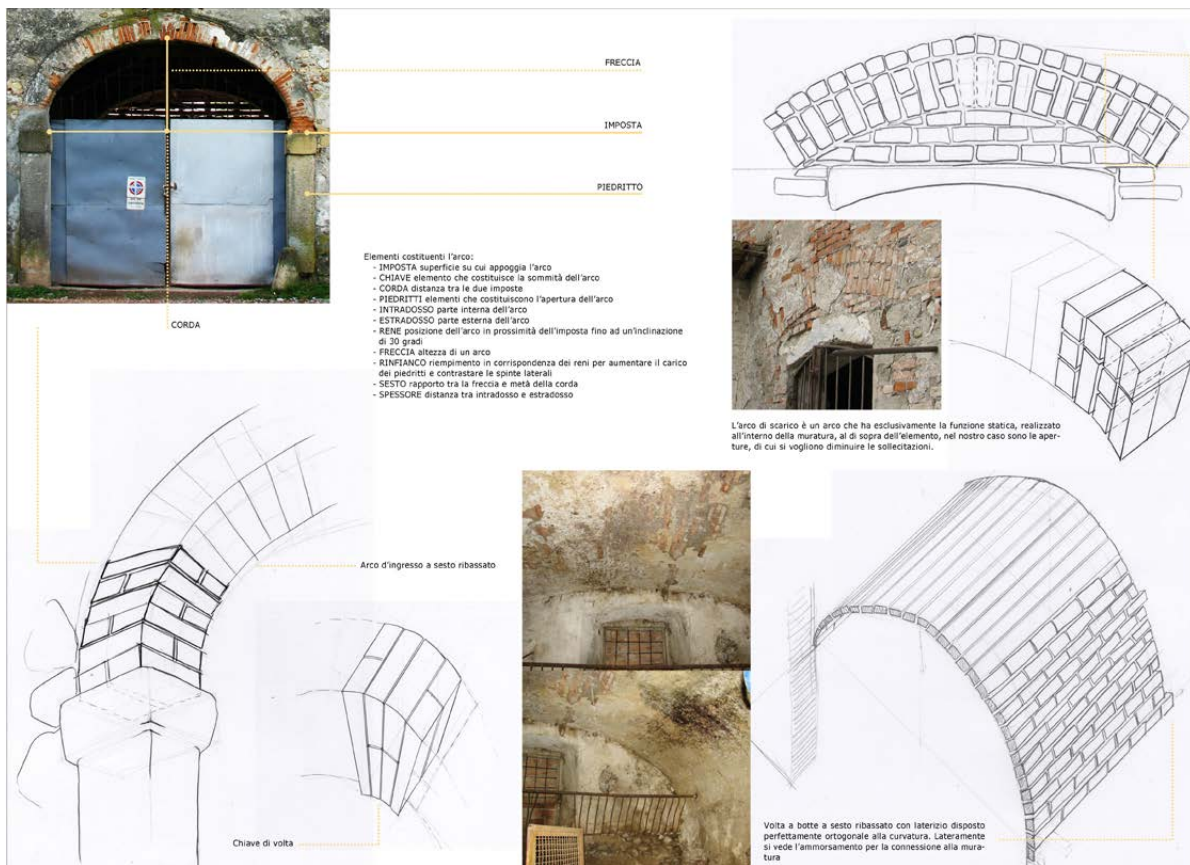
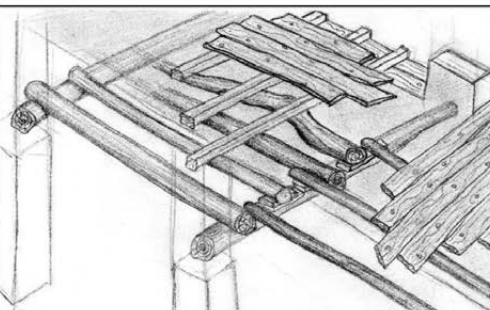


Figura 23. Schema di volta a botte (elaborati prodotti all'interno del Corso di Fondamenti di Conservazione, Corso di Laurea in Architettura ambientale, Politecnico di Milano, a.a. 2012-2013, docente Barbara Scala, studenti: Greta Magnani, Erica Mazza, Serena Mazza, Alessandro Melchiorre, Letizia Monti, Giorgia Notaro, Diego Oberti, Ilaria Paleari, Luca Perfetti, Carlo Polari, Serena Rota, Luca Scarpellini, Alessandra Spreafico, Erica Zorzi).



Orditura solaio	Semplice	
	Composta	●
Tipologia di appoggio trave principale	Incassata in muratura	●
	Su dormiente	
	Su mensola	
Lavorazione travi Principali e Secondarie	Nessun trattamento	
	Scortecciatura	●
	Sbozzatarua	●
	Squadratura	
Tipologia Pavimento	Cotto	
	Assito ligneo	●
Particolari Costruttivi	Bussola	
	Regolo	

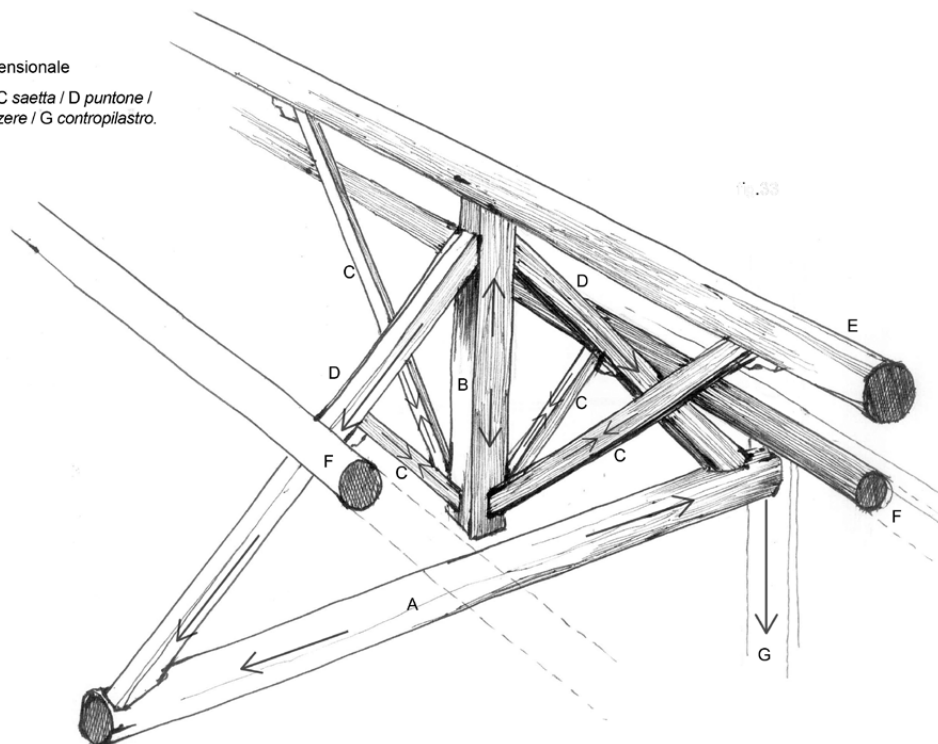


**Descrizione:** Questa porzione di solaio del fienile (ad orditura composta) è caratterizzata da un'orditura principale incassata rispettivamente nella muratura e nel pilastro verso corte. Le travi principali sono sbozzate e di sezione prettamente circolare. Sovrapposte ad esse, anche con l'ausilio di **zeppe**, troviamo delle travi secondarie scortecciate tendenzialmente di sezione circolare (non sempre costante per tutta la lunghezza), di essenze e colori differenti. Vista l'irregolarità delle sezioni delle travi secondarie la disposizione della porzione di trave a sezione maggiore in appoggio sulla stessa trave principale comporta un indebolimento della struttura lignea in corrispondenza della trave principale opposta. I travetti, sovrapposti ortogonalmente alle travi secondarie, sono squadrati e con sezione rettangolare. L'assito ligneo risulta composto da assi affiancate in semplice appoggio sui travetti sottostanti.

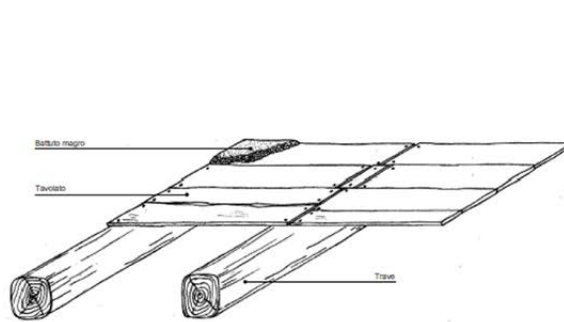
Figura 24. Schema di solaio in legno (elaborati prodotti all'interno del Corso di Fondamenti di Conservazione, Corso di Laurea in Architettura ambientale, Politecnico di Milano, a.a. 2012-2013, docente Barbara Scala, studenti: Greta Magnani, Erica Mazza, Serena Mazza, Alessandro Melchiorre, Letizia Monti, Giorgia Notaro, Diego Oberti, Ilaria Paleari, Luca Perfetti, Carlo Polari, Serena Rota, Luca Scarpellini, Alessandra Spreafico, Erica Zorzi).

Fig. 25 / capriata tridimensionale

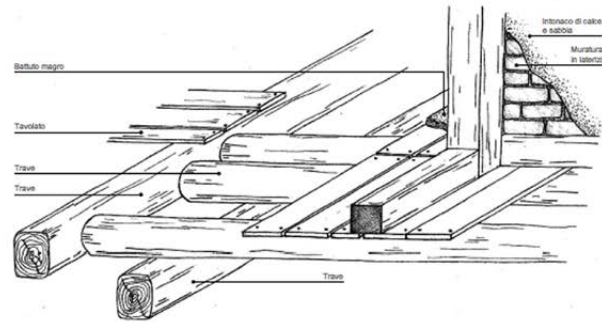
A catena / B monaco / C saetta / D puntone /  
E trave di colmo / F terzere / G contropilastro.



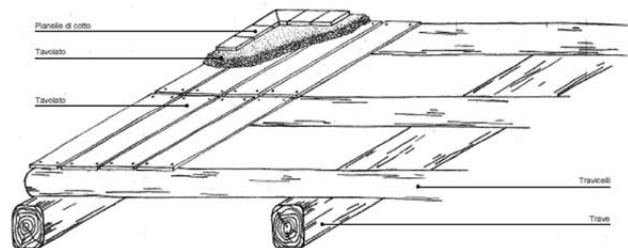
In alto, figura 25. Schema di capriata (elaborati prodotti all'interno del Corso di Fondamenti di Conservazione, Corso di Laurea in Architettura ambientale, Politecnico di Milano, a.a. 2012-2013, docente Barbara Scala, studenti: LGreta Magnani, Erica Mazza, Serena Mazza, Alessandro Melchiorre, Letizia Monti, Giorgia Notaro, Diego Oberti, Ilaria Paleari, Luca Perfetti, Carlo Polari, Serena Rota, Luca Scarpellini, Alessandra Spreafico, Erica Zorzi); a sinistra, figura 26. Muratura di appoggio della copertura in legno. I solai e le coperture in legno sono spesso posati alla meglio, con impiego di sciavoli e travicelli ricavati da rami o da piccoli alberi, mentre l'orditura principale è sbizzata ad ascia (foto B. Scala).



Solaio del porticato a orditura semplice.



Solaio del porticato a orditura semplice: particolare del cambio di direzione dell'orditura.



Solaio di un ambiente interno della cascina caratterizzato da una doppia orditura.



Particolare del primo piano del porticato.



Particolare del tavolato del solaio del porticato.



Particolare del cambio di direzione dell'orditura.



Particolare del solaio di un ambiente interno a doppia orditura.



In alto, figura 27. Schema di un solaio in legno con particolare del cambio di direzione dell'assito; a sinistra, figura 28. Copertura in legno. (Elaborati prodotti all'interno del Corso di Fondamenti di Conservazione, Corso di Laurea in Architettura ambientale, Politecnico di Milano, a.a. 2012-2013, docente Barbara Scala, studenti: Greta Magnani, Erica Mazza, Serena Mazza, Alessandro Melchiorre, Letizia Monti, Giorgia Notaro, Diego Oberti, Ilaria Paleari, Luca Perfetti, Carlo Polari, Serena Rota, Luca Scarpellini, Alessandra Spreafico, Erica Zorzi).

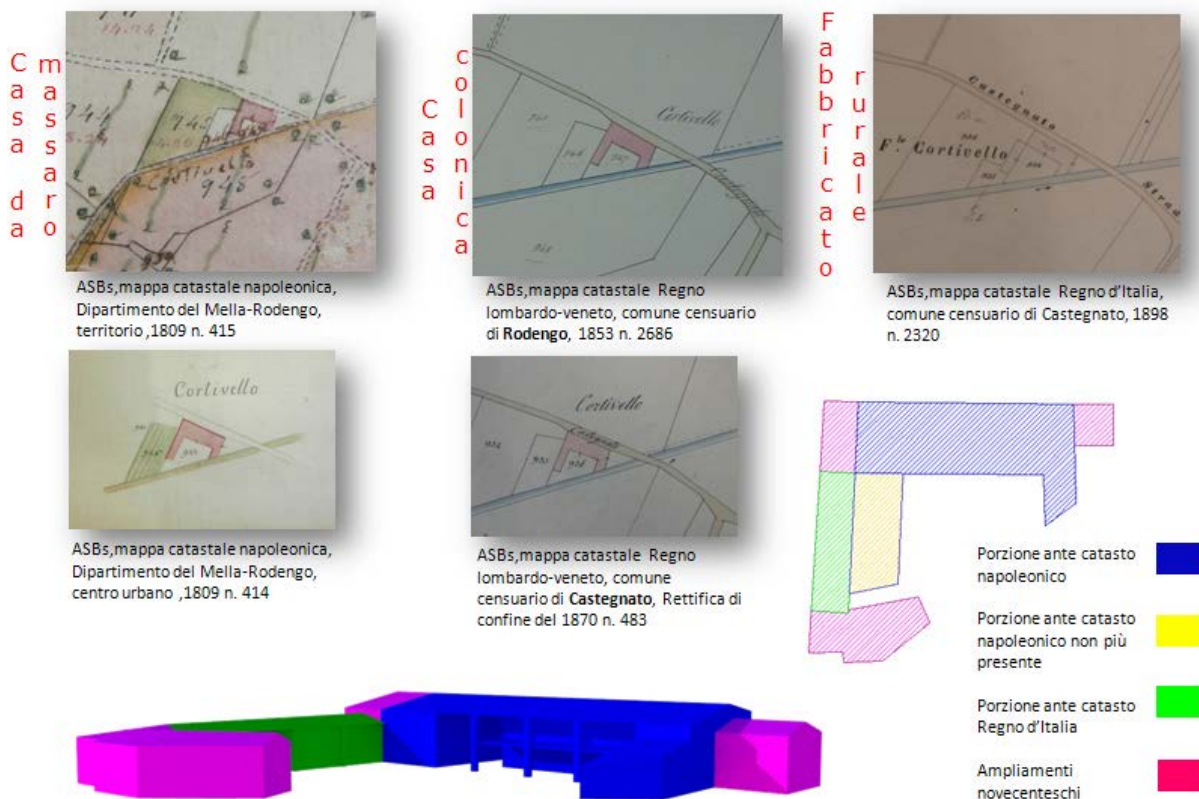


Figura 29. Schema dell'evoluzione costruttiva di una cascina a Rodengo Saiano, Brescia (elaborati prodotti all'interno del Corso di Fondamenti di Conservazione, Corso di Laurea in Architettura ambientale, Politecnico di Milano, a.a. 2012-2013, docente Barbara Scala, studenti: Greta Magnani, Erica Mazza, Serena Mazza, Alessandro Melchiorre, Letizia Monti, Giorgia Notaro, Diego Oberti, Ilaria Paleari, Luca Perfetti, Carlo Polari, Serena Rota, Luca Scarpellini, Alessandra Spreafico, Erica Zorzi).

costruire si è trasmessa sul campo, fino a quando quei modi non sono stati considerati desueti e quindi soppiantati, nella maggioranza dei casi, dalle nuove tecniche che prevedevano disinvolute sostituzioni con nuovi materiali. Ciò a discapito della “trasmissione di saperi” che, in larga misura, era garanzia di permanenza dei valori storici e costruttivi di queste architetture.

L’uso di malte composte con leganti idraulici di produzione industriale (calci idrauliche e cemento) e, più di recente, l’impiego quasi esclusivo di prodotti premiscelati, soppiantano la tradizione. Di conseguenza nel cantiere di restauro emergono troppo spesso problemi elementari come, ad esempio, la difficoltà di stendere una malta di calce aerea, l’incapacità di posare in modo corretto una muratura in mattoni pieni, la carente manualità nello sbizzare la pietra, e così via. La scarsa familiarità con i materiali tradizionali comporta l’utilizzo improprio degli stessi: spessori sovrabbondanti nella stratificazione degli intonaci, mancato uso di rincocciature e inserti in laterizio, anche per ricostruzioni di notevole spessore, impiego di premiscelati a base di calce idraulica naturale carichi di additivi anche nei livelli di finitura, dove il legante idraulico non è necessario e può risultare controproducente.

In altri casi si assiste al ricorso a prodotti industriali anziché all’impiego di soluzioni tradizionali, anche per integrazioni di modeste dimensioni come, per esempio, l’uso di reti metalliche o pannelli industriali di vario genere, con comportamenti elastici diversi, per riparare soffitti leggeri o cantinelle.

Ripercorrere le strade che un tempo erano state esplorate, appropriandosi delle esperienze positive e negative, significa partire da un ricco bagaglio di competenze che può essere riletto con occhi nuovi, filtrato dal confronto attento con le nuove tecnologie oggi disponibili, nell’ottica di raggiungere l’auspicata conservazione sostenibile.

È importante sottolineare che le peculiarità architettoniche, rilevate sia come materiali costruttivi che modi di edificare<sup>37</sup>, necessitano di azioni pratiche attente e puntuali che abbiano come obiettivo non solo la riparazione dell’eventuale danno, ma anche la trasmissione dei segni testimoniali conservati e messi in luce durante la fase conoscitiva precedentemente descritta. Risulta utile la rivalutazione di espedienti costruttivi ancora in uso (maggiormente indagati in letteratura nel campo sismico), anche se non ancora sufficientemente riconosciuti e compresi per essere ampiamente adottati da tecnici e imprese.

Come già detto, un ulteriore aspetto da valutare in relazione alle tecniche di riparazione dell’edilizia tradizionale riguarda le istanze della committenza. Frequentemente i progettisti si trovano a rispondere ad alcune richieste più che legittime riguardo, per esempio, il “comfort abitativo”, in particolare dal quanto mai attuale punto di vista energetico.

37. IADEMA, TORRETTA 2010.



Le domande avanzate esigono risposte complesse, che prevedono l'introduzione di soluzioni tecnologiche che normalmente mal si integrano con il contesto.

Solitamente gli approcci adottati sono di due tipi: da un lato si agisce trasformando il costruito con l'applicazione di materiali isolanti di sintesi artificiale o in casi più sensibili di origine naturale (si pensi alla diffusione di cappotti per il contenimento e protezione dalle dispersioni di calore, realizzati con prodotti industriali spesso di tipo chimico), dall'altro si propongono soluzioni tecnologicamente avanzate che prevedono un notevole dispendio energetico a favore di un'alta innovazione impiantistica.

In entrambi i casi, l'effetto che ne consegue è quello di indirizzare le scelte progettuali verso un ingombrante "design" apparentemente adatto per qualunque latitudine e per ogni contesto, ma in realtà non associabile ad alcun tipo di linguaggio. Questo modo di fare, molto spesso assecondato da tecnici progettisti armati di cataloghi delle varie ditte installatrici, prende il sopravvento rispetto a una progettazione, forse più faticosa, ma autentica, nata dalla corretta analisi del sistema edilizio locale<sup>38</sup>.

### *Esperienze di cantiere nell'architettura tradizionale bresciana*

La varietà e eterogeneità dei paesaggi del territorio bresciano (ambiti montani di notevole rilievo, valli, zone lacustri e collinari fino alla pianura) offre una molteplicità di tipologie edilizie, soluzioni costruttive e tecnologiche difficilmente sintetizzabili<sup>39</sup>. Da nord a sud fasce di territorio diversificato e morfologicamente differenziato determinano molteplici situazioni paesistiche. La fascia alpina caratterizzata da rilievi, valli (Valle Trompia e Valle Camonica) e versanti, presenta un alto grado di naturalità, nonostante la recente compromissione urbanistica di alcune zone di fondovalle. La fascia prealpina è connotata soprattutto dai paesaggi lacustri in cui le favorevoli condizioni climatiche che nel corso dei secoli hanno determinato specifiche peculiarità negli assetti culturali e nell'organizzazione degli insediamenti legati alla presenza dell'acqua. La presenza di ville e giardini storici ha contribuito a creare la romantica immagine di quel "paesaggio estetico" raccontato nella letteratura.

La fascia collinare è il primo scenario che appare a chi percorre le importanti direttrici stradali o ferroviarie pedemontane. Al contempo presenta punti di osservazione rilevanti, compresi tra pareti calcaree e dolomitiche che si alternano nella varietà dei caratteri vegetazionali con gli insediamenti più antichi a mezzacosta. Il territorio delle valli è in gran parte pregiudicato dal sistema urbano, a causa dell'edificazione di vasti comparti industriali. Non mancano emergenze naturalistiche di rilievo,

38. CETICA 2004, p. 22.

39. PRACCHI 2008a; PRACCHI 2008b.

soprattutto risalendo gradatamente verso la zona alta delle valli che, nelle sue parti pianeggianti, è caratterizzata da un paesaggio di secolare tradizione agricola.

L'alta pianura è compromessa da un intenso processo di occupazione edilizia, mentre ampi tratti dei rilievi suburbani sono intaccati dalla secolare attività di escavazione del marmo di Botticino.

La bassa pianura, infine, costituisce un paesaggio fortemente connotato dall'attività agricola, altamente differenziato da un punto di vista edilizio nelle due province in cui ricade. Canali, rogge, navigli derivati dal fiume Oglio, dal Mella e dal Chiese, hanno valorizzato la vocazione agricola, la cui attività è organizzata da secoli attorno a complessi aziendali "a corte chiusa" di grande importanza architettonica, paesaggistica e monumentale. Le strade che, dal capoluogo di provincia, si distribuiscono a raggiera nella parte pianeggiante del territorio, hanno facilitato la contaminazione industriale di un paesaggio connotato dall'attività agricola. Qui, come altrove, sono evidenti, specie nell'immediata fascia perimetrale suburbana, situazioni di contrasto fra elementi abbandonati e degradati del paesaggio agrario e nuovi comparti industriali a cui si sovrappongono i "buchi" delle numerose cave.

Prima di entrare nel merito dell'indagine di alcuni sistemi costruttivi particolarmente "fragili" si ritiene opportuno dare una breve illustrazione (purtroppo non esaustiva della ricchezza del patrimonio architettonico) dei principali aspetti costitutivi delle costruzioni tradizionali.

Le architetture montane e delle valli bresciane mostrano, pur nella diversità dei materiali da costruzione e delle scelte formali, un'affinità compositiva che ben emerge per l'unitarietà e compattezza dei nuclei abitati, siano essi atti a formare il borgo o siano isolati sui monti. Il materiale costruttivo è il medesimo. La pietra (scisti o graniti) cavata nelle vicinanze del centro abitato veniva sbazzata e messa in opera realizzando delle murature di notevole spessore che costituivano non solo il sistema strutturale, ma anche il mezzo attraverso cui isolare l'interno delle case dalle variazioni climatiche esterne<sup>40</sup>. È interessante notare come, conformemente alla buona pratica, si trovino sugli angoli elementi più massicci, mentre la restante parte della muratura è costruita con blocchi più piccoli. Per quanto diffusa fosse l'abitudine della produzione della calce, frequentemente si riscontra come la stessa mostri problemi legati alla carbonatazione. La superficie esterna è intonacata: solo il degrado ha iniziato a mettere in luce la tessitura muraria, che talvolta mostra rappezzi e integrazioni a seguito delle trasformazioni avvenute per il cambio dei modi di abitare. Solai e coperture sono in legno, e il tetto mostra un manto di copertura in coppi, raramente in scandole di ardesia. Le altezze non sono notevoli: due piani e un sottotetto collegati con scale (in pietra per raggiungere il piano primo e in legno per arrivare al sottotetto) posizionate a ridosso delle mura interne. Solo se l'edificio è collocato

40. DITRI, SILVA, TUBI 2009.

vicino a un terrazzamento, può esistere una cantina seminterrata. È importante osservare che nei centri abitati le gronde, in legno, non sono di notevole sporto, per non ostacolare l'ingresso della luce. Gli edifici isolati sono in genere ubicati al di sopra del limite della vegetazione arborea, rivolti verso valle, a forma bassa talvolta allungata e con porticati laterali per accogliere il bestiame. Le murature possono essere prive di rivestimento, in questo caso realizzate a secco. I piani sono al massimo due, il primo dei quali comprendente il fienile. Talvolta il livello superiore presenta aperture chiuse con tavole di larice o castagno disposte verticalmente. Tale tamponamento ligneo favorisce la ventilazione e quindi l'essiccazione del fieno. Gli architravi sono in pietra o legno e le ante di chiusura, ove presenti, sono in legno<sup>41</sup>.

Di altro carattere sono le architetture lacustri in cui continua a prevalere l'uso della pietra, sia essa in forma di elementi sbozzati o ciottoli di lago, assemblati con malta di calce. Le murature, solitamente molto ampie e rastremanti verso l'alto, sono ammorsate tra loro tramite catene metalliche che parallelamente a esse percorrono i solai. Le superfici sono intonacate sia all'interno sia all'esterno. In quest'area, e in particolare nel Garda, più che altrove sono presenti pareti interne in legno (sia listelli che canne palustri), collocate in falso sui vari piani, con spessore esiguo (pochi centimetri). Da studi recenti è emerso che tale tecnica costruttiva è da ricondurre non solo all'economicità dell'intervento, ma anche a benefici di carattere antisismico, dovuti alla leggerezza del manufatto e alla facile riparazione e/o sostituzione. Di controtendenza, si osserva come le aperture hanno assunto una dimensione abbastanza rilevante, siano esse porte o finestre, anche per facilitare l'ingresso del sole e della luce. Del resto, il clima mite che lambisce questi luoghi, non rende necessario avere una riduzione della foratura. Anche nelle costruzioni più povere è abitudine utilizzare il marmo di Botticino per davanzali e portali, mentre le pavimentazioni, a piano terra, oltre il battuto di calce, sono coperte da lastre di pietra rosa proveniente dalle vicine cave venete. Sia per motivi sismici sia per ragioni costruttive, le altezze dei fabbricati non superano i due, tre piani oltre i quali è ricavato un sottotetto. Una parte del piano terra ospita le cantine voltate, ai piani superiori i solai sono in legno raramente di castagno (solo in zone montane) ma più frequentemente in rovere. I collegamenti verticali sono sempre di due tipi: in pietra le scale che conducono al primo piano e in legno le successive. Non di rado si trova un secondo collegamento in legno. Ballatoi o balconi raramente sono aggettanti ma più frequentemente sono ricavati all'interno del volume murario. Le coperture in legno con travetti solitamente esili sovrapposti dalle cortecce dei tronchi (scorze) sono rivestite da coppi; le gronde sono contenute in poche decine

41. In questo delicato contesto spesso si sono riscontrati problemi connessi a tentativi di adeguamento soprattutto impiantistico, BUTERA 2007.

di centimetri (60-80 cm). Interessante è segnalare come in alcune aree si sia sviluppata la tecnica della copertura in paglia sfruttando le coltivazioni cerealicole.

Nella zona più meridionale della provincia sono le cascine, distribuite secondo modalità che indicano una profonda capacità di lettura del territorio pianeggiante ma ricco di vegetazione, particolarmente idoneo agli insediamenti abitativi e agricoli. Anch'esse mostrano soluzioni tecnologiche di un certo interesse perché nate da esigenze pratiche, condizionate da necessità economiche. Questi fabbricati rispondono a precisi criteri funzionali, riscontrabili sia nella loro dislocazione sia nell'organizzazione degli ambienti interni.

Gli edifici, organizzati attorno a una corte, sono a due piani e realizzati completamente in mattoni. Talvolta, alla base dei pilastri dei porticati sono visibili dei blocchi di pietra destinati a impedire l'umidità di risalita. I portici a doppia altezza fronteggiavano i locali delle stalle (coperte a volte o con volterrane nei casi più moderni) sopra le quali sono collocati i fienili la cui areazione e protezione dalle piogge è garantita dalle gelosie in mattoni che creano anche una superficie decorativa. I muri di spina proseguono oltre la copertura in coppi per eludere il pericolo di incendi. Le capriate, poggiate sui muri perimetrali da un lato e sui pilastri rivolti alla corte dall'altro, sono la struttura portante della copertura che – come si evince abitualmente in questa tipologia – si protende anche sulla parte di edificio destinata ad accogliere gli animali. Interessanti sono i numerosi sistemi di riparazione, integrazione, modifica che si possono individuare con l'obiettivo di conservare in funzione il sistema copertura e solaio. Se le superfici esterne sono intonacate o lasciate con mattoni a vista, quelle interne sono intonacate o tinteggiate con latte di calce direttamente sopra la superficie laterizia. Le tramezzature interne sono costituite da murature in mattoni a una testa e la controsoffittatura da canne o listelli di pioppo. Nella pianura più meridionale frequente è l'uso della terra cruda utilizzata sia per la produzione di mattoni sia per la realizzazione degli strati interni degli intonaci rifiniti a calce superficialmente.

Difficoltoso è, a questo punto, proporre una sintesi delle tecniche costruttive e di riparazione proprie della tradizione che nel tempo hanno interessato tali architetture. Se i dati riguardanti i materiali utilizzati in passato possono, in molti casi, essere reperiti nella trattatistica e in letteratura, le modalità applicative sono ormai recuperabili solo dopo un esame accurato delle architetture e riscontri sui manufatti ancora in opera. Un approccio propositivo è quello che mira a conservare i caratteri originali e esclusivi di queste pratiche, risolvendone le criticità tecniche e conservative, migliorandole e aggiornandole, senza escludere a priori il ricorso ponderato a materiali moderni.

Qui di seguito si propone qualche esempio – frutto di esperienze di cantiere che hanno tenuto conto del valore testimoniale di pratiche costruttive ormai desuete – di come la tradizione possa essere riletta nel cantiere contemporaneo per la riparazione e il restauro di questi “fragili manufatti”. Le modalità

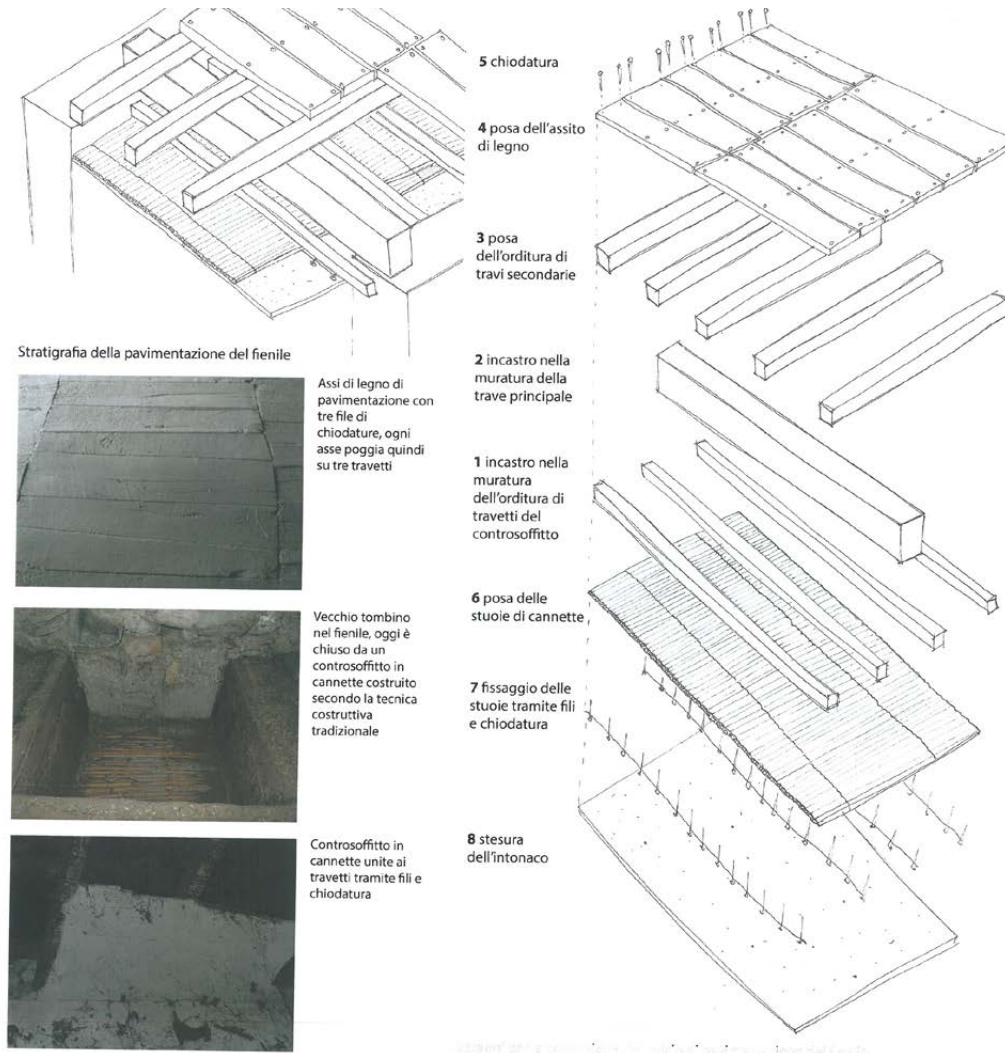


Figura 30. Schema di un soffitto in legno con cannicchio appeso (Elaborati prodotti all'interno del Corso di Fondamenti di Conservazione, Corso di Laurea in Architettura ambientale, Politecnico di Milano, a.a. 2012-2013, docente Barbara Scala, studenti: Greta Magnani, Erica Mazza, Serena Mazza, Alessandro Melchiorre, Letizia Monti, Giorgia Notaro, Diego Oberti, Ilaria Paleari, Luca Perfetti, Carlo Polari, Serena Rota, Luca Scarpellini, Alessandra Spreafico, Erica Zorzi).

con cui i casi trattati sono stati scelti e selezionati risiede nella volontà di individuare episodi specifici e circoscritti, ma assai diffusi nell'architettura locale, che si sono rilevati essere particolarmente a rischio perché sconosciuti.

Un caso molto diffuso nel territorio bresciano è la sistematica rimozione, nelle cosiddette ristrutturazioni edilizie, dei controsoffitti in canniccio e arelle (fig. 30). Si tratta di una soluzione di chiusura dell'intradosso del solaio ligneo attraverso, nel primo caso, l'uso di canne palustri di diametro omogeneo, pulite, asciugate, tagliate alla medesima lunghezza e legate l'una all'altra con dello spago o filamenti vegetali in modo da realizzare una stuoia chiodata ai travetti. Talvolta le canne sono tagliate a metà e intrecciate in modo da creare un tessuto rigido da fissare al solaio.

Le arelle sono travicelli in legname di bassa qualità (spesso di pioppo reperibile lungo i corsi delle rogge d'acqua) da cui sono ricavati listelli lunghi e sottili (larghezza 1,5 cm, altezza 1 cm) disposti perpendicolarmente alla direzione dei travetti a cui sono singolarmente inchiodati.

Gli incannicciati venivano messi in opera, eventualmente in una seconda fase di vita della fabbrica, per adeguare gli ambienti alle diverse necessità dell'utenza, per ridurre l'altezza dei locali e quindi contenere la dispersione del calore verso l'alto. La facilità della loro messa in opera era garantita dalla leggerezza, dalla velocità di esecuzione, dall'economicità legata al facile reperimento del materiale, dalla ridotta azione di ritiro legata alla organicità del sistema costruttivo con la conseguente scarsa formazione di fessure, garantita dalla flessibilità del materiale naturale.

Un secondo motivo per la realizzazione dell'incannicciato, come per quella analoga del graticcio ligneo, era connesso alla possibilità di connotare esteticamente gli ambienti con solai semplici, dipinti o a lacunari mantenendo solo la funzione strutturale del vecchio solaio ligneo, anche se già decorato.

Infine, il "volto piano", termine con cui si indicava tra gli operatori il controsoffitto, era messo in opera per evitare che frammenti o materiale polverulento accumulato nei sottotetti adibiti a soffitta, potessero riversarsi nelle stanze al piano inferiore, passando attraverso gli interstizi dell'assito.

La demolizione di questi elementi costruttivi che presentano problemi di conservazione ritenuti generalmente irreparabili, è pressoché sistematica. Solitamente si rimuove lo stuoiato, si mettono in luce i travetti dei solai superiori, cancellando numerosi esempi di controsoffittature, nonostante recenti studi ne abbiano dimostrato l'alta valenza antisismica oltre che termoigrometrica<sup>42</sup>.

I plafoni in camorcanna o incannicciati solitamente presentano problemi di degrado relativi ai propri componenti materiali, ma anche legati all'insorgere di dissesti connessi a eventi particolari come sismi e, molto più frequentemente, sconessioni che caratterizzano la struttura portante, cioè travetti

42. ROSINA 2011.



Figura 31. Legaccio in ferro a sostegno del controsoffitto in canne (foto A. Fontanini).

e stuoiato. Il degrado naturale di canne, gesso, legno e principalmente dei collegamenti metallici, condiziona fortemente la conservazione del manufatto poiché sono tutti elementi fortemente deteriorabili, soprattutto quando posizionati tra un sottotetto e un vano abitato soggetti a forti sbalzi termici, o a infiltrazione di acqua piovana, o quando il manufatto si trova in uno stato di abbandono o soggetto a scarsa manutenzione. L'umidità e le infiltrazioni d'acqua causano il distacco degli elementi vegetali dell'incanniccio, l'ossidazione e il cedimento dei sistemi di ancoraggio, la marcescenza del legno e alterazioni cromatiche sull'intonaco intradossale. Vibrazioni, cedimenti, deformazioni strutturali, hanno come conseguenza immediata il distacco dell'intonaco, mentre la perdita di coesione delle malte genera polverizzazione e la sua successiva caduta. Legacci in ferro e chiodature generano macchie di ruggine e fenomeni di ossidazione (fig. 31)<sup>43</sup>.

L'interesse a conservare questi manufatti, proprio in relazione ai requisiti di sostenibilità di cui si è parlato in precedenza, pongono l'attenzione su due azioni prioritarie da compiere per la riparazione tanto dello stuoiato quanto dei collegamenti.

In particolare, nel caso in cui l'intonaco si stacca dal supporto in cantinelle, è necessario agire con viti o chiodi che ancorino nuovamente e solidarizzino il rivestimento con la struttura lignea di

43. FONTANINI, SALA, SCALA 2011.



Figura 32. Gardone, Brescia, controsoffitto in canne in palazzo di proprietà privata (foto A. Fontanini).



Figura 33. Gardone, Brescia, controsoffitto in arelle (foto A. Fontanini).



sostegno. Un'innovazione introdotta nel risolvere i distacchi riguarda il tipo di materiale con cui sono realizzati i connettori: acciaio o vetroresina svolgono i medesimi compiti dei legacci garantendo che non si ripresentino i medesimi problemi di degrado. Diversa è la situazione in caso di lacune estese nello stuoio per le quali l'integrazione con un nuovo strato di malta si rende necessario (figg. 32-33) poiché, oltre ad assicurare una protezione per l'incannucciato, può ricreare il naturale collegamento tra le canne e l'intonaco rimasto in opera.

Per ripristinare la discontinuità nella maglia di canne dovuta alla marcescenza del tessuto vegetale si può ricorrere alla stesura di una nuova tela costituita da materiale intrecciato. Opportunamente ancorata al tessuto sano in opera attraverso cappe estradossali in juta e gesso l'operatore ha l'onere di collegare il nuovo supporto all'intonaco intradossale mediante infiltrazione di malte molto alleggerite<sup>44</sup>. Le canne nuove devono essere preventivamente trattate con prodotti che impediscano la comparsa di insetti, batteri, funghi e quant'altro possa innescare nuove patologie tipicamente riscontrabili su materiali organici.

In caso di incannucciato distaccato dai travetti, gli esempi di ricucitura e riparazione eseguiti in passato con fili di ottone o ferro sono da modello, ma oggi è opportuno che l'impuntura avvenga con materiali non ossidabili come i fili di acciaio. Le riparazioni di carattere artigianale devono tenere bene in considerazione il comportamento meccanico dei plafoni, fortemente influenzato dalle connessioni tra struttura lignea e stuoio tradizionalmente collegati oltre che da fili metallici o vegetali anche tramite chiodi a testa larga, di carattere puntuale.

Da un punto di vista termoigrometrico, poiché il vapore prodotto nell'ambiente tende a migrare verso l'alto, le strutture in cannicciato costituiscono un probabile luogo di condensazione e accumulo igroscopico che, se protratto nel tempo, per la natura dei materiali impiegati, può dar luogo al deterioramento degli stessi. Danni possono scaturire anche dalle tensioni prodotte dalle dilatazioni termiche differenziali (cicli gelo-disgelo) tra la parte estradossale e quella intradossale.

Si è constatato come fasciature consolidanti ampie e estese (con materiali poco permeabili al vapore d'acqua, come i tessuti in fibra di vetro o di carbonio e le resine di sintesi, o adesivi gessosi fortemente igroscopici, ultimamente impropriamente inseriti tra i materiali innovativi e di restauro) possono contribuire, nel periodo invernale, a un incremento significativo del contenuto d'acqua a carico dei materiali vegetali peggiorando la situazione conservativa<sup>45</sup>.

Un secondo esempio di ordinaria demolizione riguarda le pareti leggere realizzate in legno e malta di calce additivata con materiale vegetale. Cospicua è la bibliografia che illustra il ruolo di questi elementi,

44. D'ORAZIO, QUAGLIARINI 2002; D'ORAZIO 2002; RAIMONDI 2002; QUAGLIARINI 2006.

45. CAROLI 1990.

costituiti da telai lignei e tamponature di materiale eterogeneo, all'interno di edifici in zona sismica<sup>46</sup>. Questi elementi, inoltre, svolgono un ruolo importante anche in termini di risparmio energetico<sup>47</sup>.

Osservando la distribuzione dei locali all'interno delle architetture montane, ma anche nelle costruzioni agricole della pianura, fatte salve le murature portanti perimetrali e di spina, le pareti che suddividono gli spazi interni sono frequentemente realizzate in materiale leggero. Travetti di medie dimensioni (8x8 cm o 8x10 cm) costituiscono l'orditura principale dei tramezzi. I legni sono disposti in verticale e interrotti da traversi orizzontali, collocati in modo da creare una sequenza di telai quadrati o rettangolari. L'area interna creatasi è riempita con materiale vario: calce mista a paglia o altre fibre vegetali, listelli e cannicci disposti in modo fitto e continuo, terra cruda sostenuta da altri elementi naturali oppure tavelle in cotto di spessore molto contenuto (2-3 cm).

Le questioni conservative presentate per i controsoffitti in canniccio e arelle non sono estranee alle pareti verticali, ma, ai problemi già descritti in precedenza, si devono aggiungere altre complicazioni.

In particolare i tramezzi sono spesso soggetti al rischio di incendio in caso di cortocircuito, con impianti elettrici normalmente realizzati sotto traccia nello spessore dell'intonaco. Danni possono anche derivare da perdite di acqua dalle condotte localizzate in prossimità delle pareti, con conseguente marcescenza sia del riempimento sia della struttura portante (figg. 34-35).

Se nella riparazione della parte lignea si può recuperare l'ampia esperienza applicata in altri ambiti costruttivi (per esempio le coperture tradizionali con problemi di bruciatura o marcescenza), più difficoltoso è il risarcimento dei tamponamenti in cui il materiale di riempimento è venuto meno. L'uso di malta di calce con aggregato costituito dalla sabbia non appare proponibile poiché il composto risultante è troppo pesante oltre a essere poco strutturato. Prodotti a base chimica o di sintesi sono poco adatti se l'obiettivo dell'intervento vuole assumere anche un carattere ecologico e sostenibile.

Ripensando ai materiali dell'edilizia storica, la canapa è un buon prodotto da riscoprire e rivalutare all'interno delle pratiche di restauro<sup>48</sup>. Per lungo tempo la coltivazione di questa pianta era frequente nelle campagne della bassa bresciana e del mantovano, tanto che l'Italia, nel periodo tra le due guerre, occupava il secondo posto tra i produttori mondiali. L'applicazione di leggi che disciplinavano gli stupefacenti azzerò le piantagioni e il commercio di tutti i prodotti che derivavano da essa, cancellando una ricca cultura legata all'uso delle sue fibre in campo edilizio e navale.

46. TOBRINER 1997; GATTUSO 2006; e soprattutto VALTIERI 2008 con relativa bibliografia.

47. BRAUN 2001; BRAUN 2004. Interessanti sono alcuni studi relative alle tecniche costruttive del nord della Germania che dimostrano come le costruzioni in legno abbiano un'ampia diffusione, non solo perché si utilizzano materiali locali ma anche per la buona inerzia termica.

48. RONCHETTI 2007.



Da sinistra, figura 34. Salò, Brescia, edificio residenziale. La muratura esterna è in listelli di legno rivestiti di intonaco demolito durante i lavori di ristrutturazione (foto A. Fontanini); figura 35. Marcheno, Brescia. Muratura realizzata con struttura portante in legno e tamponamenti in mattoni disposti in foglio (foto B. Scala).

Solo in anni recenti si è ricominciato a porre rinnovato interesse nei confronti di questo materiale, da utilizzare in campo edilizio per le sue qualità strutturali e termo-igrometriche. Dopo alcuni tentativi fallimentari con miscele di cemento e canapulo, si è osservato come il punto debole del composto fosse costituito proprio dal cemento, presto sostituito con malta di calce. La validità della miscela trova riscontro anche all'estero. Attualmente sono in corso sperimentazioni nell'Università di Bath (UK)<sup>49</sup>, volte ad approfondire gli studi e, verificata la validità del biocomposto canapa e calce<sup>50</sup>, alla progettazione di nuove soluzioni di strutture divisorie leggere, molto simili a quelle storiche precedentemente descritte. L'interesse di queste applicazioni sta nelle tecnologie messe in atto per riproporre la struttura lignea, ma soprattutto, nella produzione della miscela del materiale di riempimento e nella sua posa in opera. Il biocomposto di canapa e calce, per caratteristiche materiche, chimiche e fisiche raggiunge una significativa analogia con i tamponamenti in calce e materiale vegetale che compongono alcuni tipi di graticcio storici sopradescritti. Il riempimento appare strutturato, solido e autoportante grazie alle fibre della canapa e può essere posato utilizzando le medesime tecniche diffuse tra gli operatori che trattano questo tipo di materiale nelle nuove costruzioni<sup>51</sup>. Miscelato in betoniera, può essere steso, a seconda della situazione, a mano con cazzuola o anche con strumentazione meccanica. Gli spazi liberi tra gli elementi lignei portanti, creatisi a causa della polverizzazione del legante che teneva unito il materiale vegetale, o a seguito di fenomeni di marcescenza, di attacco da funghi e insetti, sono colmati compattando la miscela, trattenuta all'interno di stuoie in "cannicciato" utilizzate come casseri e mantenute in opera anche dopo l'indurimento del biocomposto, chiodate ai montanti principali.

La lacuna di intonaco superficiale che aveva messo in luce il substrato sottostante, è integrata stendendo del materiale tradizionale a base di calce o, in alcuni casi, se applicati all'interno delle abitazioni, con intonaco in argilla (figg. 36-37).

Meno diffuso nel territorio della Lombardia orientale è invece l'uso della terra cruda come materiale da costruzione. Concentrata nella zona meridionale della regione, la terra era utilizzata principalmente per la realizzazione di mattoni da costruzione, o come riempimento di giunti costituiti da sabbia e limo

49. LAWRENCE, SHEA, WALKER 2012; LAWRENCE, SHEA, WALKER, DE WILDE 2013; LAWRENCE, DUFFY, WALKER 2013. Il prof. Mike Lawrence, dell'Università di Bath, è stato coinvolto in una ricerca in occasione della Summer school tenuta presso l'Università di Brescia (13-22 luglio 2015), dal titolo *What is sustainability for restoration?*.

50. WOLLEY 2006.

51. Un interessante contributo è quello proposto dall'architetto Marco Fasser della Soprintendenza per i beni architettonici e del Paesaggio delle Province di Brescia Cremona e Mantova riguardo le pareti leggere rilevate all'interno di palazzo Porro Schiaffinati con struttura lignea principale e tamponamenti in mattoni. La soluzione adottata, in questo caso presenta anche delle grappe metalliche necessarie ad appendere la parete alle travi superiori del solaio sovrastante; [http://accademia.centredilspa.com/upload/UserFiles/materialeSeminari/Arch\\_Fasser\\_Seminario\\_CentrEdil\\_2012.pdf](http://accademia.centredilspa.com/upload/UserFiles/materialeSeminari/Arch_Fasser_Seminario_CentrEdil_2012.pdf), pp. 26-27 (ultimo accesso 7 giugno 2016).



In senso antiorario, figura 36. Resti del riempimento di calce e paglia distaccatosi da una muratura con struttura portante in legno (foto B. Scala); figura 37. Mescola di canapa e calce in betoniera (foto B. Scala); figura 38. Diversi colori di argilla in base alla provenienza (foto B. Scala).



argilloso, talvolta addizionati con modeste quantità di calce, per migliorare la resistenza nella posa di mattoni cotti.

Il limitato ambito territoriale di utilizzo in cui questo tipo di materiale è stato rilevato non ha facilitato la conoscenza delle sue caratteristiche, acquisite, solo per riflesso, da altri contesti culturali in cui la terra è stata uno dei principali materiali per l'edilizia. Il patrimonio in terra bresciano è decisamente a forte rischio conservativo, poiché è abitudine consolidata tra gli artigiani locali dell'edilizia, sostituire i mattoni crudi con i cotti, non conoscendo soluzioni alternative. Anzi l'eventuale ritrovamento di manufatti in mattoni crudi è biasimato come espressione di un evidente stato di indigenza in cui si trovava chi realizzò l'opera.

Anche la normativa non aiuta nella conservazione: l'uso di mattoni crudi nuovi al momento non è normato perciò non riproponibile in caso di riparazione. Gli stessi progettisti hanno difficoltà in fase di progettazione dell'intervento di conservazione nel trattare questo materiale; del resto già il riconoscimento dei mattoni crudi non è così semplice e immediato (fig. 38).

L'antica tecnica di fabbricazione dei manufatti in terra cruda era basata sulla produzione di un impasto di terra e acqua pressato con pistoni in legno in modo da permettere la fuoriuscita dell'acqua in eccesso. Il composto veniva versato in cassoni di grandi dimensioni, utilizzati per impostare il muro, che proseguiva in altezza con mattoni crudi, formati anch'essi versando l'impasto in stampi diversi per forma e per mescola. Non tutte le terre erano adatte per i muri in elevato. I diversi tipi di amalgama prodotti avevano caratteri compositivi differenti in base alla destinazione di utilizzo finale (per basamenti, mattoni o intonaci), dimostrando come gli operatori avessero acquisito una chiara consapevolezza del comportamento statico dei prodotti, in base alla diversa quantità di argilla presente nel composto finale<sup>52</sup>.

Non entrando nel merito della problematica legislativa che limita l'uso della terra cruda nell'edilizia a finalità di semplice rivestimento, è interessante osservare come il peggiore nemico di questo prodotto sia rappresentato dall'acqua. Venendo meno l'intonaco esterno, i giunti di malta di calce, che spesso rivestono quelli in terra, le coperture, le chiusure, ecc. , i manufatti in terra cruda esposti agli agenti atmosferici si decompongono trasformandosi progressivamente di nuovo in semplice terra. Perciò piccole lacune, lesioni strutturali o solo superficiali rappresentano un grave pericolo per la conservazione perché possono condurre in breve tempo alla perdita del bene.

52. La terra argillosa è uno degli elementi sempre ricorrente nella costruzione contadina della pianura mantovana e bresciana, dove si presenta sotto forma di mattone, di malta per murature o nel riempimento di paramenti a sacco. I mattoni appartengono indistintamente a case rurali, residenze urbane, mura di fortificazione. Le caratteristiche dimensionali sono: cm 28-30 di lunghezza, cm 13-15 di larghezza e 6-8 di spessore. I mattoni crudi si presentano mescolati ai cotti e hanno una colorazione che varia dal giallo aranciato al beige chiaro. Una volta asciutti, potevano essere intonacati con fango o imbiancati per essere più impermeabili, oppure rivestiti di mattoni cotti, ricoperti da bitume.



Figura 39. Preparazione di mattoni in terra cruda (foto B. Scala).



Figura 40. Mattoni in terra cruda (foto B. Scala).

Le motivazioni dei danni alle costruzioni sono numerose: patologie legate ad aspetti strutturali (ammorsamenti mal eseguiti, debolezza delle fondazioni per contatto con l'acqua), trasformazioni successive (nuovi impianti) o errori costruttivi, mancanza di manutenzione di coperture, canalizzazioni di acque piovane, serramenti.

Interessanti sperimentazioni sono in corso soprattutto in aree in cui tale patrimonio in terra è quantitativamente più consistente<sup>53</sup> ricercando nuove idee che assecondano la naturalità del composto su cui si interviene (figg. 39-40).

È stato verificato, ad esempio, che la stesura di un nuovo intonaco in luogo di quello caduto per ripristinare la protezione dagli agenti atmosferici necessita di accorgimenti e capacità esecutive poiché i nuovi materiali di rivestimento possono generare problemi di aderenza con la muratura in terra, per la proprietà connaturata della terra cruda, di assorbire l'acqua anche dell'impasto dell'intonaco o dei giunti di malta posti a protezione. Appare perciò importante imparare a dosare le malte, così che il rivestimento non si inaridisca velocemente e dopo poco tempo faccia "cartella", cadendo nuovamente.

La ricerca scientifica mostra oggi più interesse nei confronti di questo materiale ma le sperimentazioni sono portate avanti soprattutto in zone extraeuropee come America latina e Africa. Infatti, in questi paesi la terra costituisce ancora la materia prima dell'edilizia che progressivamente si sta cercando di ottimizzare nella qualità. All'interno di questo filone di studio si inserisce il percorso volto alla individuazione di materiali utilizzabili anche nel restauro dei manufatti in terra. Per esempio sono in atto sperimentazione di terre stabilizzate con calce e/o altri additivi, fibre vegetali di rinforzo, ecc., i quali, rispettando il principio di compatibilità con l'esistente, consentono di intervenire in modo distinguibile e non falsificante sia nelle opere di conservazione delle superfici architettoniche, sia nelle opere di inevitabile reintegrazione. A tale proposito, volendo restare nell'ambito di attività ecosostenibili è da segnalare il recupero delle specie vegetali endemiche (mucillaggine di cactus e linfa di aloe vera)<sup>54</sup> per la produzione di prodotti da applicare sulle murature<sup>55</sup>, riproponendo antichi rimedi riparatori conosciuti dagli antichi (fig. 41).

Come si è detto, i materiali storici possono essere studiati e riproposti nelle operazioni di riparazione grazie alla trattatistica e alla bibliografia prodotta nei secoli, che bene descrivono composizione e dosaggi di miscele o i dettagli delle soluzioni tecnologiche. Tuttavia un pericolo in cui si può incorrere in queste rivisitazioni è quello di introdurre processi industrializzati rischiando di confezionare un articolo che con quello storico ha in comune solo il nome.

53. GUERRERO BACA 2011; MATTONE 2012.

54. GUERRERO BACA 2014.

55. MATTONE 2010.





Figura 41. Estrazione della bava de nopal (foto C. Caminiti).

Un esempio lampante a riguardo, è quello relativo al cocchiopesto. Questo prodotto, opportunatamente trattato, è ultimamente utilizzato come intonaco in ambienti interni e pavimenti per le sue qualità estetiche ma raramente per le proprietà idrauliche. Infatti è abitudine acquisita l'uso di posare intonaci macroporosi, non il cocchiopesto, sulle facciate per un'altezza di circa un metro e mezzo al fine di contenere i danni causati dalla risalita capillare e dai sali solubili dei terreni. Allo stesso modo si preferiscono guaine bituminose o prodotti di sintesi chimica per isolare da possibili infiltrazioni di acqua in punti di giunzione, tra parti di elementi architettonici.

La scarsa fiducia nell'efficacia idraulica di questo materiale, deriva da note esperienze fallimentari. La tradizione ricorda che la polvere di laterizio, utilizzata come aggregato nella miscela con calce e acqua, è ricavata dalla frantumazione di coppi o tegole di copertura, la cui dimensione variava a seconda dell'impiego finale. Recenti ricerche hanno mostrato come, per esempio, l'uso di laterizio troppo cotto non garantiva l'attivazione delle qualità idrauliche auspiccate, perciò la scelta del tipo di materiale da frantumare era determinante del buon esito finale<sup>56</sup>.

56. GASPAROLI 2002, pp. 253-259.

Osservando i contenuti dei sacchi di cocchiopesto che le imprese propongono nei cantieri, è chiaramente evidente che l'unico aspetto che essi hanno in comune con l'aggregato usato in antichità è realmente solo il nome.

La polvere di laterizio commerciale è ricavata dalla frantumazione di macerie in cui accanto ai mattoni è presente ancora il giunto (di malta di calce o di cemento) anch'esso sminuzzato. I mattoni frantumati possono essere recuperati anche dalla demolizione di architetture agricole, in cui la componente organica caratterizzante la destinazione d'uso (ci si riferisce in particolare alle cascine e alle stalle, che nel territorio meridionale della pianura bresciana sono architetture caratterizzanti il paesaggio locale), crea i presupposti per una ricca presenza di sali assorbiti dalle murature. Perciò oltre alla polvere di mattone nel sacco commercializzato sono presenti anche i sali che si riattiveranno una volta posti in opera.

In contro tendenza si è proposto in alcuni cantieri di riprendere l'abitudine a produrre la polvere di mattone direttamente in sito, dedicando un operaio alla pulitura dei coppi antichi, non recuperabili come copertura, da ogni residuo di patina biologica e quindi frantumare il laterizio, poi impastato con calce naturale e acqua. Il composto è stato utilizzato, in alcuni casi, nell'estradosso di copertura come massetto sopra le tavelle in cotto, posate sopra i travetti lignei come da tradizione locale, senza che su di esso fosse poi stesa alcuna guaina bituminosa, o prodotti a base chimica o siliconica: la funzione di proteggere il tetto da eventuali infiltrazioni d'acqua è stata affidata al cocchiopesto stesso. La posa manuale è avvenuta stendendo più strati di materiale di pochi centimetri in modo uniforme e continuo, avendo cura di comprimere sulla superficie il fratazzo con una certa pressione superficiale, in modo da compattare l'impasto. Moraletti in legno sono stati posati orizzontalmente in modo da garantire che i coppi non rischino di scivolare.

La medesima tipologia di malta è stata utilizzata anche in prossimità di punti deboli della struttura come la sigillatura di discontinuità tra materiali diversi in luogo di scossaline in rame o piombo (fig. 42).

Una pratica frequente, che sopperisce alla mancanza di abilità dell'operatore nella stesura dell'intonaco di cocchiopesto, prevede l'inserimento all'interno dello spessore del massetto o dell'intonaco o nelle copertine in cocchiopesto poste a protezione delle creste murarie, una retina di plastica a maglia fitta, la così detta retina porta intonaco (fig. 43) che dovrebbe garantire una maggiore tenuta del materiale alle dilatazioni, evitando la microfaturazione superficiale dello strato di malta.

Tuttavia, sono numerosi i casi in cui, a pochi anni dalla posa della malta, compaiono sulle superfici fratture, inizialmente impercettibili, poi più visibili e profonde, annullando la funzione di protezione all'acqua che era alla base della scelta del materiale cocchiopesto.



Figura 42. Protezione di uno sporto con malta in cocchiopesto (foto B. Scala).



Figura 43. Puegnago del Garda, Brescia, stesura di copertina in cocciopesto (foto B. Scala).



Figura 44. Puegnago del Garda, Brescia, stato di conservazione della copertina in cocciopesto dopo cinque anni dalla stesura (foto B. Scala).

## Conclusioni

Il percorso di conoscenza illustrato ha preso origine da una lettura del concetto di “fragili manufatti”, dimostrando come la conservazione della maggior parte degli edifici storici che appartengono a questa categoria sia a rischio. Se la consapevolezza del significato di questo patrimonio è condivisa da una parte degli addetti del settore, è anche palese come numerosi progettisti, proprietari e utilizzatori di queste architetture le considerino come un disvalore.

Si è sottolineato come tali strutture siano espressione di prodotti del territorio, realizzate con tecniche costruttive ideate nell’ambito di una disponibilità economica limitata che ha sollecitato l’inventiva e l’ingegno degli operatori locali nel trovare soluzioni semplici, efficaci e durature.

Dalle ricerche in corso, si ha la consapevolezza che per assecondare un positivo rinnovamento negli interventi di conservazione degli antichi modi costruttivi, si deve partire dallo studio diretto dei manufatti e sostenere sperimentazioni idonee attraverso cui riscoprire le necessarie abilità pratiche da trasmettere ai nuovi operatori. Le azioni da attivare muovono perciò dalla conoscenza dei manufatti attraverso campagne di rilevamento, sistematizzazione delle informazioni, riproduzione delle soluzioni costruttive in modo sperimentale mettendo in luce i punti deboli da superare attraverso tecnologie e capacità gestionali acquisite, quindi stimolare la cura continua. Le fasi sperimentali di laboratorio acquistano un ruolo iniziale determinante ma non sufficiente nella pratica conservativa, soprattutto quando ci troviamo di fronte a manufatti per i quali è difficile trovare fondi per analisi conoscitive preliminari.

È chiaro che l’applicabilità delle metodologie di riparazione descritte appaia oggi non realistica a vasta scala, soprattutto a causa dell’assenza di condivisi presupposti culturali. Va infatti ricercata una rinnovata riorganizzazione dei saperi e delle professionalità operanti sui beni architettonici storici.

Scarsi sono gli addetti preparati ad affrontare problematiche costruttive già nell’ambito dell’architettura monumentale<sup>57</sup>, tra i progettisti ma soprattutto tra gli operatori che agiscono a contatto con il manufatto.

Sarebbe auspicabile la crescita e formazione di nuove figure a cavallo tra i restauratori e i muratori, introducendo nuovi professionisti specializzati che, vista la vastità del patrimonio, avrebbero ampie occasioni lavorative.

57. L'allegato A del DPR 5 ottobre 2010, n. 207, *Regolamento di esecuzione ed attuazione del decreto legislativo 12 aprile 2006, n. 163, recante «Codice dei contratti pubblici relativi a lavori, servizi e forniture in attuazione delle direttive 2004/17/CE e 2004/18/CE»*. (G. U. n. 288 del 10 dicembre 2010) recita: «Le opere di Restauro e manutenzione dei beni immobili sottoposti a tutela ai sensi delle disposizioni in materia di beni culturali e ambientali», che riguardano lo svolgimento di un insieme coordinato di lavorazioni specialistiche necessarie a recuperare, conservare, consolidare, trasformare, ripristinare, ristrutturare, sottoporre a manutenzione gli immobili di interesse storico soggetti a tutela a norma delle disposizioni in materia di beni culturali e ambientali devono essere eseguite da ditte attestate OG2. La prassi vuole che il nome della ditta, e non gli operatori che possono essere sostituiti senza avere nessuna formazione specifica, sia certificato.

Da tali considerazioni è nata un'utile collaborazione con le Scuole edili, le scuole per geometri, le Accademie che formano direttamente gli addetti operanti nei cantieri<sup>58</sup> e l'Università. L'opportunità del confronto tra il progettista e il capomastro (ora chiamato direttore-tecnico) può contribuire a riconoscere le reali complessità dell'intervento conservativo anche all'interno di quelle architetture che costituiscono il "patrimonio fragile" non tutelato, proponendo nuove metodologie, riattivando produzioni di materie prime e nuove economie di mercato. In questa collaborazione, si è giunti anche alla riproduzione di antiche tecniche che purtroppo talvolta sono riattivate con il solo scopo di introdurre nuove tracce di "antico" in manufatti nuovi, mentre dovrebbero essere da stimolo a incentivare idee per la riparazione e manutenzione assecondata anche da forme di finanziamento privato<sup>59</sup>.

Senza dubbio questi percorsi intrapresi sul territorio bresciano sono metodologicamente esportabili e potrebbero diventare riferimento non solo nell'ambito locale ma in aree geograficamente vaste al fine di riappropriarsi di abilità costruttive e garantire corrette riparazioni assicurate da pratiche rette e virtuose.

58. Durante la Summer School 2015 (*What sustainability for restoration?*), tenuta presso l'Università degli Studi di Brescia, si è dedicata una giornata del corso per operare direttamente con gli operai edili e incentivare il confronto tra le diverse figure professionali.

59. Si è già citata l'ampia opera di sostegno economico della Fondazione Cariplo sul territorio lombardo verso progetti di conservazione programmata.

## Bibliografia

- ALIVERTI, GNOME, LEONI 2006 - L. ALIVERTI, M. GNOME, M. LEONI, *Guida alla manutenzione e al recupero dell'edilizia intelvese*, Cesarenani, Lipomo 2006.
- BADIANI, SCALA, GIUSTACCHINI 2015 - B. BADIANI, B. SCALA, F. GIUSTACCHINI, *How can we renew and make villages more attractive thanks to a new aesthetical image? The case of Monteclana*, in *The municipality of Nave (Brescia, Italy)*, in «Unescape En-Route», numero monografico, Atti del Seminario Internazionale *Resilient Landscape for cities of the future* (Ascoli Piceno, 13-14 aprile 2015), I (2015), 2, pp. 299-302, <http://uniscap.eu/allegati/UNISCAPE%20En%20Route%20n.2.pdf> (ultimo accesso 7 giugno 2015).
- BALOCCO *et al.* 2006 - C. BALOCCO *et al.*, *Natural ventilation systems in Pitti Palace. Boundary-layer wind tunnels tests for the analysis of wind speed profiles and turbulence phenomena*, in A.A.M. SAYING (edited by), *World Renewable Energy Congress IX*, (Florence, August 19-25, 2006), Firenze 2006, p. 92.
- BENEDETTI, GRILLETTO 2015 - D. BENEDETTI, A. GRILLETTO, *Indagini diagnostiche e monitoraggi ambientali*, in B. SCALA (a cura di), *Conservazione Programmata. La chiesa della Disciplina di S. Croce in Verolanuova*, Nardini, Firenze 2015, pp. 209-234.
- BIASUTTI 1926 - R. BIASUTTI, *Per lo studio dell'abitazione rurale in Italia*, in «*Rivista Geografica Italiana*», XXXIII (1926), 1-2, pp. 1-24.
- BIASUTTI 1932 - R. BIASUTTI, *Ricerche sui tipi degli insediamenti rurali in Italia*, in «*Memorie della Società Geografica Italiana*», 1932, 17, pp. 5-88.
- BORGARINO 2014 - P. BORGARINO, S. BOSSI, A. PIANAZZA, *How to manage a urban color plan which takes in account the supporting materials and the conservation state of buildings*, in C. GARBATELLA (a cura di), *Best practices in heritage conservation and management. From the word to Pompei*, La scuola di Pitagora, Napoli 2014, pp. 1084-1092.
- BRAUN 2001 - F. BRAUN, *Ländliche fachwerkbauten, des 17. bis 19. Jahrhunderts im Kreis Herzogtum Lauenburg*, Wachholtz, Kiel-Hamburg 2001.
- BRAUN 2004 - F. BRAUN, *Baufaufnahmen und Bauuntersuchungen in der Denkmalpflege*, Wachholtz, Kiel-Hamburg 2004.
- BRESCIANI 2012 - V. BRESCIANI, *Vicende sismiche del centro storico di Salò: vulnerabilità e tecniche di intervento 1905-2005*, tesi di Laurea, Università degli Studi di Brescia, relatori I. Giustina, G.P. Treccani, a.a. 2011-2012.
- BUTERA 2007 - F.M. BUTERA, *Dalla caverna alla casa ecologica, storia del confort e dell'energia*, Edizioni Ambiente, Milano 2007, pp. 33-46.
- CAIROLI 1990 - F. CAIROLI, *L'edilizia nell'antichità*, NIS La nuova Italia scientifica, Roma 1990.
- CERVELLATI 1991 - P. CERVELLATI, *La città bella: il recupero dell'ambiente urbano*, Il Mulino, Bologna, 1991.
- CETICA 2004 - P.A. CETICA, *L'architettura dei muri intelligenti, esperienze di climatizzazione sostenibile nell'Ottocento*, Angelo Pontecorboli editore, Firenze 2004.
- COMBA 1980 - R. COMBA (a cura di), *Per una storia delle dimore rurali*, Atti del Convegno (Cuneo, 8-9 dicembre 1979) in «*Archeologia Medievale*», numero monografico, VII (1980).
- DALL'ARA 2015 - R. DALL'ARA, *Manuale dell'albergo diffuso. L'idea, la gestione, il marketing dell'ospitalità diffusa*, Franco Angeli, Milano 2015.
- DANIEL, PAGANO 1936 - G. DANIEL, G. PAGANO, *Architettura rurale italiana*, Catalogo della mostra di Architettura rurale, VI Triennale di Milano 1936 (Quaderni della Triennale), Hoepli, Milano 1936.
- DELL'ACQUA 2006 - A.C. DELL'ACQUA, *Metodo tipologico e tradizioni del costruire*, in P. BERTOZZI, A. GHINI, L. GUARDINI, *Le forme della tradizione in Architettura, esperienze a confronto*, Franco Angeli, Milano 2006, pp. 127-141.
- DE VITA 2009 - M. DE VITA, *Città storica - edilizia sostenibile, un programma di sperimentazione avanzata*, in M. DE VITA (a cura

- di), *Città storica e sostenibilità*, Atti del Convegno (Firenze 17 marzo 2009), Edizioni Regione Toscana, Firenze 2009, pp. 31-65.
- DI PALMA, MARCIANO 2006 - P. DI PALMA, A. MARCIANO, *Fonti bibliografiche per lo studio dell'architettura rurale*, in M. CENNAMO (a cura di), *Le masserie Circumvesuviane*, Fiorentino Art & Books, Benevento 2006, pp. 290-304.
- DITRI, SILVA, TUBI 2009 - F. DITRI, M.P. SILVA, N. TUBI, *Gli edifici in pietra, recupero e costruzione, murature e solai, analisi bioclimatica e ambientale*, Sistemi Editoriali, Casoria 2009.
- D'ORAZIO 2002 - M. D'ORAZIO, *Tecniche d'intervento. Il recupero delle strutture lignee rivestite con stuoiate (3). Valutazione del comportamento termoigrometrico a seguito di interventi di consolidamento*, in «Recupero e conservazione», VIII (2002), 45, pp. 56-61.
- D'ORAZIO, QUAGLIARINI 2002 - M. D'ORAZIO, E. QUAGLIARINI, *Tecniche d'intervento. Il recupero delle strutture lignee rivestite con stuoiate (2). Interventi di consolidamento. Valutazione del comportamento meccanico*, in «Recupero e conservazione», VIII (2002), 44, pp. 62-66.
- D'ORAZIO, QUAGLIARINI, STAZI 2002 - M. D'ORAZIO, E. QUAGLIARINI A. STAZI, *Tecniche d'intervento. Il recupero delle strutture lignee rivestite con stuoiate. Dalla conoscenza del sistema costruttivo alle tecniche d'intervento*, in «Recupero e conservazione», VIII (2002), 43, pp. 62-67.
- FONTANINI, SALA, SCALA 2011 - A. FONTANINI. L. SALA, B. SCALA, *L'analisi critica di metodologie tradizionali nel restauro dei dipinti murali*, in G. BISCONTIN, G. DRIUSSI (a cura di), *Governare l'Innovazione: processi, strutture, materiali e tecnologie tra passato e futuro*, Atti del XXVI Convegno di Studi Scienza e Beni Culturali, (Bressanone, 21-24 giugno 2011), Arcadia Ricerche Marghera-Venezia 2011, pp. 573-582.
- FRANCO, MUSSO 2000 - G. FRANCO, S.F. MUSSO, *Guida alla manutenzione e al recupero dei manufatti rurali*, Marsilio, Venezia 2000.
- FRANCO, MUSSO 2006 - G. FRANCO, S.F. MUSSO, *Guida agli interventi di recupero dell'edilizia diffusa nel Parco Nazionale delle Cinque Terre*, Marsilio, Venezia 2006.
- FRANCO, MUSSO 2015 - G. FRANCO, S.F. MUSSO, *"Guidelines" for sustainable rehabilitation of the Rural Architecture*, in C. MILETO, F. VEGAS, F. GARCÍA, L. CRISTINI, (edited by), *Vernacular Architecture. Towards a Sustainable Future*, Proceedings of the Congress (Valencia, Spain, September 11-13, 2014), CRC Press, Balkema-London 2015, pp. 531-536.
- GASPAROLI 2002 - P. GASPAROLI, *Le superfici esterne degli edifici: degradi, criteri di progetto tecniche di manutenzione*, Alinea, Firenze 2002.
- GATTUSO 2006 - P. GATTUSO *Un sistema costruttivo antisismico applicato in Calabria: la casa baraccata*, in G.M. CRISCI, C. GATTUSO (a cura di), *Archeometria del costruito. L'edificato storico: materiali, strutture e rischio sismico*, Atti del Convegno nazionale di Archeometria (Ravello, 6-7 febbraio 2003), EdiPuglia, Bari 2006, pp. 167-175.
- GIRELLI 2015 - R. GIRELLI, *Problematiche nella riqualificazione del centro storico del Comune di Salò a dieci anni dal sisma*, tesi di Laurea, Università degli Studi di Brescia, relatore M. Pezzagno, a.a. 2014-2015.
- CAFAZZO, GRANDINETTI, MARTONI 2010 - M. CAFAZZO, P. GRANDINETTI, E. MARTONI, *Architetture e paesaggi rurali nell'alto adriatico. Conoscere per conservare e valorizzare*, luav 88, Grafiche Veneziane, Venezia 2010.
- GUERRERO BACA 2011 - L. GUERRERO BACA, *Revestimientos*, in C. NEVES, F. OBEDE BORGES (org.), *Técnicas de construcción con tierra*, FEB-UNESP/Proterra, Bauru 2011, pp. 72-77.
- GUERRERO BACA 2014 - L. GUERRERO BACA, *Potencial ecologico de la edificación con adobe*, in «Gremium» I (2014), 1, <http://editorialrestauro.com.mx/potencial-ecologico-de-la-edificacion-con-adobe> (ultimo accesso 7 giugno 2015).
- IADEMA, TORRETTA 2010 - I.M. IADEMA, M. TORRETTA, *Censimento dell'architettura rurale della Provincia di Brescia*, in Atti della 14° Conferenza Nazionale ASITA (Brescia 9-12 novembre 2010), Brescia 2010, pp. 1111-1116, <http://atti.asita.it/ASITA2010/Pdf/096.pdf> (ultimo accesso 7 giugno 2015).



- ISTAT 2013 - ISTAT, *9 Paesaggio e patrimonio culturale*, in *Rapporto BES 2013. Il benessere equo e sostenibile in Italia*, 2013, pp. 185-207, [http://istat.it/it/files/2013/03/9\\_Paesaggio-e-patrimonio-cult.pdf](http://istat.it/it/files/2013/03/9_Paesaggio-e-patrimonio-cult.pdf) (ultimo accesso 7 giugno 2015).
- ISTAT 2015 - ISTAT, *9 Paesaggio e patrimonio culturale*, in *Rapporto BES 2015. Il benessere equo e sostenibile in Italia*, 2015, pp. 211-235, <http://istat.it/it/files/2015/12/09-Paesaggio-patrimonio-culturale-Bes2015.pdf> (ultimo accesso 7 giugno 2015).
- KRIER 1995 - L. KRIER, *Architettura Scelta o fatalità*, Laterza, Bari 1995.
- LAWRENCE, SHEA, WALKER 2012 - M. LAWRENCE, A. SHEA, P. WALKER, *Hygrothermal performance of an experimental hemp-lime building*, in «Construction and Building Materials», 2012, 36, pp. 270-275, [https://researchgate.net/profile/Andrew\\_Shea/publication/257389355\\_Hygrothermal\\_performance\\_of\\_an\\_experimental\\_hemplime\\_building/links/55ba100a08ae092e965d4485.pdf](https://researchgate.net/profile/Andrew_Shea/publication/257389355_Hygrothermal_performance_of_an_experimental_hemplime_building/links/55ba100a08ae092e965d4485.pdf) (ultimo accesso 7 giugno 2015).
- LAWRENCE, DUFFY, WALKER 2013 - M. LAWRENCE, E. DUFFY, P. WALKER, *Hemp-Lime: Highlighting room for improvement in A. DIOURI, N. KHACHANI, M. ALAMI TALBI (edited by), Civil and Environmental Research*, 2013, 4 Special Issue for International Congress on Materials & Structural Stability (Rabat, Morocco, 27-30 November 2013), pp. 16-21, [http://opus.bath.ac.uk/42114/1/CMSS\\_3.pdf](http://opus.bath.ac.uk/42114/1/CMSS_3.pdf) (ultimo accesso 7 giugno 2015).
- LAWRENCE, SHEA, WALKER, DE WILDE 2013 - M. LAWRENCE, A. SHEA, P. WALKER, P. DE WILDE, *Hygrothermal performance of bio-based insulation materials in Proceedings of the Institution of Civil Engineers: Construction Materials*, IV (2013), 166, pp. 257-263, <http://icevirtuallibrary.com/doi/pdf/10.1680/coma.12.00031> (ultimo accesso 7 giugno 2015).
- LUCCHI, PRACCHI 2013 - E. LUCCHI, V. PRACCHI, *Efficienza energetica e patrimonio costruito: La sfida del miglioramento delle prestazioni nell'edilizia storica*, Maggioli Editore, Milano 2013.
- MARANZANA, ZAPPA 2011 - C. MARANZANA, A. ZAPPA, *La storia infinita*, in «Costruire» IV (2011), 11, pp. 86-93, <http://ordinearchitetticomo.it/wp-content/uploads/2013/06/incontro-30-mag-adequam-edif-storici.pdf> (ultimo accesso 7 giugno 2015).
- MARCONI 1929 - P. MARCONI, *Architetture minime mediterranee e architettura moderna*, in «Architettura e Arti decorative», IX (1929), 1, pp. 27-44.
- MATTONE 2010 - M. MATTONE, *Prevenire il degrado: la protezione delle costruzioni in terra cruda*, in G. BISCONTIN, G. DRIUSSI (a cura di), *Pensare la Prevenzione Manufatti, Usi, Ambienti*, Atti del XXVI Convegno di Studi Scienza e Beni Culturali, (Bressanone 13-16 luglio 2010), Arcadia Ricerche, Marghera-Venezia 2010, pp. 141-149.
- MATTONE 2012 - M. MATTONE, *La conservazione del patrimonio architettonico in terra cruda: prove sperimentali*, in G. BISCONTIN, G. DRIUSSI (a cura di), *La conservazione del Patrimonio architettonico all'aperto, superfici, strutture, finiture e contesti*, Atti del XXVIII Convegno di Studi Scienza e Beni Culturali (Bressanone 10-13 luglio 2012), Arcadia Ricerche, Marghera-Venezia 2012, pp. 383-391.
- MECCA 2009 - S. MECCA, *L'innovazione dei sistemi di conoscenza locali e lo sviluppo sostenibile*, in M. DE VITA (a cura di), *Città storica e sostenibilità*, Atti del Convegno (Firenze 17 marzo 2009), Edizioni Regione Toscana, Firenze 2009, pp. 147-188.
- MORANDOTTI 2012 - M. MORANDOTTI, *Contenuto vs. contenitore? Criteri predittivi di impatto e soglie di resilienza nella prospettiva del recupero sostenibile*, in «Ricerche e progetti per il territorio, la città e l'architettura» 2012, 5, vol. 3, pp. 161-178, [http://in\\_bo.unibo.it/article/view/3485](http://in_bo.unibo.it/article/view/3485) (ultimo accesso 14 settembre 2015).
- MUSSO 2014 - S.F. MUSSO, *I centri storici e il dibattito contemporaneo sulla città e la conservazione*, in A. IACOMONI (a cura di), *Questioni sul recupero della città storica*, Aracne, Roma 2014, pp. 67-82.
- NERETTO 2013 - M. NERETTO, *Conservazione dell'architettura vernacolare nel paesaggio culturale alpino*, in L. BONATO, P.P. VIAZZO (a cura di), *Antropologia e beni culturali nelle Alpi. Studiare, valorizzare, restituire*, Edizioni dell'Orso, Alessandria 2013, pp. 297-317.
- PAGANO 1935 - G. PAGANO, *Case rurali*, in «Casabella», VIII (1935), 86, pp. 9-15.
- PAGANO 1940 - G. PAGANO, *Case coloniche nella pianura lombarda*, in «Costruzioni-Casabella», XVIII (1940), 146, pp. 25-27.

- PANE 1928 - R. PANE, *Tipi di architettura rustica a Napoli e nei Campi Flegrei*, in «Architettura e Arti decorative», VII (1928), 12, pp. 529-543.
- PRACCHI 2008a - V. PRACCHI, *Lo studio delle tecniche costruttive storiche stato dell'arte e prospettive di ricerca*, Nodolibri, Como 2008.
- PRACCHI 2008b - V. PRACCHI, *Pratiche costruttive storiche: manufatti in stucco e strutture lignee di copertura in edifici lombardi*, Nodolibri, Como 2008.
- QUAGLIARINI 2006 - M. QUAGLIARINI, *Conoscenza. Strutture in legno nei teatri all'italiana tra '700 e '800. Letture sugli interventi di recupero realizzati. I plafoni a copertura della sala*, in «Recupero e conservazione», XII (2006), 69, pp. 52-59.
- RAIMONDI 2002 - A. RAIMONDI *Progetti e Cantieri. "La qualità della sintesi. La rappresentazione del progetto per la qualità dell'intervento"*, in «Recupero e conservazione», VIII (2002), 43, pp. 34-44.
- RINALDI 1996 - L. RINALDI, *Archeologia dell'architettura e restauro. Esperienze lombarde*, in «Archeologia dell'architettura», I (1996), pp. 163-168.
- RIZZO 2008 - R.G. RIZZO, *GPS/GIS per la valorizzazione del territorio: alcuni casi applicative e la realizzazione di una guida mobile. Il consorzio di Bonifica Valli Grandi e Medio Veronese*, Litografia Artistica Cartografica, Firenze 2008.
- RONCHETTI 2007 - P. RONCHETTI, *The barriers to the mainstreaming of lime-hemp: a systemic approach, A dissertation submitted in partial fulfilment of the requirements for the M.Sc. in Sustainable Development*, Dublin Institute of Technology, School of Spatial Planning, Dublin, Ireland, November 2007, [http://hemp-info.ch/info/es/IMG/pdf/MSc\\_dissertation\\_on\\_lime-hemp\\_-\\_Paolo\\_Ronchetti.pdf](http://hemp-info.ch/info/es/IMG/pdf/MSc_dissertation_on_lime-hemp_-_Paolo_Ronchetti.pdf) (ultimo accesso 7 giugno 2015).
- ROSINA, STAGNO, COSTANTINA 2011 - E. ROSINA, G. STAGNO, E. COSTANTINA, *Volte in cannicciato: una metodologia sperimentale per la diagnosi. Il Palazzo Municipale di via Poli in Pontedecimo – Comune di Genova*, relazione presentata al Congresso AIPnD - PnD 2011 (Firenze, 26-28 ottobre 2011), <http://ndt.net/article/aipnd2011/files/IDN5-stagno.pdf> (ultimo accesso 7 giugno 2015).
- SAIBENE 1955 - C. SAIBENE, *La dimora rurale nella pianura e nella collina lombarda*, Olschki, Firenze 1955.
- SANNA 2007 - A. SANNA, *Il recupero nel costruito storico, tra conservazione e modificazione*, in C. GIANNATTASIO (a cura di), *Permanenza e trasformazioni nella città storica*, Workshop Internazionale di restauro Architettonico e Urbano, (Cagliari 14-15 settembre 2007), Gangemi Editore, Roma 2007, pp. 63-74.
- SCALA 2006 - B. SCALA, *L'Attività edilizia dopo l'evento sismico del 1901, la codifica degli interventi*, in S. MENONI (a cura di), *La salvaguardia di valori storici, culturali e paesaggistici nelle zone sismiche italiane. Proposte per un manuale*, Gangemi, Roma 2006, pp. 178-182.
- TOBRINER 1997 - S. TOBRINER, *La casa baraccata: un sistema antisismico nella Calabria del XVIII secolo*, in «Costruire in laterizio», X (1997), 56, pp. 110-115.
- TRECCANI 1996 - G.P. TRECCANI, *Pratiche costruttive e progetto di conservazione*, in S. DELLA TORRE (a cura di), *Storia delle tecniche murarie e tutela del costruito*, Guerini Studio, Milano 1996, pp. 277-287.
- TRECCANI 2005 - G.P. TRECCANI, *Restauro e terremoti. Vulnerabilità sismica e politiche di salvaguardia del centro storico. il caso di Salò (1901-1970)*, Grafo, Brescia 2005.
- VALTIERI 2008 - S. VALTIERI (a cura di), *28 dicembre 1908. La grande ricostruzione dopo il terremoto del 1908 nell'area dello Stretto*, Clear, Roma 2008.
- WILSON 1928 - A.H. WILSON, *The geographical study of settlements. Examples from Italy, Germany, Denmark and Norway*, in «The Geographical Review», XVIII (1928), 1, pp. 93-128.
- WOLLEY 2006 - T. WOLLEY, *Natural Building: A Guide to Materials and Technique*, The Crowood Press Ltd, Marlborough, 1928.
- ZEVI 1950 - B. ZEVI, *Urbanistica e architettura minore*, in «Urbanistica», XIX (1950), 4, pp. 68-70.
- ZEVI 1979 - B. ZEVI, *Architettura in nuce*, Sansoni, Firenze 1979.
- ZEVI 1996 - B. ZEVI, *Dialetti architettonici. Contro storia dell'architettura in Italia*, Newton & Compton, Roma 1996.